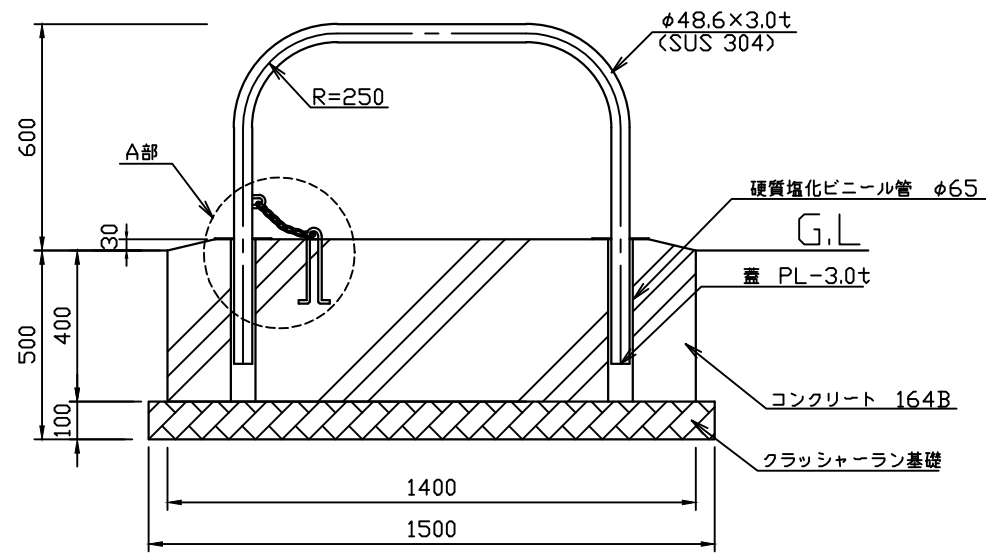
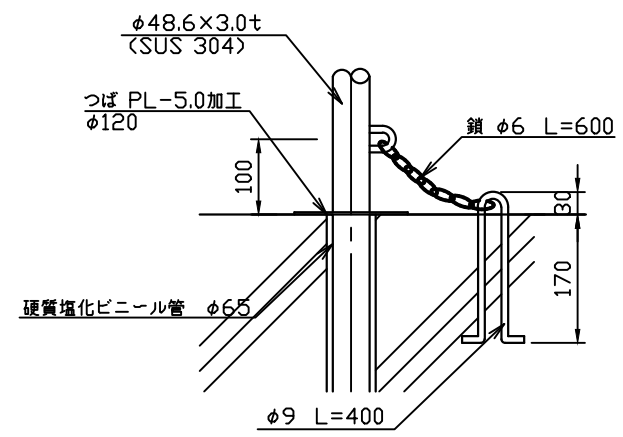


平面図 S=1:20



立面図 S=1:20



A部詳細図 S=1:10

特記仕様

・鋼材は全てステンレス(SUS304)とし、表面見え掛かり部は#400研磨仕上げとする。
 ・基礎図は参考図とする。
 ・本製品は、(一社)日本公園施設業協会(JPFA)が定める賠償責任保険加入製品とする。

類別	標準品	図種	承諾願図	図面名	JSH ステンレス車止可動式(アンカー、チェーン付)
担当	上條 承認 丸山 智	file name: JSH		縮尺	図示
					株式会社 丸山製作所