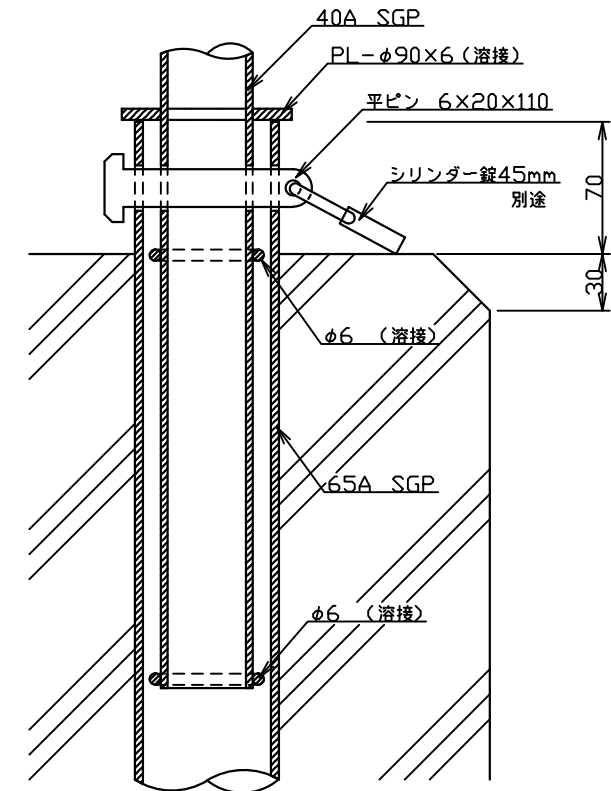


正面図 S=1:10



A部詳細図 S=1:4

特記仕様

- ・鋼材はJISG-3452(一般配管用炭素鋼鋼管)とする。
- ・鋼材は亜鉛メッキ(電気又は溶融)とし、環境対応型焼付塗装仕上げとする。
- ・基礎図は参考図とする。
- ・本製品は、(一社)日本公園施設業協会(JPFA)が定める賠償責任保険加入製品とする。

| | | | | | |
|----|----------|-----------------------|------|-----|-------------------------------|
| 類別 | 標準品 | 図種 | 承諾願図 | 図面名 | KICT410 スチール車止可動式(南京錠用ピン付) |
| 担当 | 上條 承認 田中 | file name: KICT410 | | 縮尺 | 図示 |
| | | | | | 株式会社 丸山製作所 |