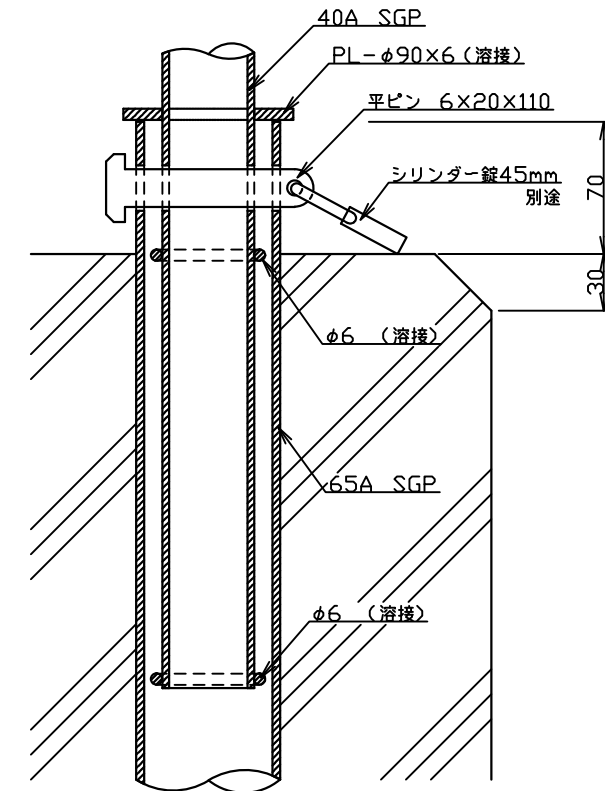


正面図 S=1:10



A部詳細図 S=1:4

特記仕様
 ・鋼材はJISG-3452(一般配管用炭素鋼鋼管)とする。
 ・鋼材は亜鉛メッキ(電気又は溶融)とし、環境対応型焼付塗装仕上げとする。
 ・基礎図は参考図とする。
 ・本製品は、(一社)日本公園施設業協会(JPFA)が定める賠償責任保険加入製品とする。

類別	標準品	図種	承諾願図	図面名	KICT412 スチール車止可動式(南京錠用ピン付)
担当	上條 承認 田中	file name: KICT412		縮尺	図示
					株式会社 丸山製作所