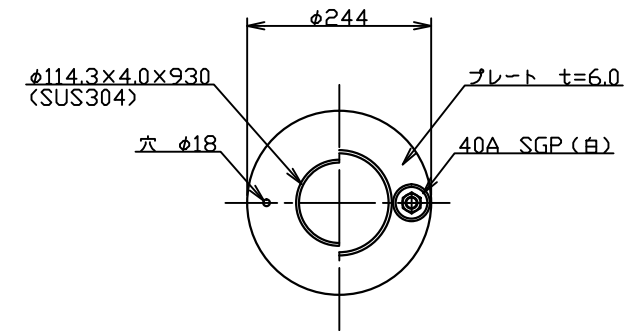
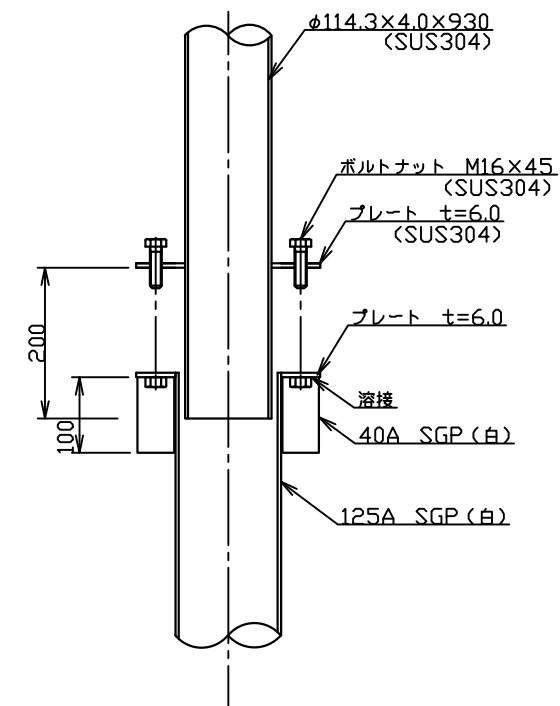


正面図 S=1:10



平面図 S=1:10



A部詳細図 S=1:10

特記仕様  
 ・鋼材はステンレス(SUS304)とし、ヘアライン仕上げとする。  
 ・ステンレス以外の鋼材は亜鉛メッキ(電気又は溶融)とし、環境対応型焼付塗装仕上げとする。  
 ・基礎図は参考図とする。  
 ・本製品は、(一社)日本公園施設業協会(JPFA)が定める賠償責任保険加入製品とする。

類別	標準品	図種	承諾願図	図面名	KSPT173 ステンレス単柱車止可動式
担当	上條 承認 田中	file name: KSPT173		縮尺	図示
					株式会社 丸山製作所