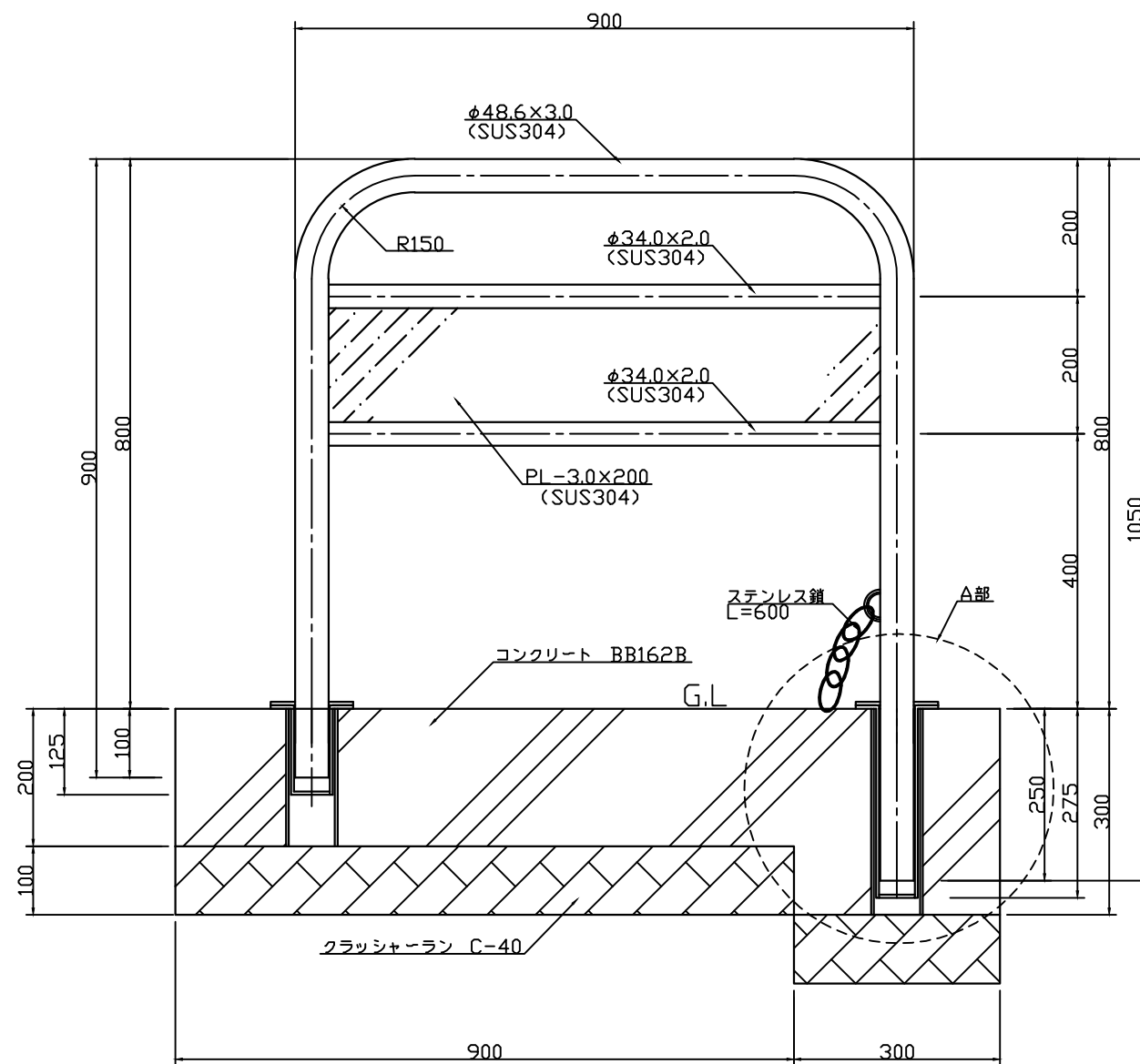
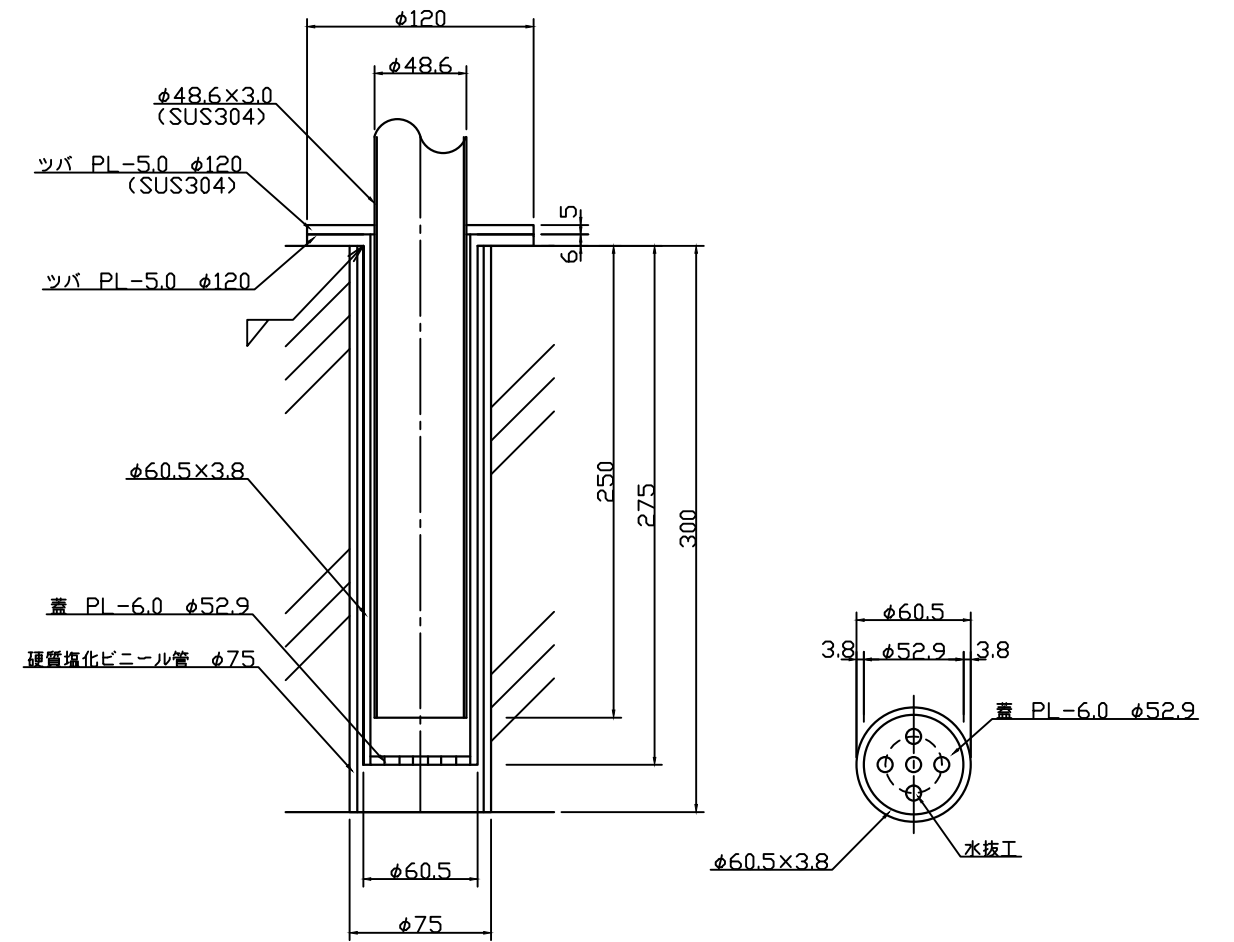


平面図 S=1:10



正面図 S=1:10



A部詳細図 S=1:4

特記仕様

・鋼材はステンレス(SUS304)としヘアライン仕上げとする。
 ・基礎図は参考図とする。
 ・本製品は、(一社)日本公園施設業協会(JPFA)が定める賠償責任保険加入製品とする。

類別	標準品	図種	承諾願図	図面名	KU-S90 ステンレス看板付車止可動式 (アンカー・チェーン付)
担当	上條 承認 田中	file name: KU-S90		縮尺	図示
				株式会社 丸山製作所	