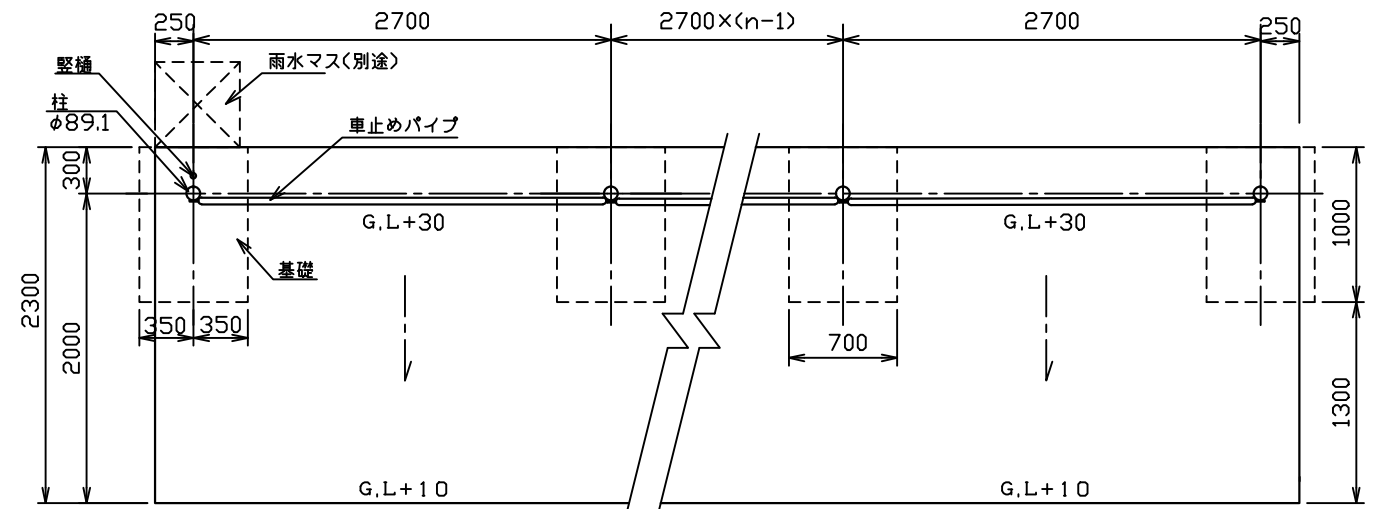
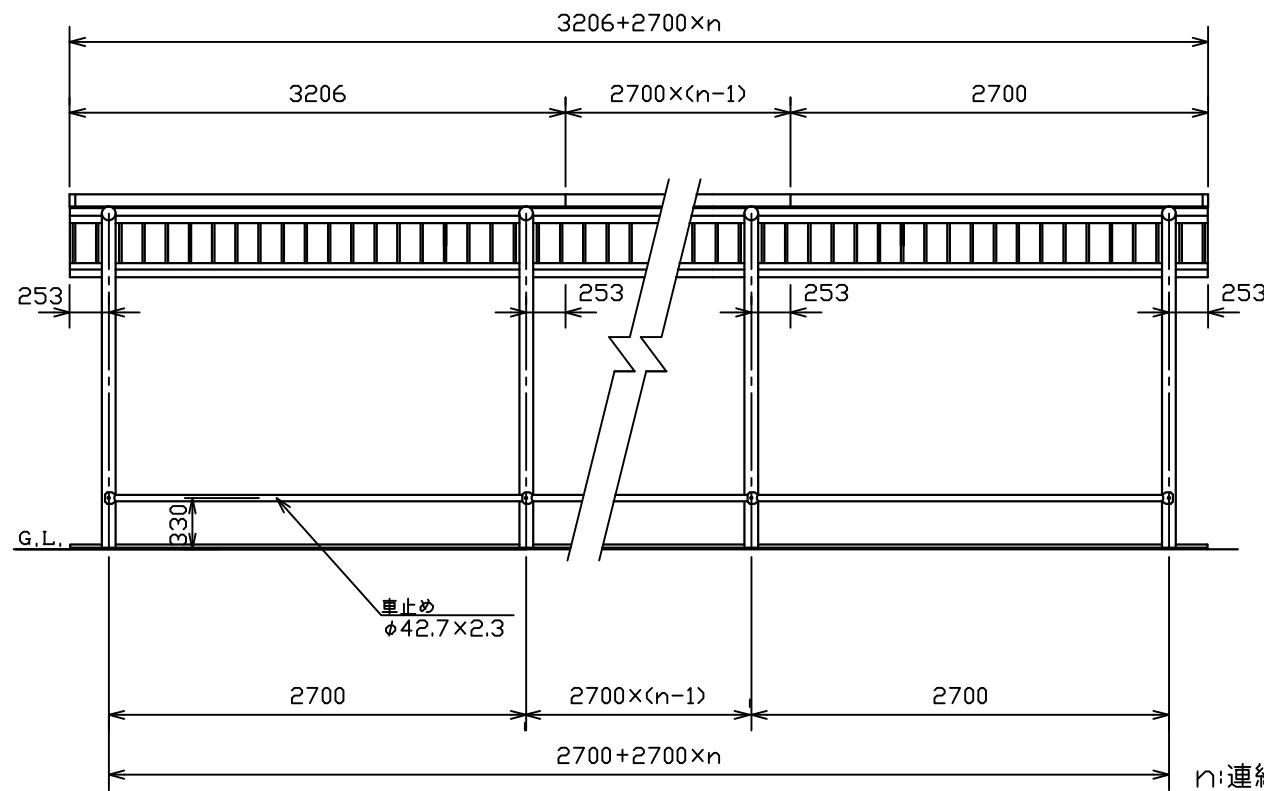


屋根伏図



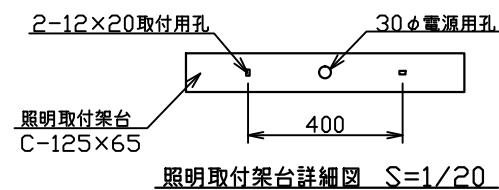
平面図

n:連結型台数

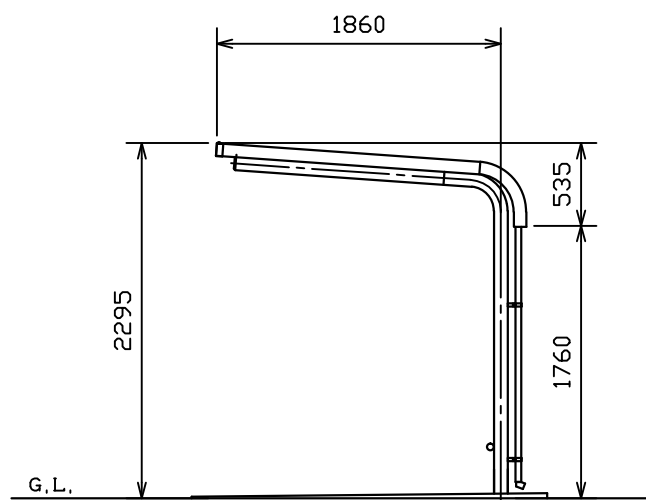


正面図

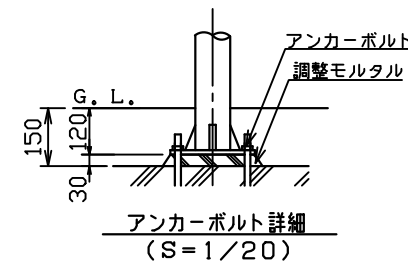
n:連結型台数



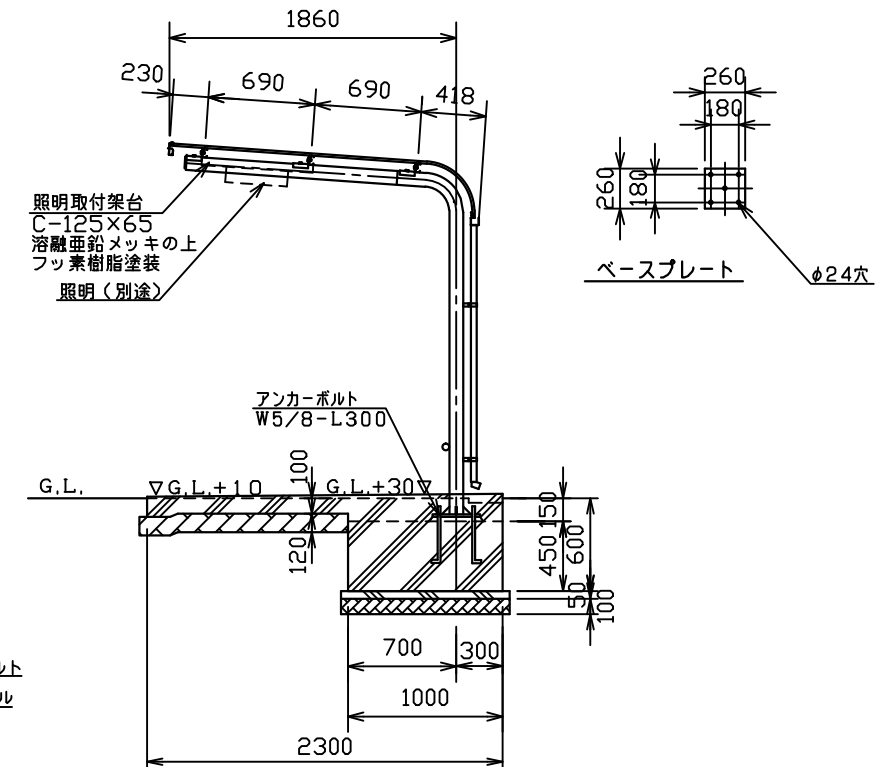
照明取付架台詳細図 S=1/20



側面図



アンカーボルト詳細 (S=1/20)



基礎断面図

※強度区分は  
優良住宅部品認定基準「自転車置場」  
の定める90型同等以上とする。

主要部材仕様表 (部材図は縮尺ではありません)

1	2	3	4	5	6	7	8
柱・梁	母屋	鼻隠し	軒樋	左右側板	屋根パネル	縦樋	車止め
材質: 一般構造用鋼管 (JISG3444 STK400) 塗装: アクリル焼付塗装 色: オータムグレー	材質: カラー鋼板 (JISG3312 SGCC) 色: オータムグレー	材質: カラー鋼板 (JISG3312 SGCC) 色: 表面 ニュアック 色: 裏面 パスナグレー	材質: カラー鋼板 (JISG3312 SGCC) 色: 表面 ニュアック 色: 裏面 パスナグレー	材質: カラー鋼板 (JISG3322 SGCC) 色: 表面 ニュアック 色: 裏面 パスナグレー	材質: カラー鋼板 (JISG3322 SGCC) 色: 表面 ニュアック 色: 裏面 パスナグレー	材質: 塩化ビニール 色: グレー	材質: スチール (JISG3444 STK400)
9							
屋根止め金具							
材質: 冷間圧延鋼板 (JISG3193) 表面処理: 加メッキ (J-M)							

都営住宅 整備工事  
部品図 及び  
指定製作品図

名称	自転車置場03型(片側)ベース式・胴縁無		
製作者	株式会社 丸山製作所		
縮尺	1/50	作成日	図面番号
			MYZ-03S-B