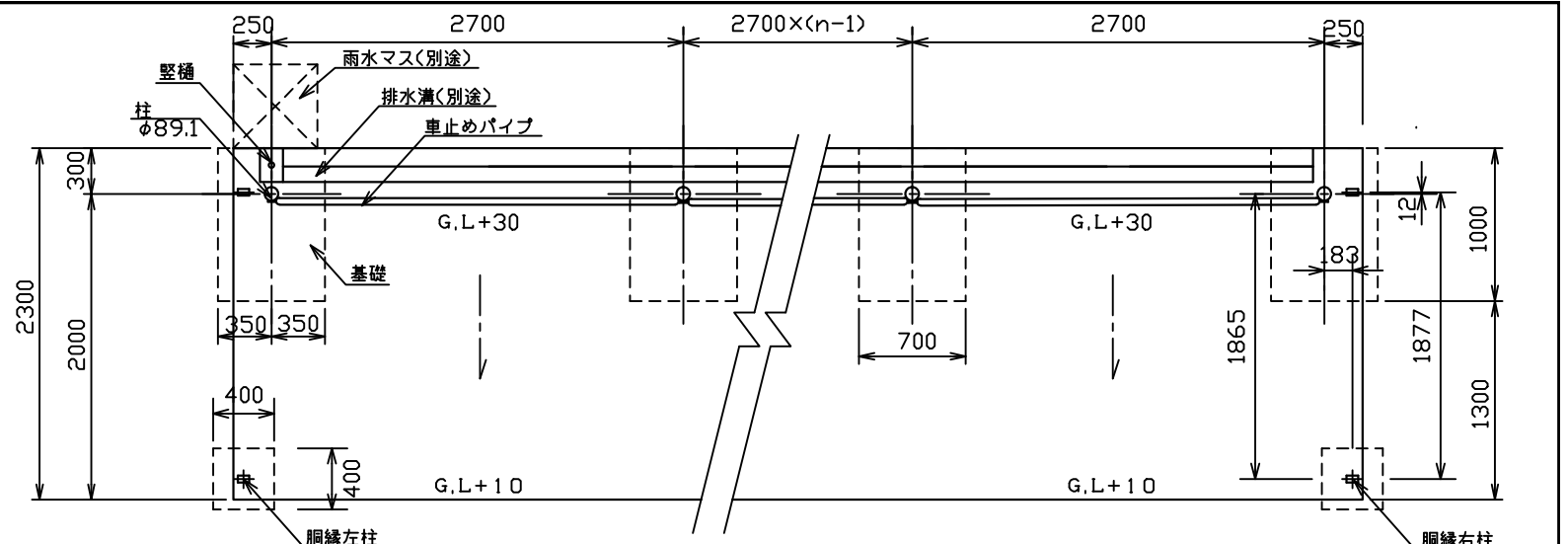
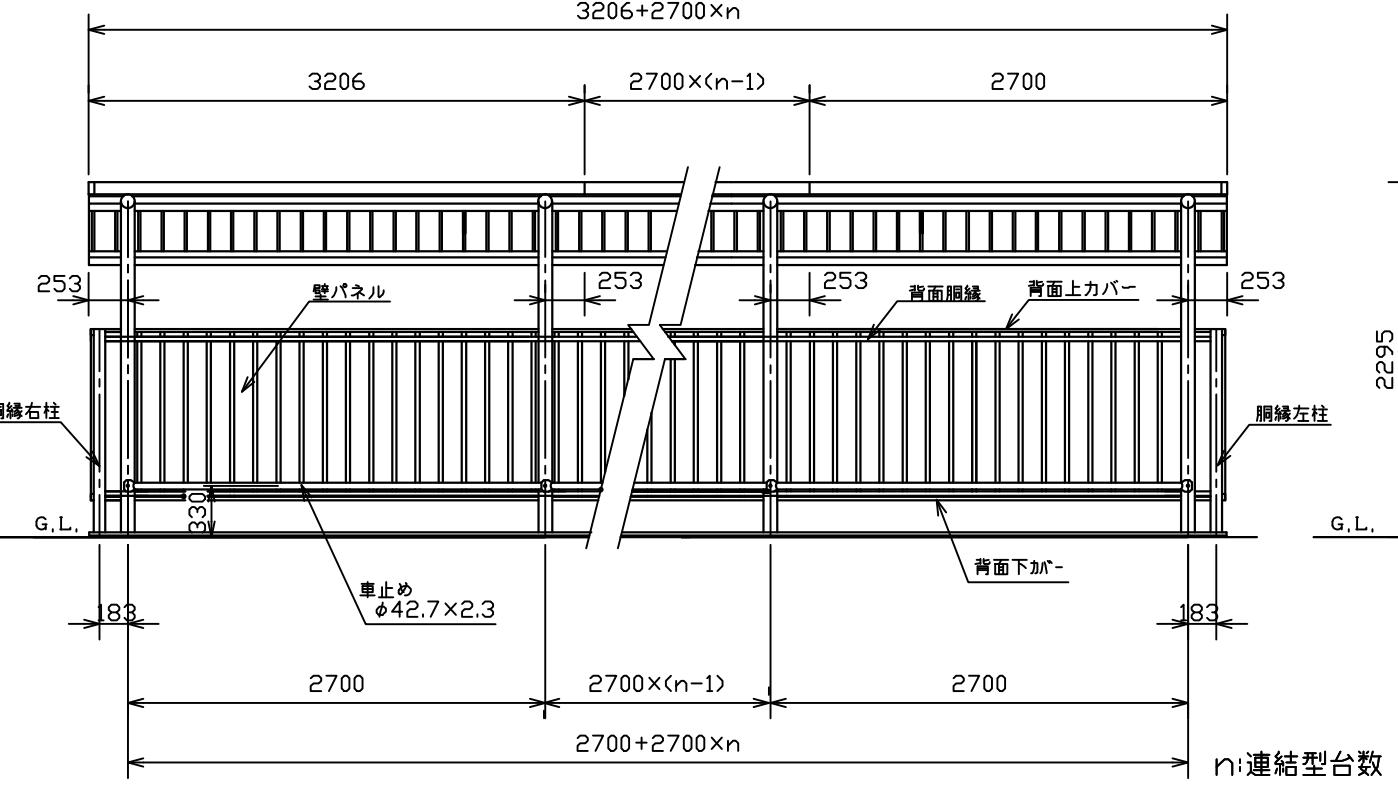


屋根伏図

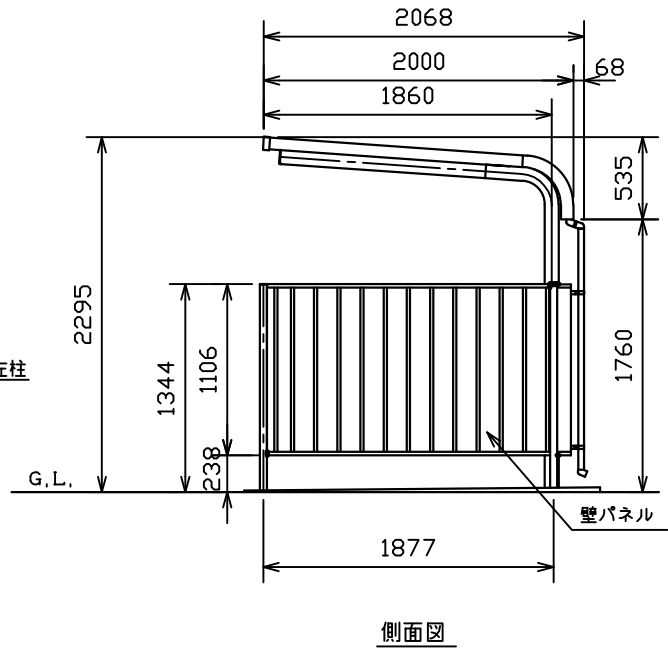


平面図

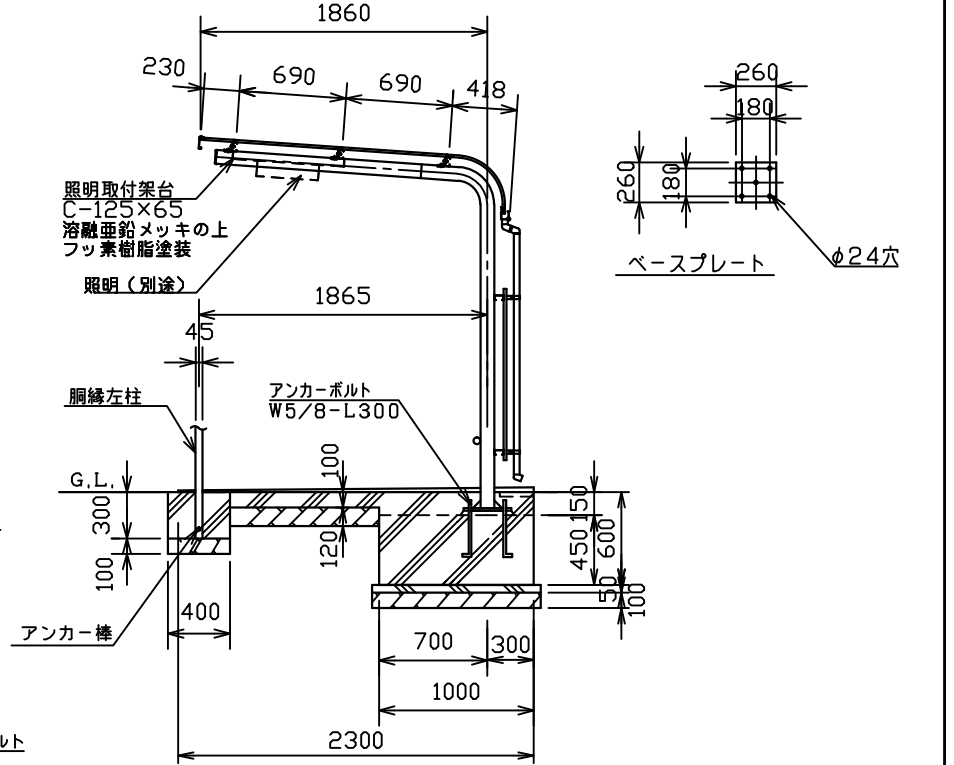
n:連結型台数 (□75×45) 胴縁右柱



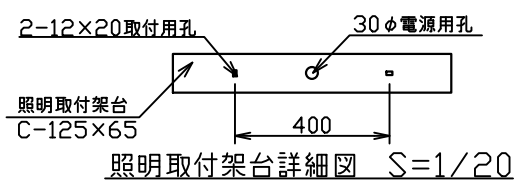
正面図



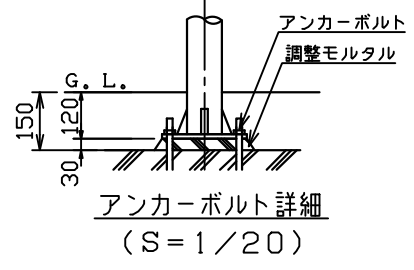
側面図



基礎断面図



照明取付架台詳細図 S=1/20



アンカーボルト詳細 (S=1/20)

※強度区分は  
優良住宅部品認定基準「自転車置場」  
の定める90型同等以上とする。

主要部材仕様表 (部材図は縮尺ではありません)

1	柱・梁	2	母屋	3	鼻隠し	4	軒樋	5	左右側板	6	屋根パネル	7	縦樋	8	胴縁左(右)柱
9	側面(背面)胴縁	10	壁パネル	11	側(背)面上・下カバー	12	側面壁カバー	13	背面上カバー	14	車止め	15	屋根止め金具	16	
 材質:一般構造用鋼管 (JISG3444 STK400) 塗装:アクリル焼付塗装 色:オータムグレー		 材質:カラー鋼板 (JISG3312 SGCC) 色:表面 ユーアック 色:裏面 パスアグラー		 材質:カラー鋼板 (JISG3312 SGCC) 色:表面 ユーアック 色:裏面 パスアグラー		 材質:カラー鋼板 (JISG3312 SGCC) 色:表面 ユーアック 色:裏面 パスアグラー		 材質:カラー鋼板 (JISG3322 SGCC) 色:表面 ユーアック 色:裏面 パスアグラー		 材質:カラー鋼板 (JISG3322 SGCC) 色:表面 ユーアック 色:裏面 パスアグラー		 材質:塩化ビニール 色:グレー		 材質:一般構造用鋼管 (JISG3466 STKR) 色:オータムグレー	
 材質:カラー鋼板 (JISG3312 SGCC) 色:表面 ユーアック 色:裏面 パスアグラー		 材質:カラー鋼板 (JISG3322 SGCC) 色:表面 ユーアック 色:裏面 パスアグラー		 材質:カラー鋼板 (JISG3312 SGCC) 色:表面 ユーアック 色:裏面 パスアグラー		 材質:カラー鋼板 (JISG3312 SGCC) 色:表面 ユーアック 色:裏面 パスアグラー		 材質:カラー鋼板 (JISG3312 SGCC) 色:表面 ユーアック 色:裏面 パスアグラー		 材質:スチール (JISG3444 STK400)		 材質:冷間圧延鋼板 (JISG3193) 表面処理:知-10分 (J-10)			

都営住宅 整備工事  
部品図 及び  
指定製作品図

名称	自転車置場03型(片側)ベース式・胴縁付			
製作者	株式会社 丸山製作所			
縮尺	1/50	作成日		図面番号
				MYZ-03S-BD