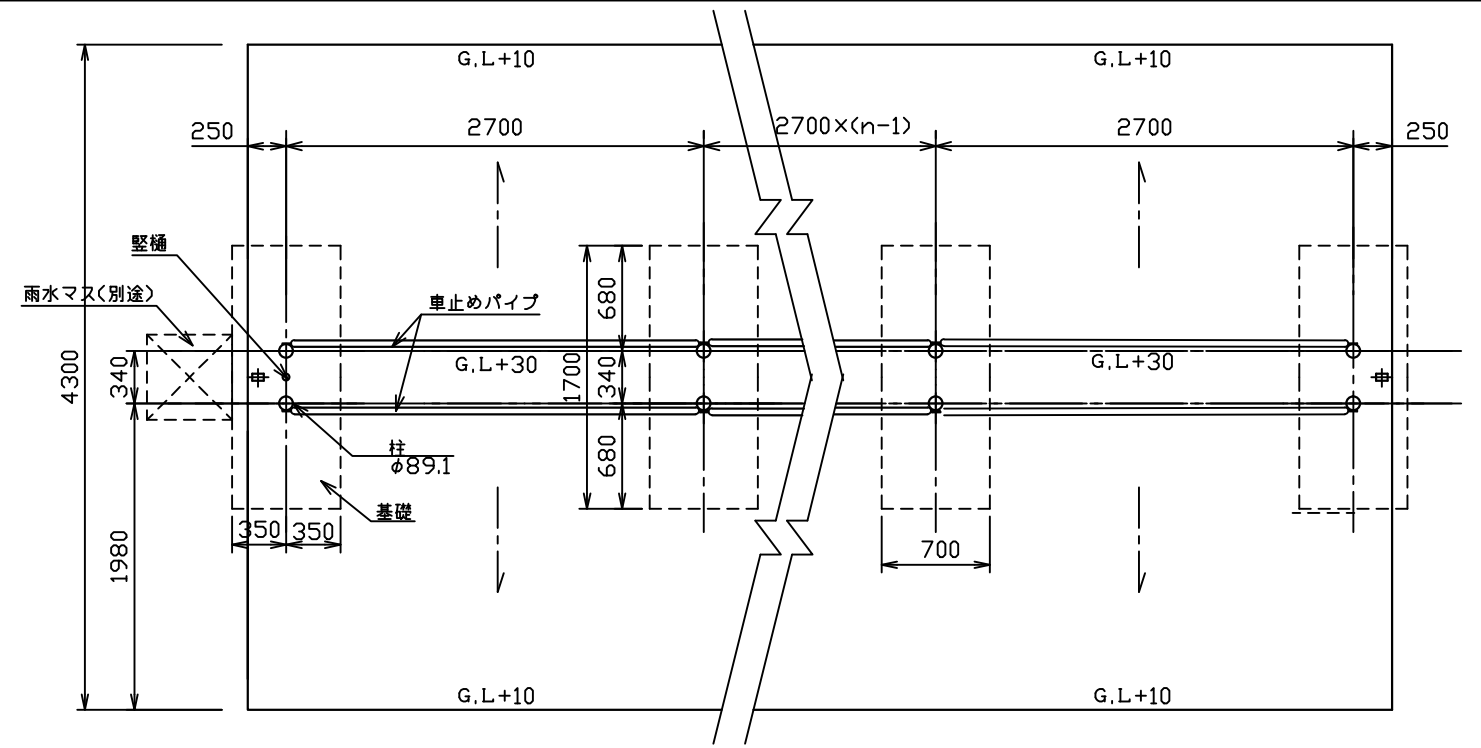
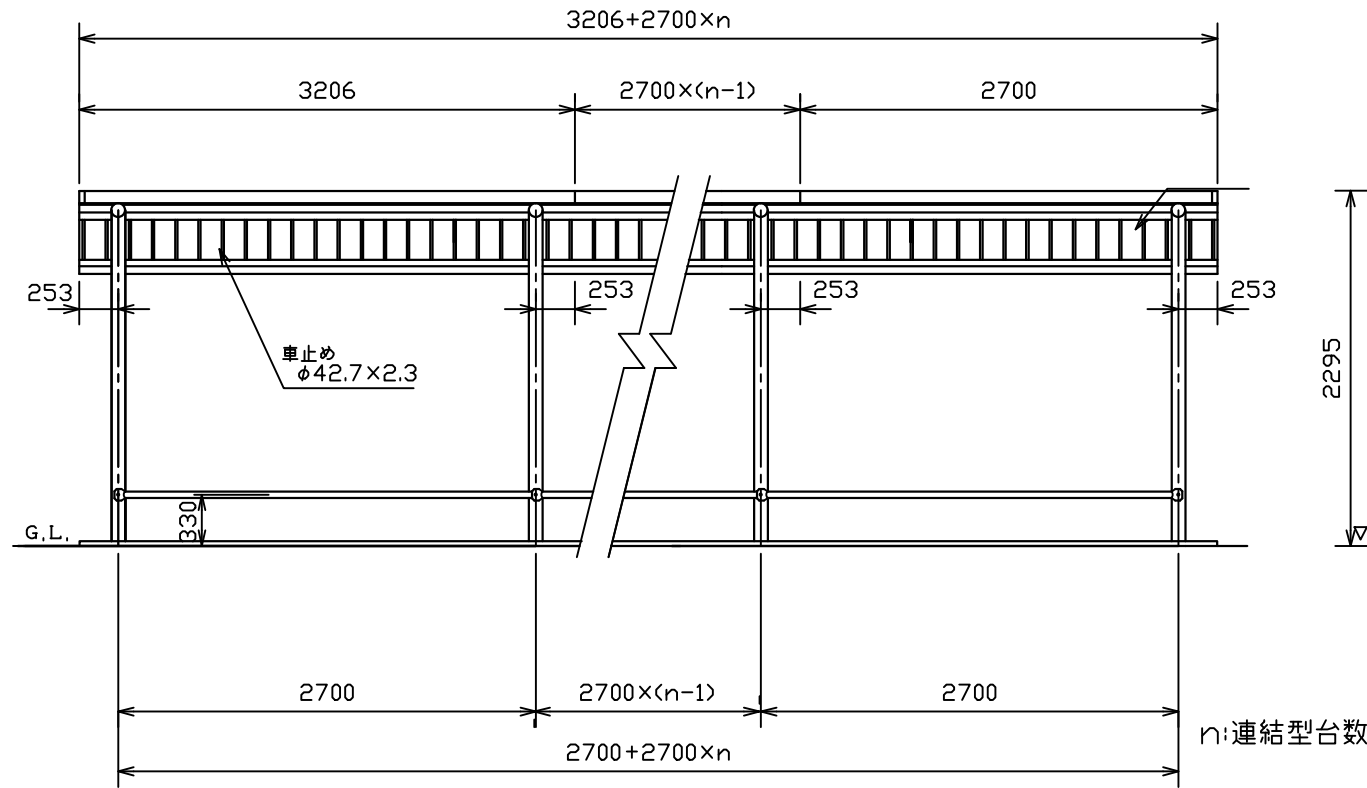


屋根伏図

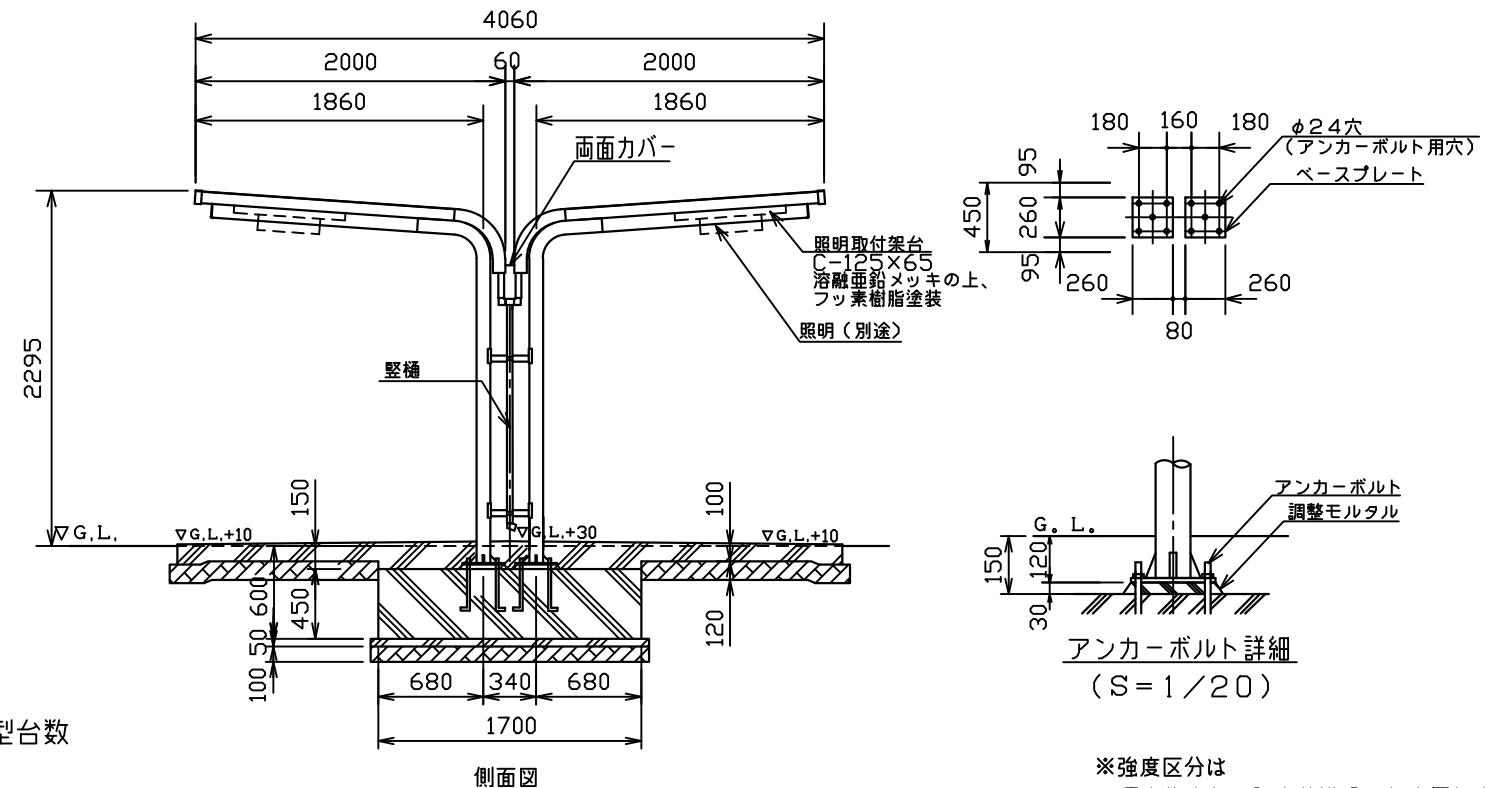


平面図

n:連結型台数



正面図



側面図

※強度区分は
優良住宅部品認定基準「自転車置場」
の定める90型同等以上とする。

都営住宅 整備工事
部品図 及び
指定製作品図

| | | | | | | | |
|--|--|---|--|---|--|---|--|
| 1 柱・梁 材質:一般構造用鋼管 (JISG3444 STK400) 塗装:アクリル焼付塗装 色:オータムグレー | 2 母屋 材質:カラー鋼板 (JISG3312 SGCC) 色:表面 ユーアック 色:裏面 パスナグレー | 3 鼻隠し 材質:カラー鋼板 (JISG3312 SGCC) 色:表面 ユーアック 色:裏面 パスナグレー | 4 軒橋 材質:カラー鋼板 (JISG3312 SGCC) 色:表面 ユーアック 色:裏面 パスナグレー | 5 左右側板 材質:カラー鋼板 (JISG3322 SGCC) 色:表面 ユーアック 色:裏面 パスナグレー | 6 屋根パネル 材質:カラー鋼板 (JISG3322 SGCC) 色:表面 ユーアック 色:裏面 パスナグレー | 7 縦橋 材質:塩化ビニール 色:グレー | 8 網縁左(右)・中柱 材質:一般構造用鋼管 (JISG3466 STKR) 色:オータムグレー |
| 9 側面(背面) 網縁 材質:カラー鋼板 (JISG3312 SGCC) 色:表面 ユーアック 色:裏面 パスナグレー | 10 壁パネル 材質:カラー鋼板 (JISG3322 SGCC) 色:表面 ユーアック 色:裏面 パスナグレー | 11 側(背)面上・下カバー 材質:カラー鋼板 (JISG3312 SGCC) 色:表面 ユーアック 色:裏面 パスナグレー | 12 側面壁カバー 材質:カラー鋼板 (JISG3312 SGCC) 色:表面 ユーアック 色:裏面 パスナグレー | 13 背面壁カバー左・右 材質:カラー鋼板 (JISG3312 SGCC) 色:表面 ユーアック 色:裏面 パスナグレー | 14 車止め 材質:スチール (JISG3444 STK400) | 15 屋根止め金具 材質:冷間圧延鋼板 (JISG3193) 表面処理:知(ト)分(ト)分 | |

| | | | |
|------|----------------------|-----|--|
| 名称 | 自転車置場03型(両側)ベース式・胴縁無 | | |
| 製作者 | 株式会社 丸山製作所 | | |
| 縮尺 | 1/50 | 作成日 | |
| 図面番号 | MYZ-03W-B | | |