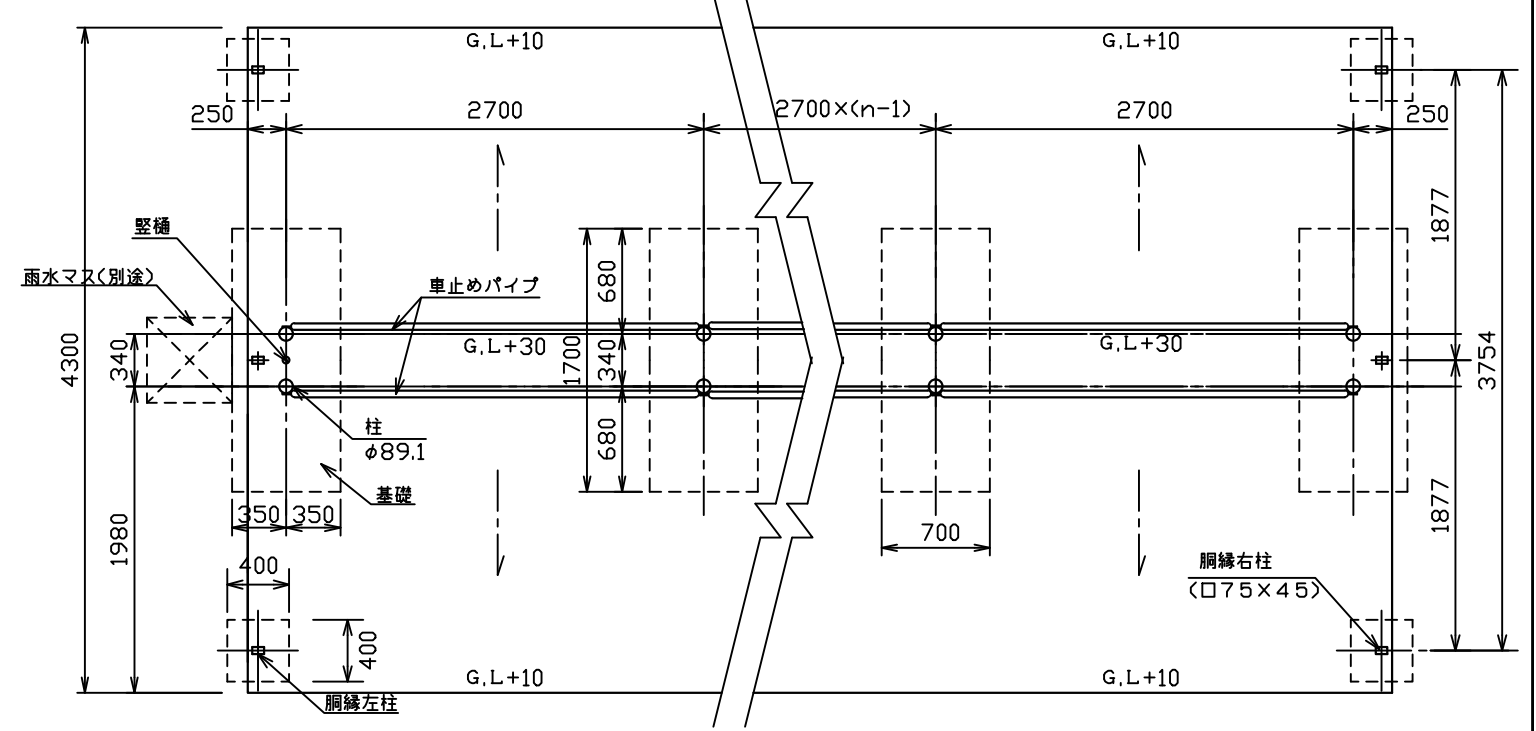
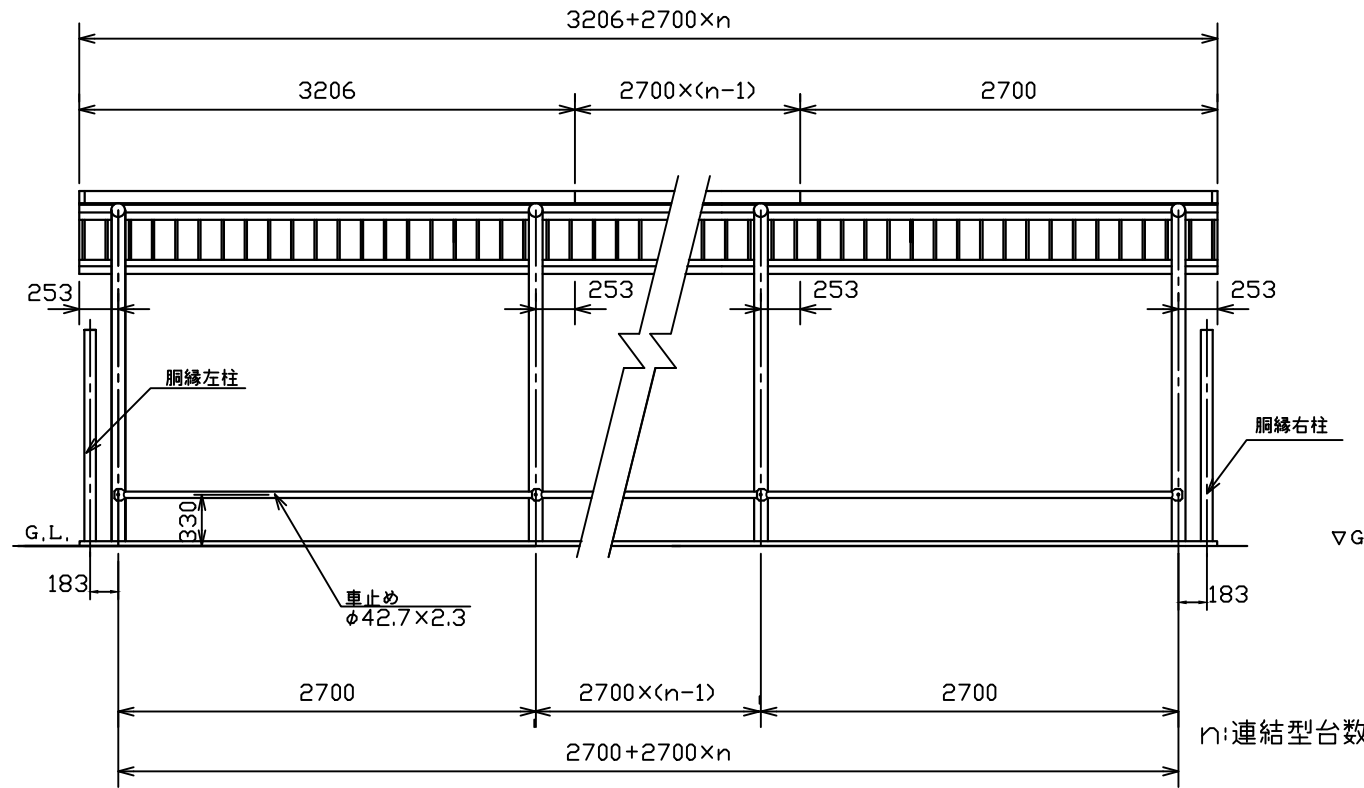


屋根伏図



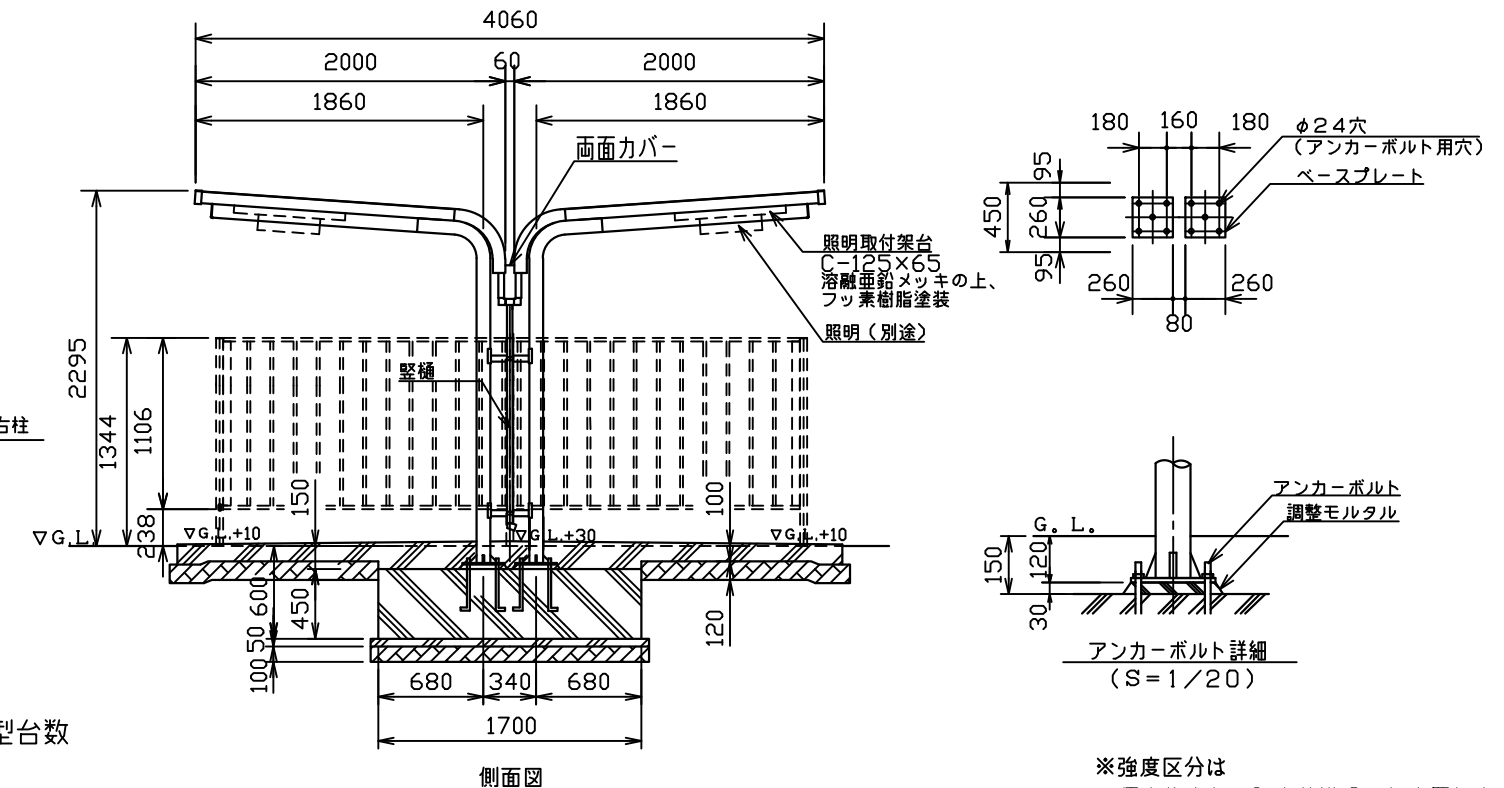
平面図

n:連結型台数



正面図

n:連結型台数



側面図

※強度区分は
優良住宅部品認定基準「自転車置場」
の定める90型同等以上とする。

都営住宅 整備工事
部品図 及び
指定製作品図

1 柱・梁 材質:一般構造用鋼管 (JISG3444 STK400) 塗装:アクリル焼付塗装 色:オータムグレー	2 母屋 材質:カラー鋼板 (JISG3312 SGCC) 色:表面 ユーアック 色:裏面 パスアグレー	3 鼻隠し 材質:カラー鋼板 (JISG3312 SGCC) 色:表面 ユーアック 色:裏面 パスアグレー	4 軒橋 材質:カラー鋼板 (JISG3312 SGCC) 色:表面 ユーアック 色:裏面 パスアグレー	5 左右側板 材質:カラー鋼板 (JISG3322 SGCC) 色:表面 ユーアック 色:裏面 パスアグレー	6 屋根パネル 材質:カラー鋼板 (JISG3322 SGCC) 色:表面 ユーアック 色:裏面 パスアグレー	7 堅橋 材質:塩化ビニール 色:グレー	8 胴縁左(右)・中柱 材質:一般構造用鋼管 (JISG3466 STKR) 色:オータムグレー
9 側面(背面) 胴縁 材質:カラー鋼板 (JISG3312 SGCC) 色:表面 ユーアック 色:裏面 パスアグレー	10 壁パネル 材質:カラー鋼板 (JISG3322 SGCC) 色:表面 ユーアック 色:裏面 パスアグレー	11 側(背)面上・下カバー 材質:カラー鋼板 (JISG3312 SGCC) 色:表面 ユーアック 色:裏面 パスアグレー	12 側面壁カバー 材質:カラー鋼板 (JISG3312 SGCC) 色:表面 ユーアック 色:裏面 パスアグレー	13 背面壁カバー左・右 材質:カラー鋼板 (JISG3312 SGCC) 色:表面 ユーアック 色:裏面 パスアグレー	14 車止め 材質:スチール (JISG3444 STK400)	15 屋根止め金具 材質:冷間圧延鋼板 (JISG3193) 表面処理:知(ト)分(ト)分	16

名称	自転車置場03型(両側)ベース式・胴縁付		
縮尺	1/50	作成日	図面番号
			MYZ-03W-BD
			株式会社丸山製作所