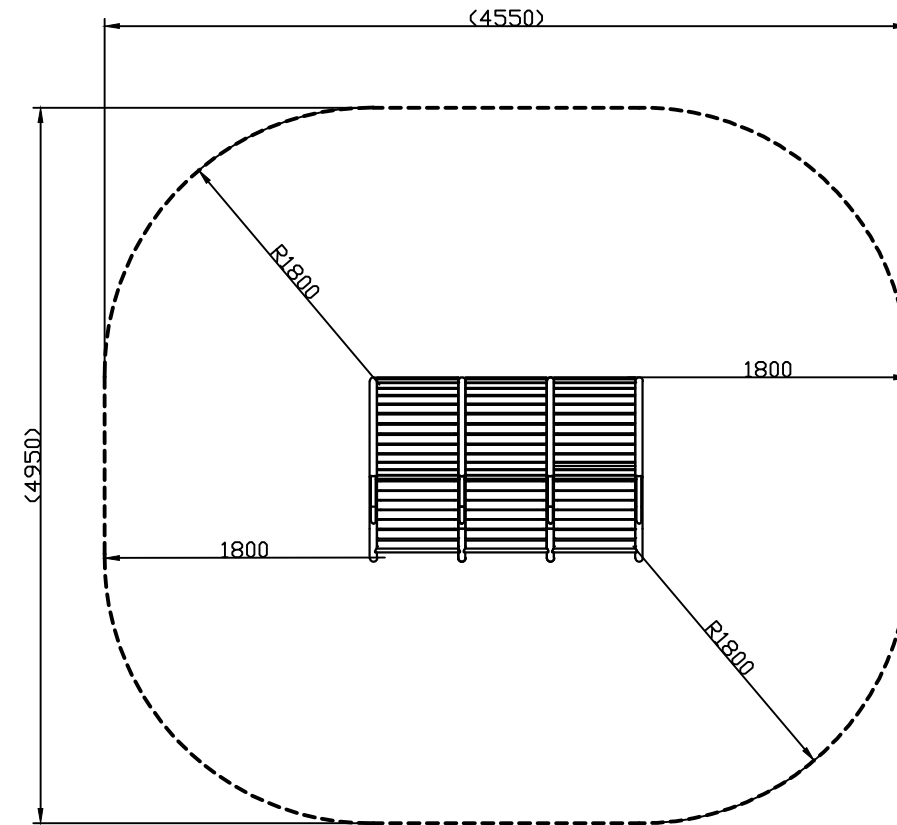
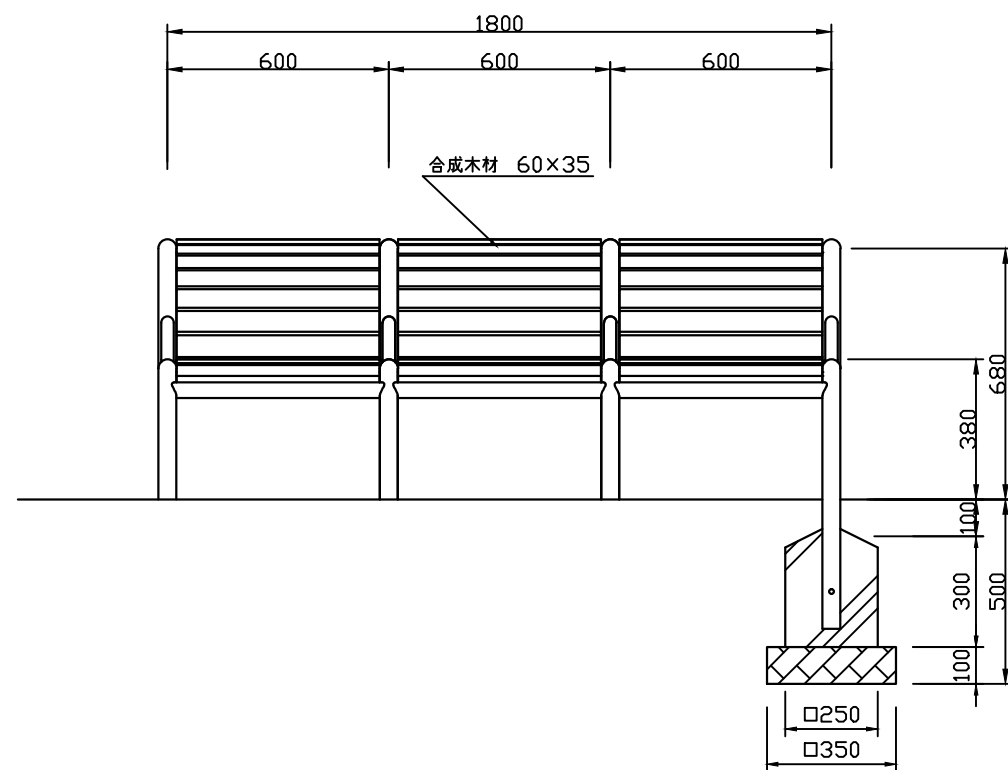


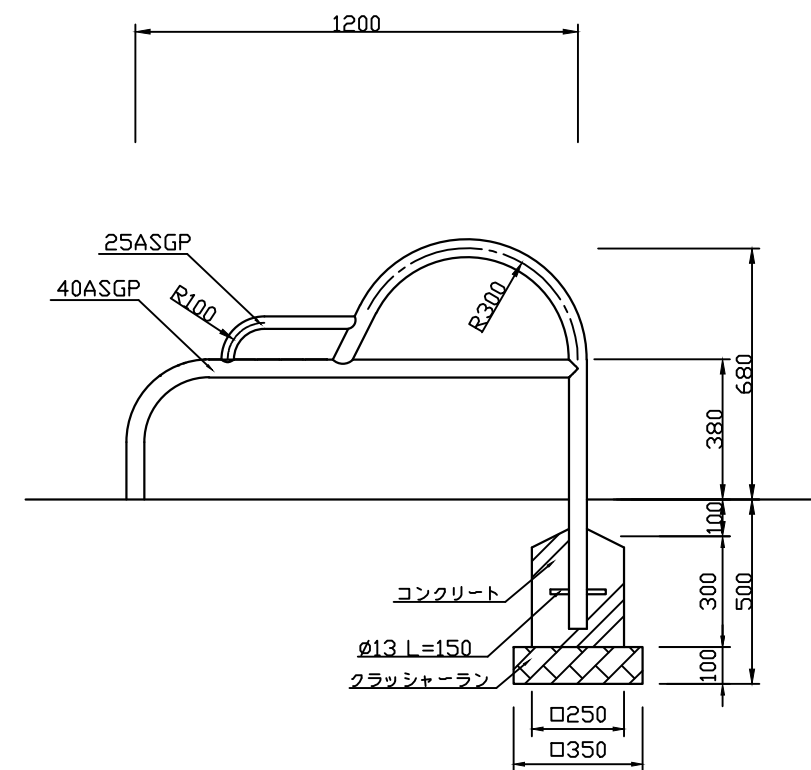
平面図 S=1:20



\* 子どもの利用を想定した安全領域平面図 S=1:50



正面図 S=1:20



断面図 S=1:20

\* この健康器具は大人用です。

特記仕様  
 ・鋼管はJISG-3452(配管用炭素鋼管)とする。  
 ・鋼材は亜鉛メッキ(電気又は溶融)とし、環境対応型焼付塗装仕上げとする。  
 ・木部は合成木材(木粉55%以上)とする。  
 ・本製品は、(一社)日本公園施設業協会(JPFA)が定める賠償責任保険加入製品とする。  
 ・本製品はJPFA-SP-S:2014(別編1)に準拠した製品とする。

|    |          |            |       |     |                       |
|----|----------|------------|-------|-----|-----------------------|
| 類別 | 標準品      | 図種         | 承諾願図  | 図面名 | MF-A3<br>背のばしベンチ(3人用) |
| 担当 | 上條 承認 田中 | file name: | MF-A3 | 縮尺  | 図示                    |
|    |          |            |       |     | 株式会社 丸山製作所            |