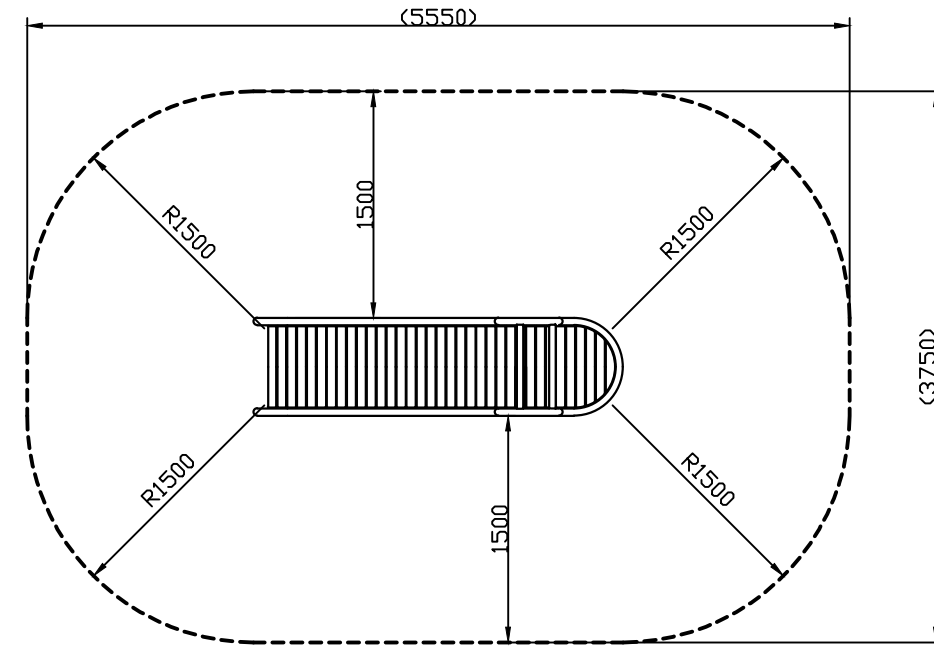
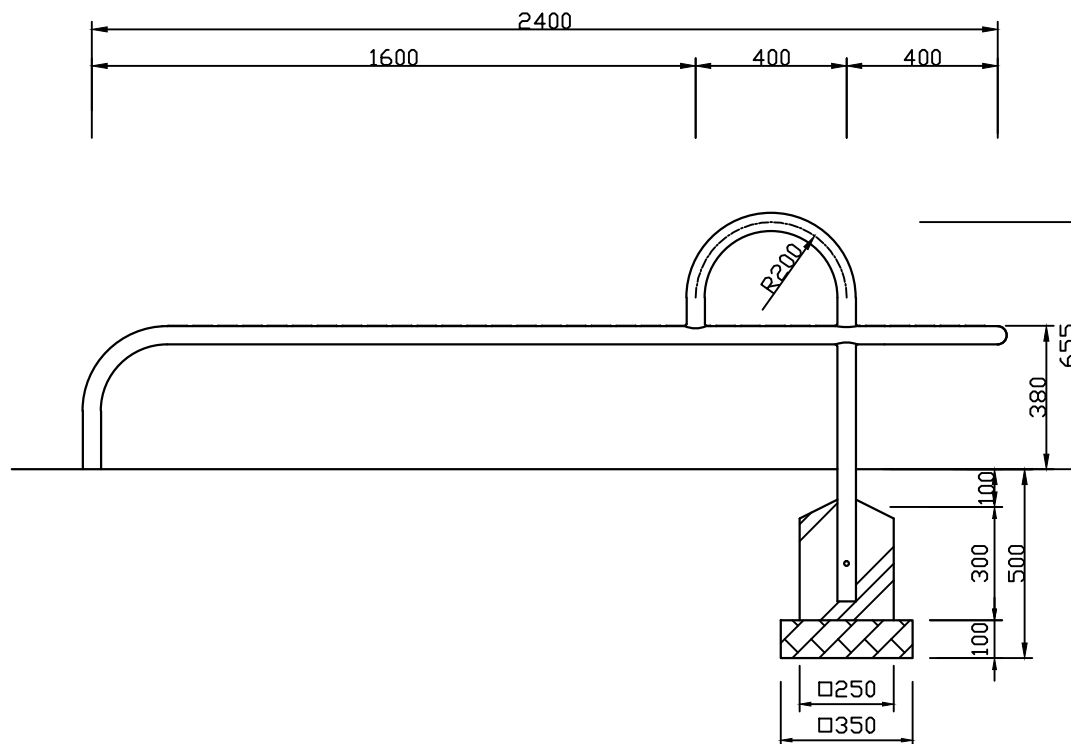


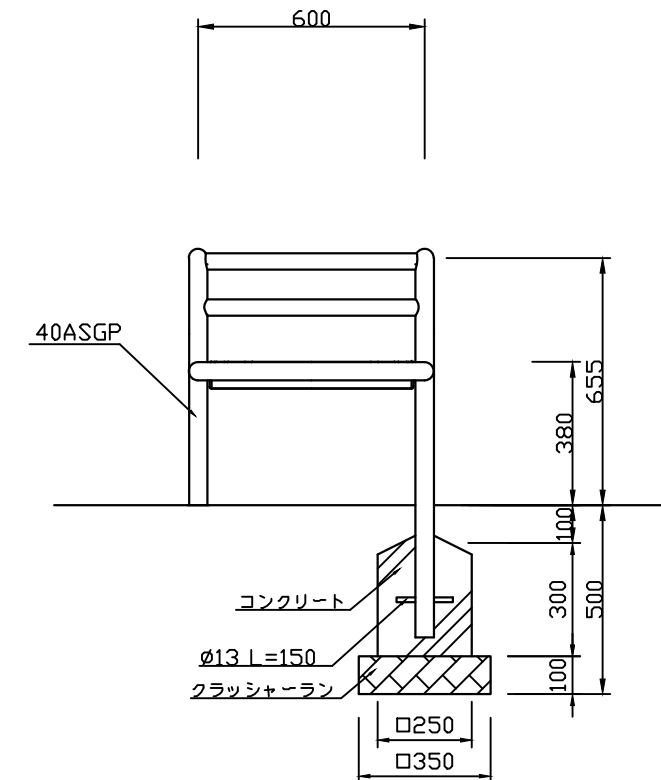
平面図 S=1:20



\* 子どもの利用を想定した安全領域平面図 S=1:50



正面図 S=1:20



断面図 S=1:20

\* この健康器具は大人用です。

特記仕様

- ・鋼管はJISG-3452(配管用炭素鋼管)とする。
- ・鋼材は亜鉛メッキ(電気又は溶融)とし、環境対応型焼付塗装仕上げとする。
- ・木部は合成木材(木粉55%以上)とする。
- ・本製品は、(一社)日本公園施設業協会(JPFA)が定める賠償責任保険加入製品とする。
- ・本製品はJPFA-SP-S:2014(別編1)に準拠した製品とする。

類別	標準品	図種	承諾願図	図面名	MF-C
担当	上條 承認	丸山 智	file name:	縮尺	図示
			MF-C		株式会社 丸山製作所