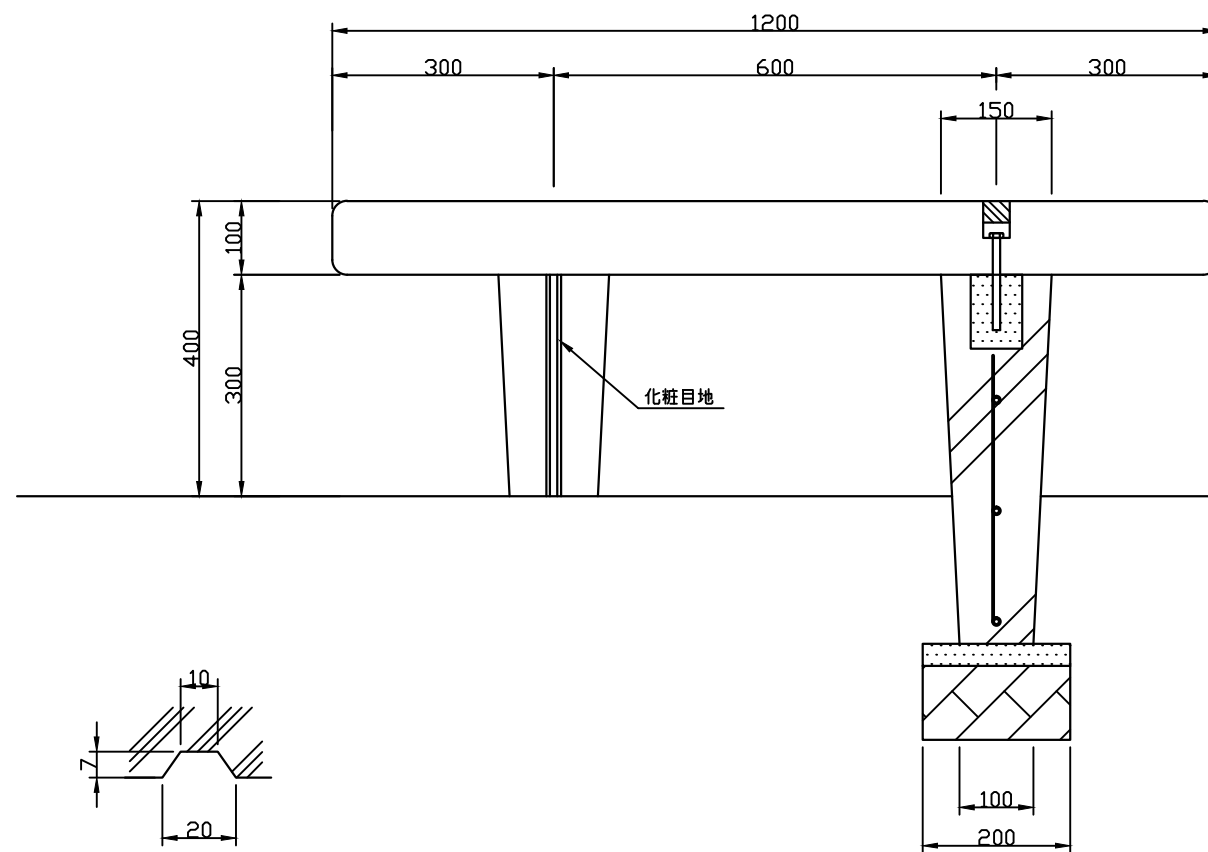
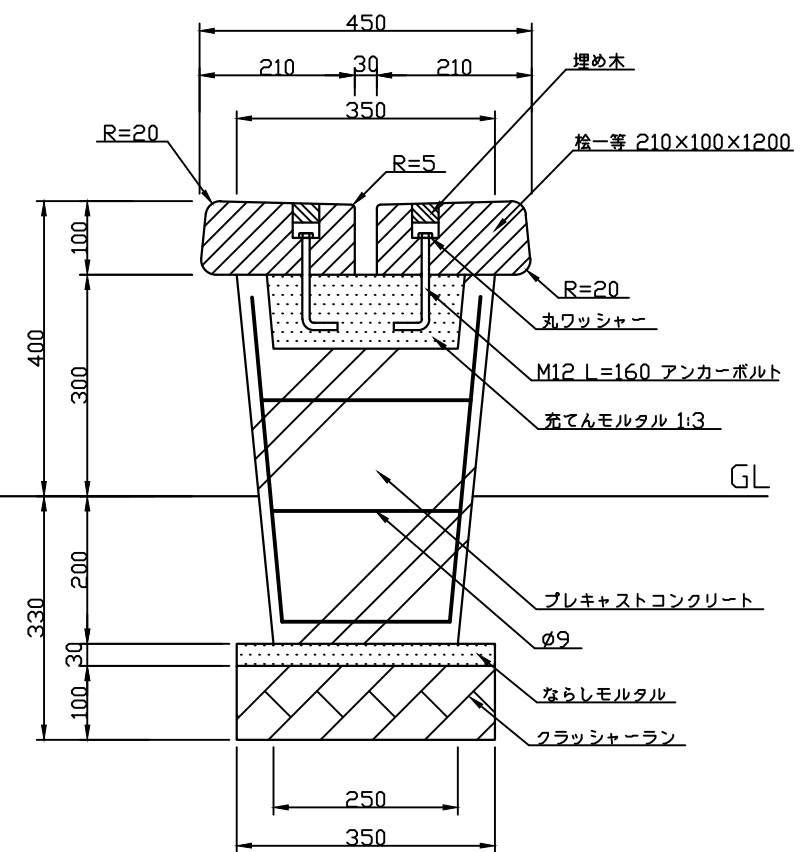


平面図 S=1:10



化粧目地詳細図 S=1:2

立面図 S=1:10



断面図 S=1:10

特記仕様
 ・木部は檜一等材とする。・木材の防腐処理はAQ認証(1種、JAS K4相当)とし、WPS(撥水性木材保護塗料)塗布仕上げとする。
 ・L型ボルトは電気亜鉛メッキ(4級以上)を行う。
 ・本製品は、(一社)日本公園施設業協会(JPFA)が定める賠償責任保険加入製品とする。

類別	標準品	図種	承諾願図	図面名	MB-A12 コンクリート脚木製ベンチ
担当	木浪 承認 丸山	file name:	MB-A12	縮尺	図示
					株式会社 丸山製作所