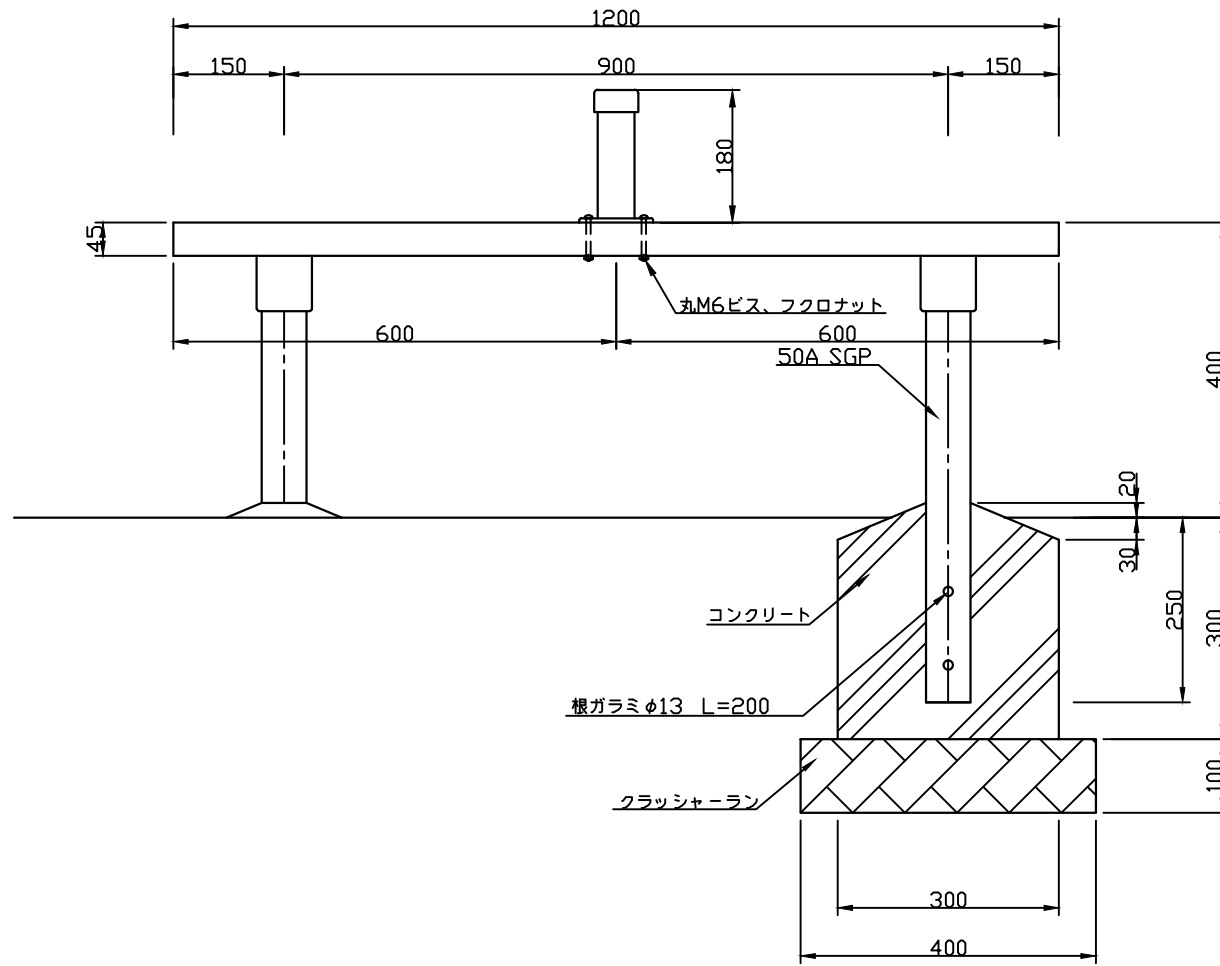
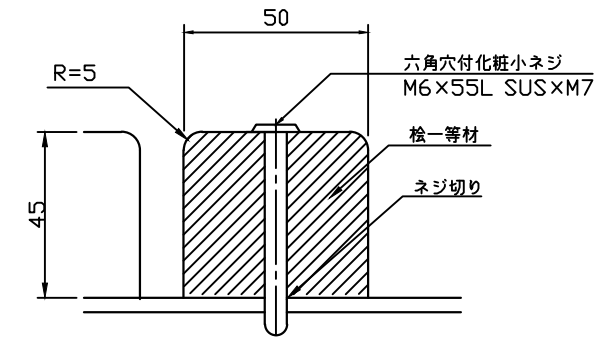


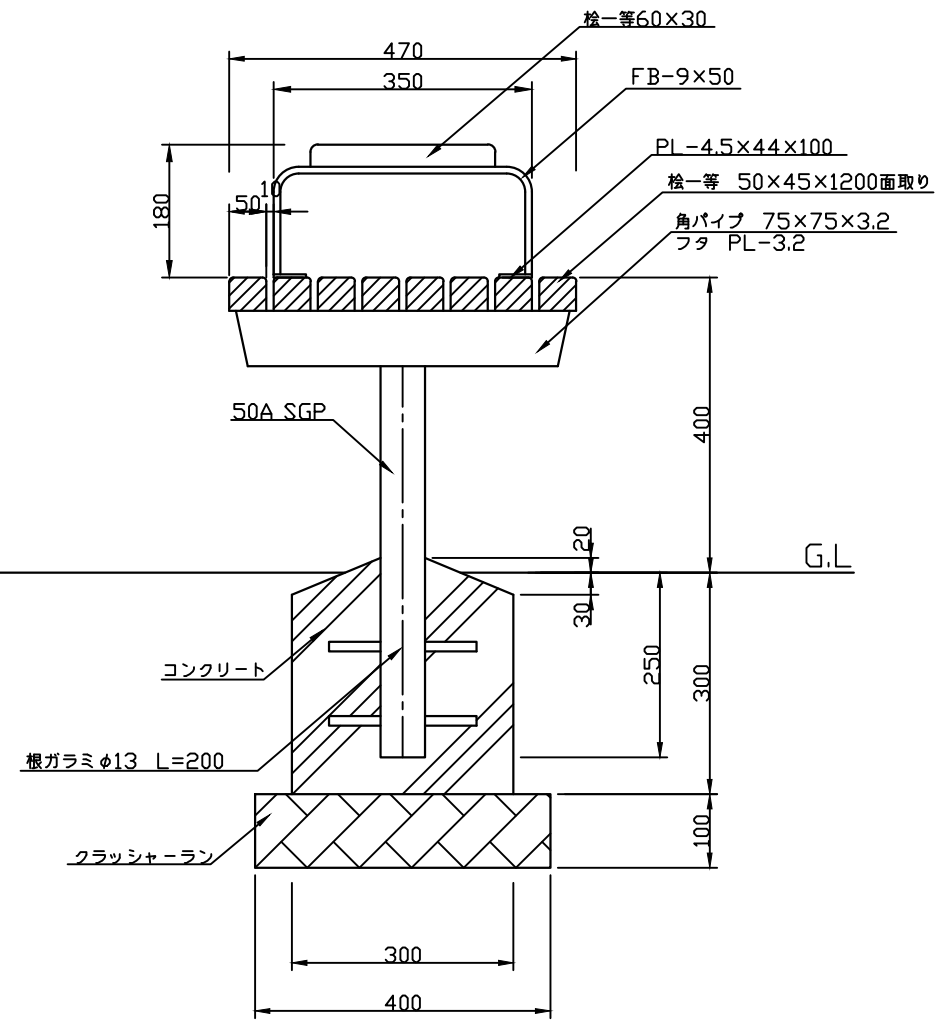
平面図 S=1:10



正面図 S=1:10



取付詳細図 S=1:2



断面図 S=1:10

特記仕様

- 鋼管はJISG-3452(配管用炭素鋼管)とする。
- 鋼材は亜鉛メッキ(電気又は溶融)とし、環境対応型焼付塗装仕上げとする。
- 木部は桧一等材とする。木材の防腐処理はAQ認証(1種、JAS K4相当)とし、WPS(撥水性木材保護塗料)塗布仕上げとする。
- 本製品は、(一社)日本公園施設業協会(JPFA)が定める賠償責任保険加入製品とする。

類別

標準品

図種

承諾願図

図面名

MB-C12+AR-2
パイプ脚背無しベンチC型(肘掛付)

担当

上條

承認

丸山

file name:

MB-C12+AR-2

縮尺

図示



株式会社 丸山製作所