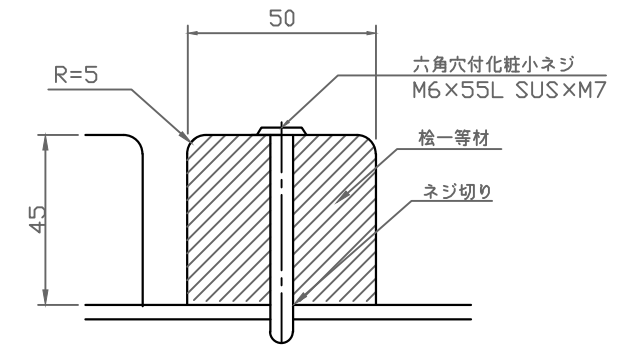
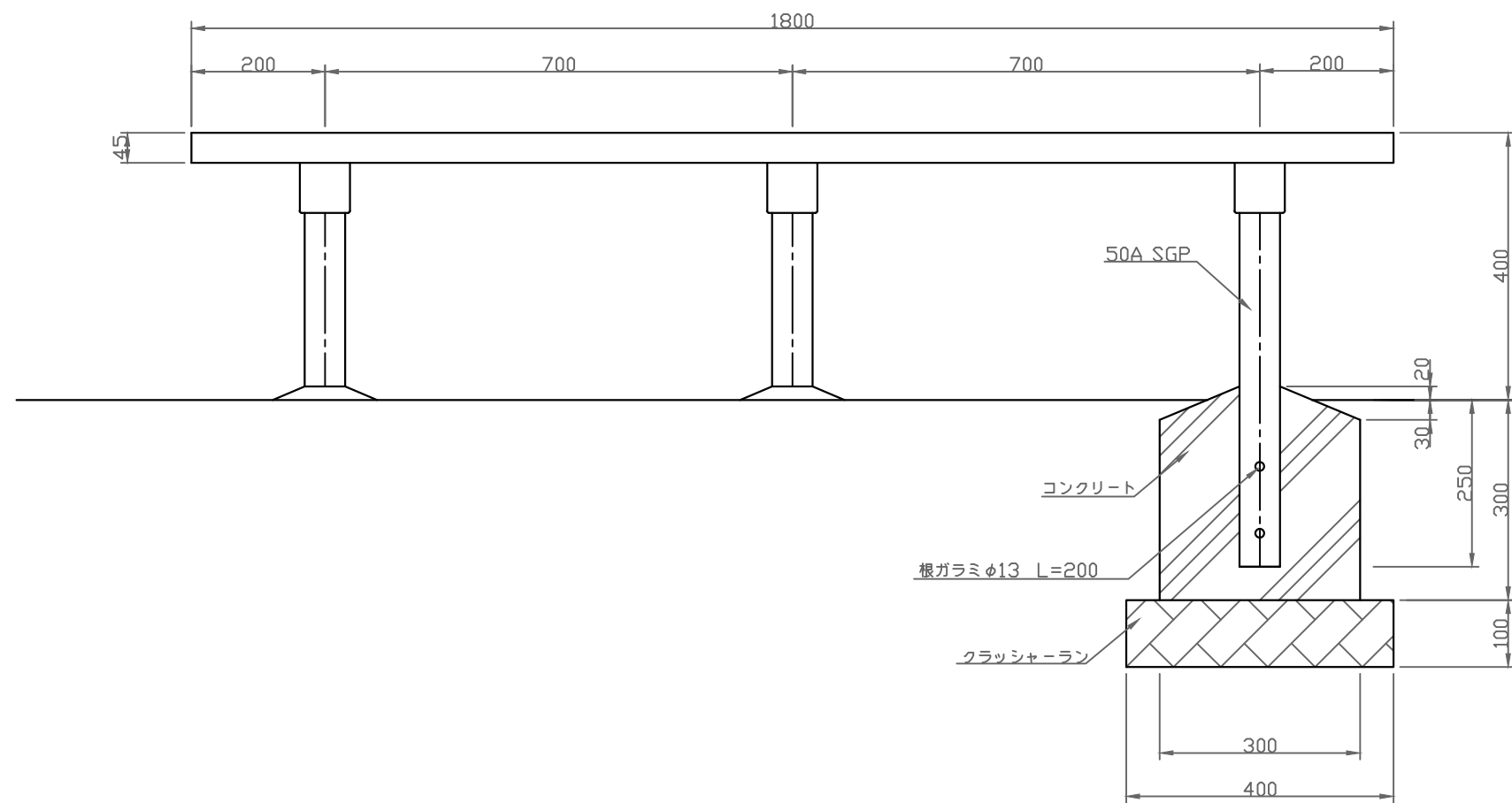


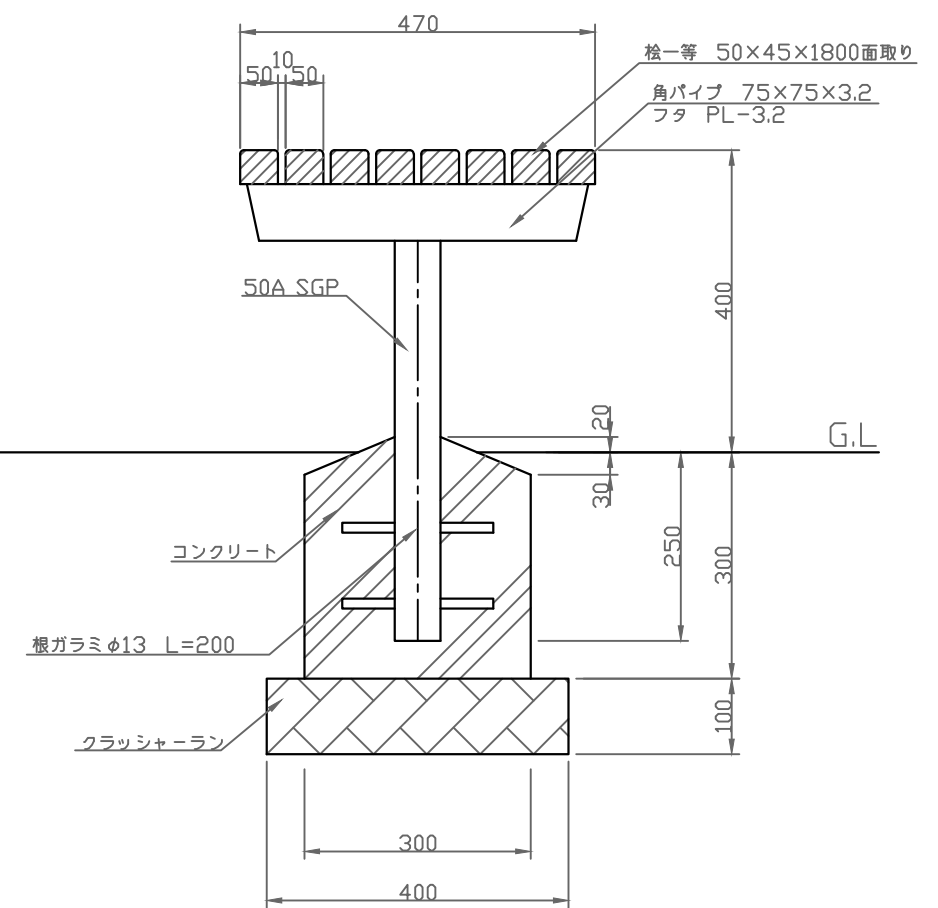
平面図 S=1:10



取付詳細図 S=1:2



正面図 S=1:10



断面図 S=1:10

特記仕様

- 鋼管はJISG-3452(一般配管用炭素鋼鋼管)とする。
- 鋼材は亜鉛メッキ(電気又は溶融)とし、環境対応型焼付塗装仕上げとする。
- 木部は檜一等材とする。・木材の防腐処理はAQ認証(1種、JAS K4相当)とし、WPS(撥水性木材保護塗料)塗布仕上げとする。
- 本製品は、(一社)日本公園施設業協会(JPFA)が定める賠償責任保険加入製品とする。

類別	標準品	図種	承諾願図	図面名	MB-C18 パイプ脚背無しベンチC型
担当	木浪 承認 丸山	file name:	MB-C18	縮尺	図示
				株式会社	丸山製作所