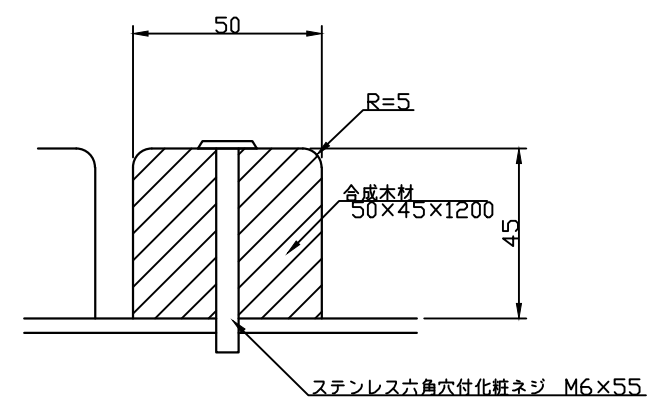
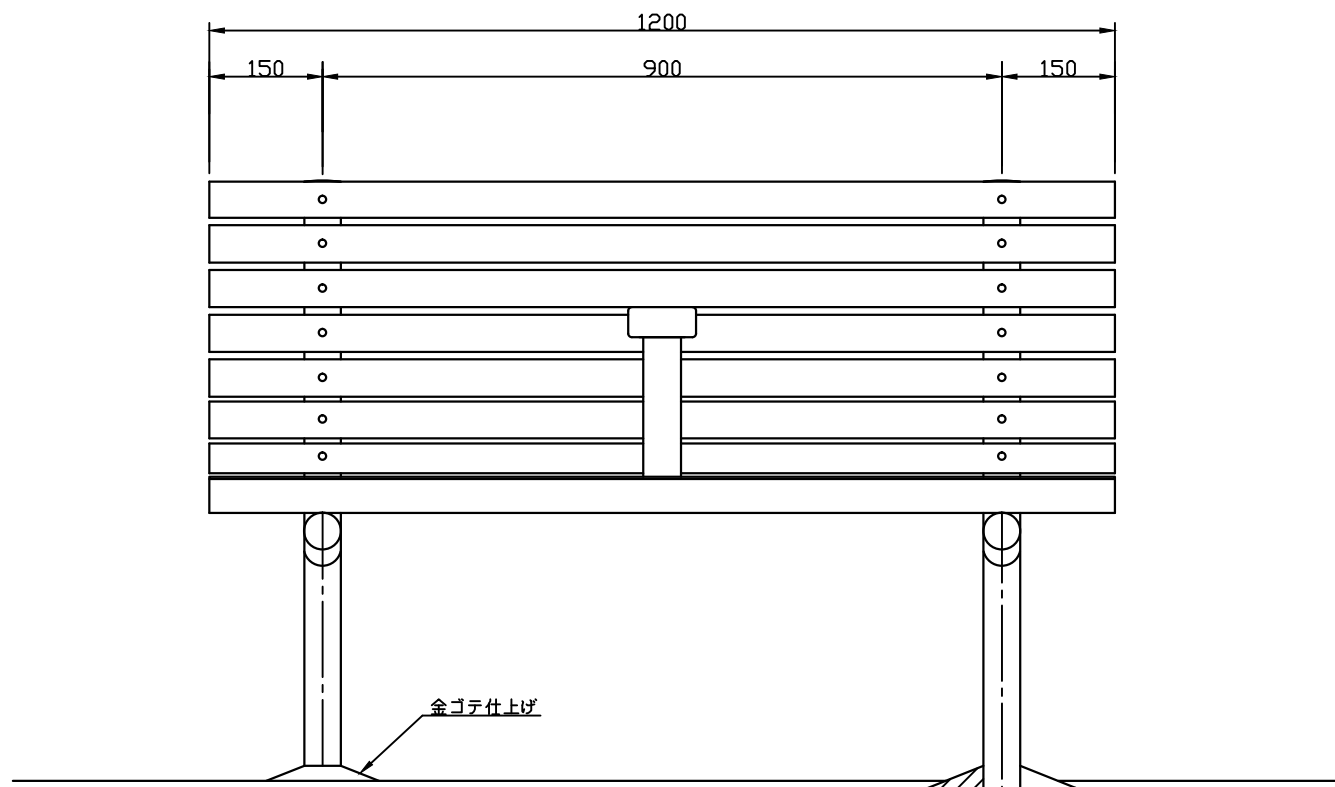


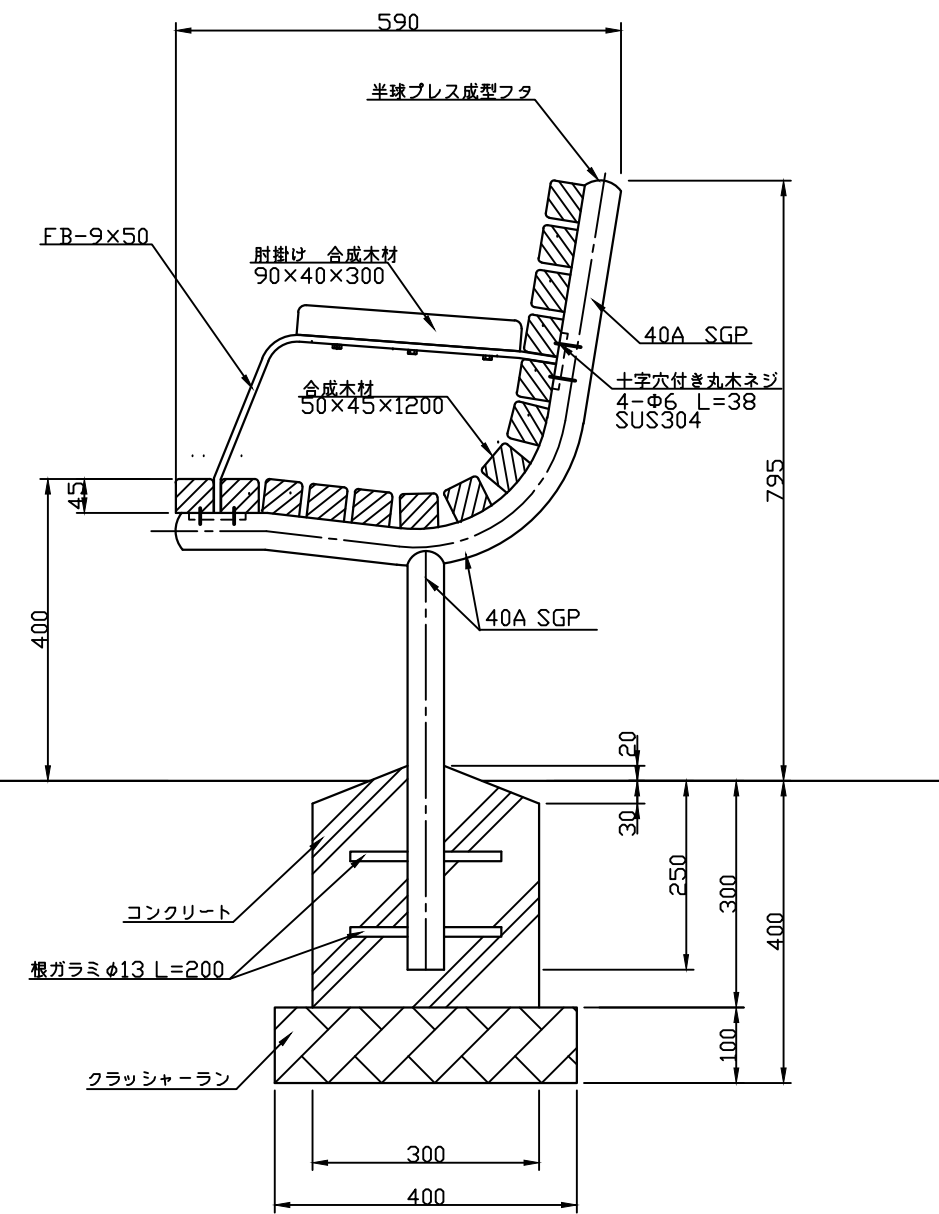
平面図 S=1:10



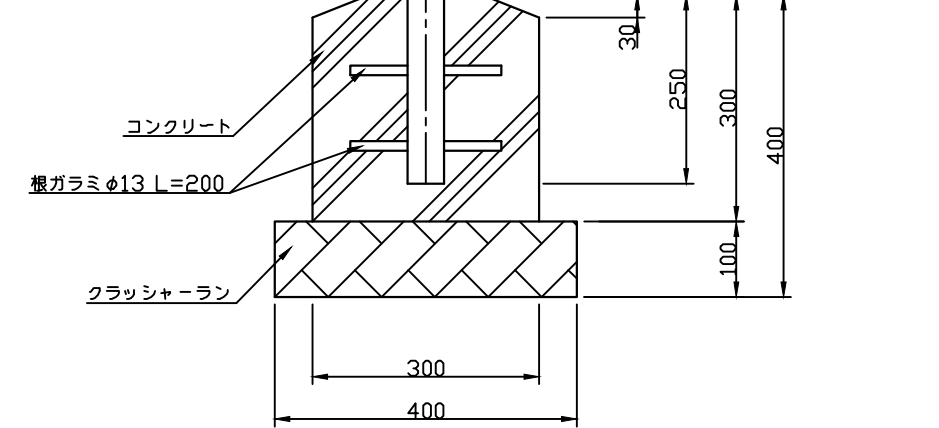
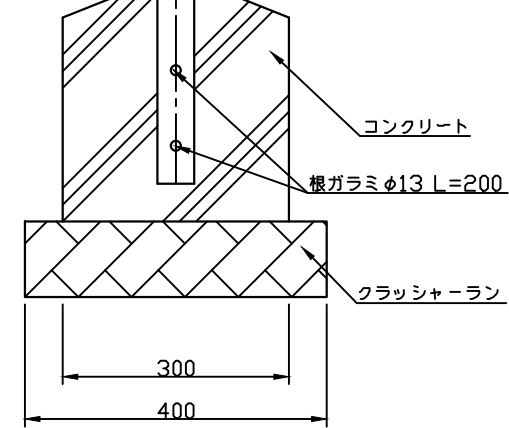
取付詳細図 S=1:2



正面図 S=1:10



側面図 S=1:10



特記仕様
 ・鋼管はJISG-3452(一般配管用炭素鋼鋼管)とする。
 ・鋼材は錆止めペイントの上、環境対応型焼付塗装仕上げとする。
 ・木材は合成木材とする。(オレンジウッド)
 ・本製品は、(一社)日本公園施設業協会(JPFA)が定める賠償責任保険加入製品とする。

類別	標準品	図種	承諾願図	図面名	MB-D12ow+AR-1 パイプ脚背付ベンチD型(肘掛付) 合成木材
担当	上條 承認 丸山	file name:	MB-D12ow+AR-1	縮尺	図示
				株式会社	丸山製作所