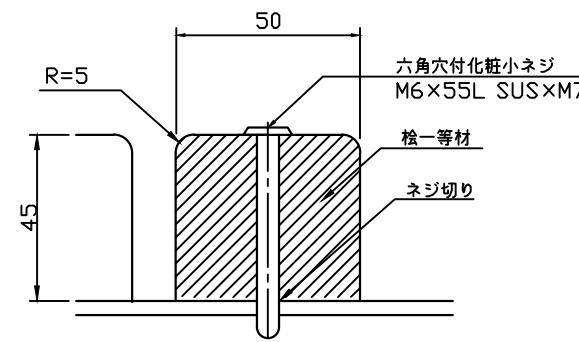
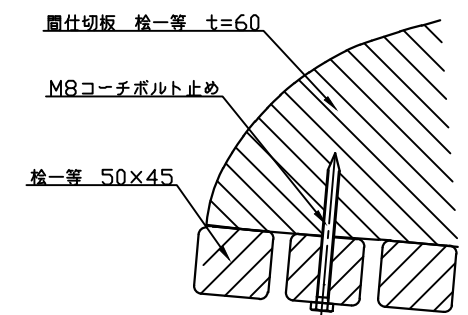


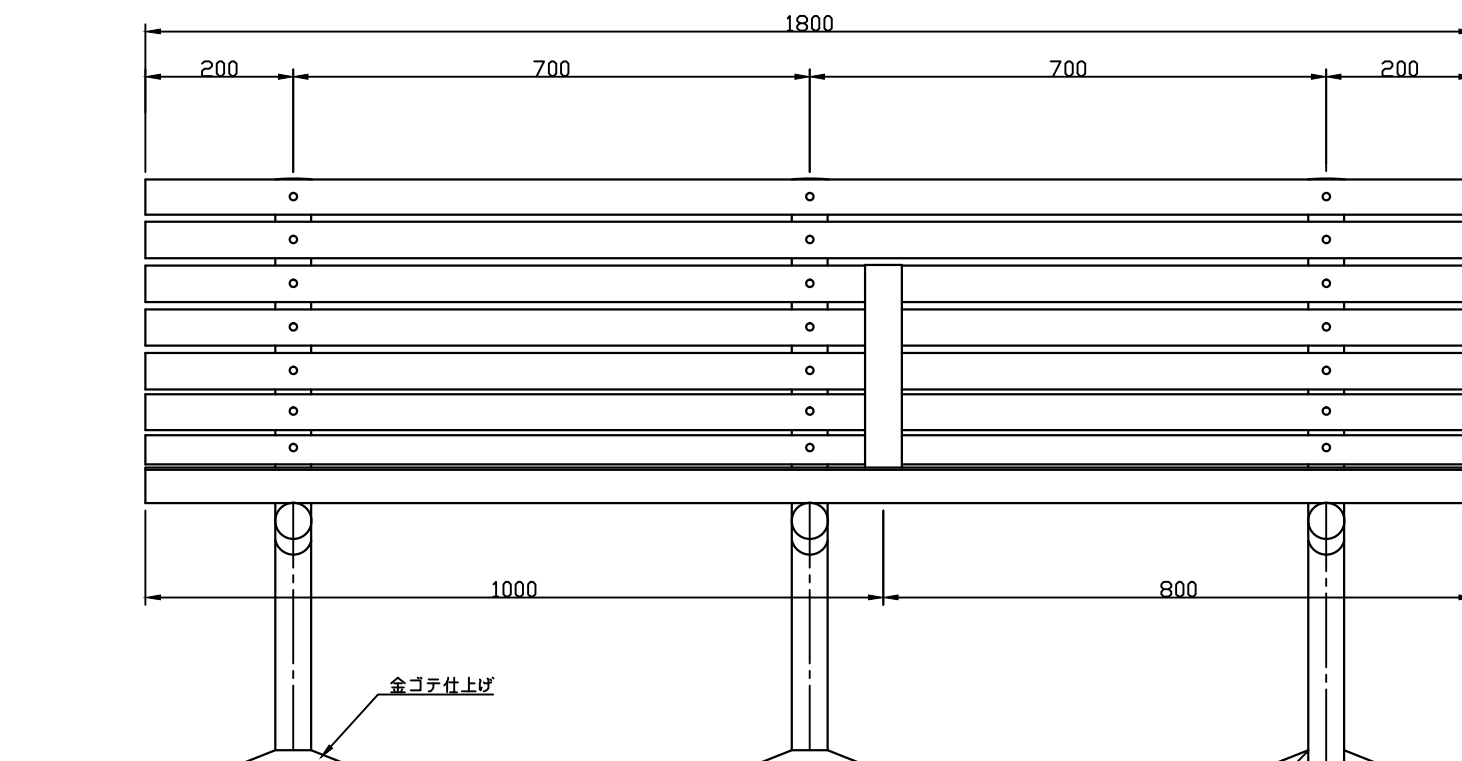
平面図 S=1:10



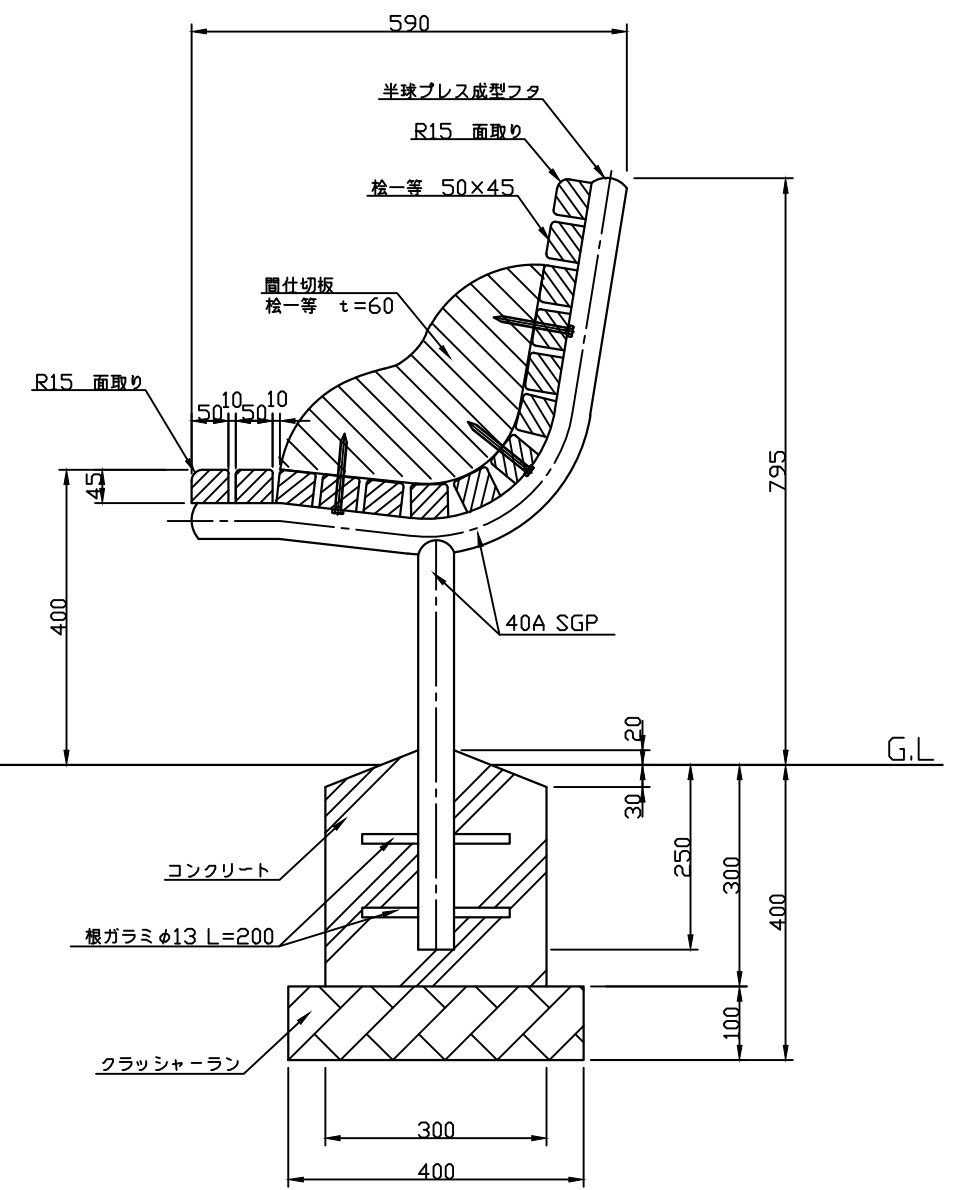
取付詳細図 S=1:2



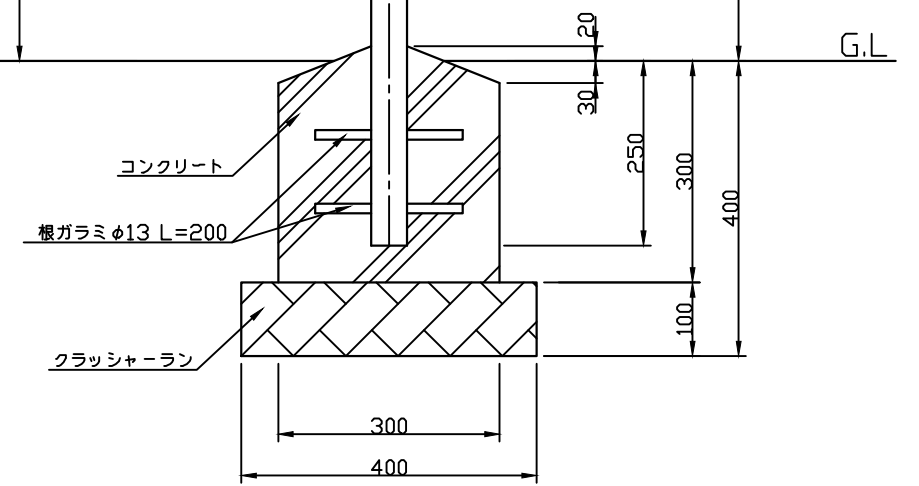
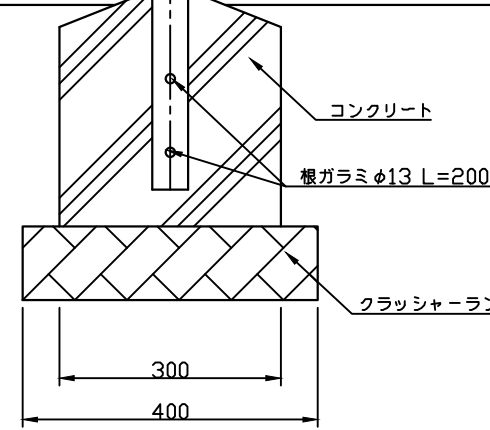
間仕切板取付詳細図 S=1:5



正面図 S=1:10



側面図 S=1:10



特記仕様
 ・鋼管はJISG-3452(一般配管用炭素鋼鋼管)とする。
 ・鋼材は亜鉛メッキ(電気又は溶融)とし、環境対応型焼付塗装仕上げとする。
 ・木部は檜一等材とする。・木材の防腐処理はAQ認証(1種、JAS K4相当)とし、WPS(撥水性木材保護塗料)塗布仕上げとする。
 ・本製品は、(一社)日本公園施設業協会(JPFA)が定める賠償責任保険加入製品とする。

類別	標準品	図種	承諾願図
担当	木浪 承認 丸山	file name:	MB-D18+PT-1

図面名 MB-D18+PT-1
パイプ脚背付ベンチD型(間仕切付)

縮尺 図示

株式会社 丸山製作所