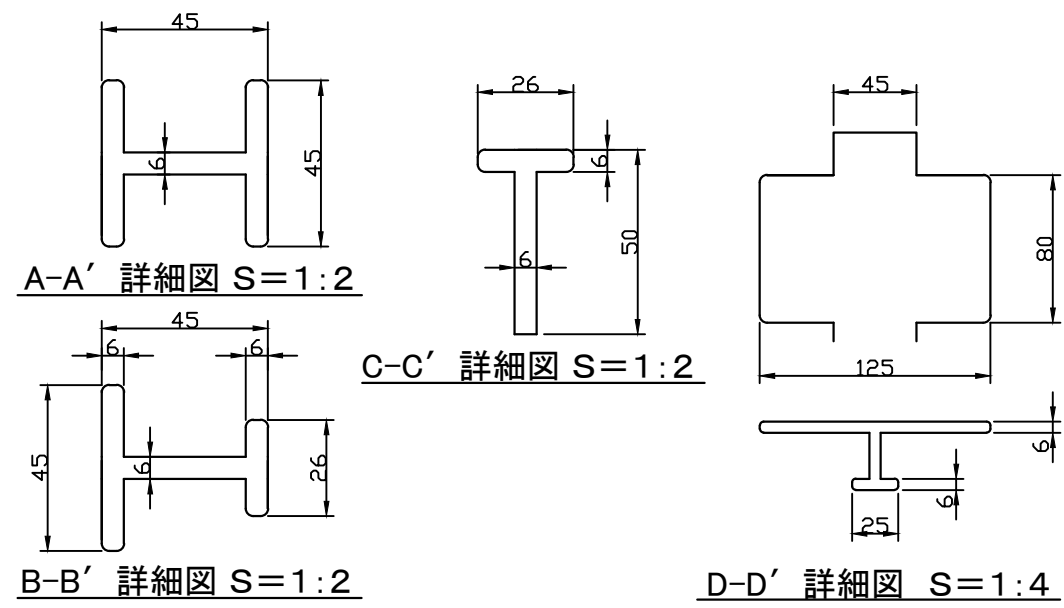


平面図 S=1:10

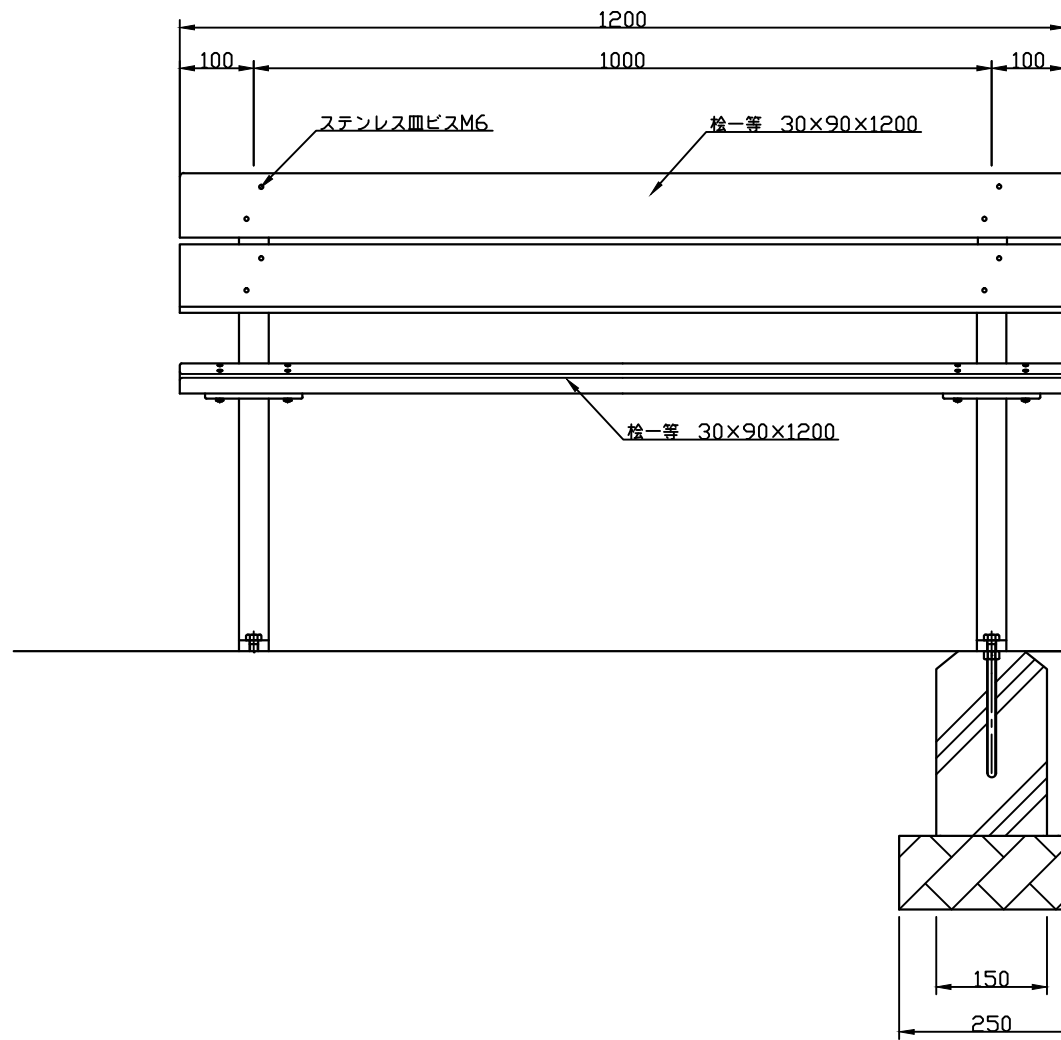


A-A' 詳細図 S=1:2

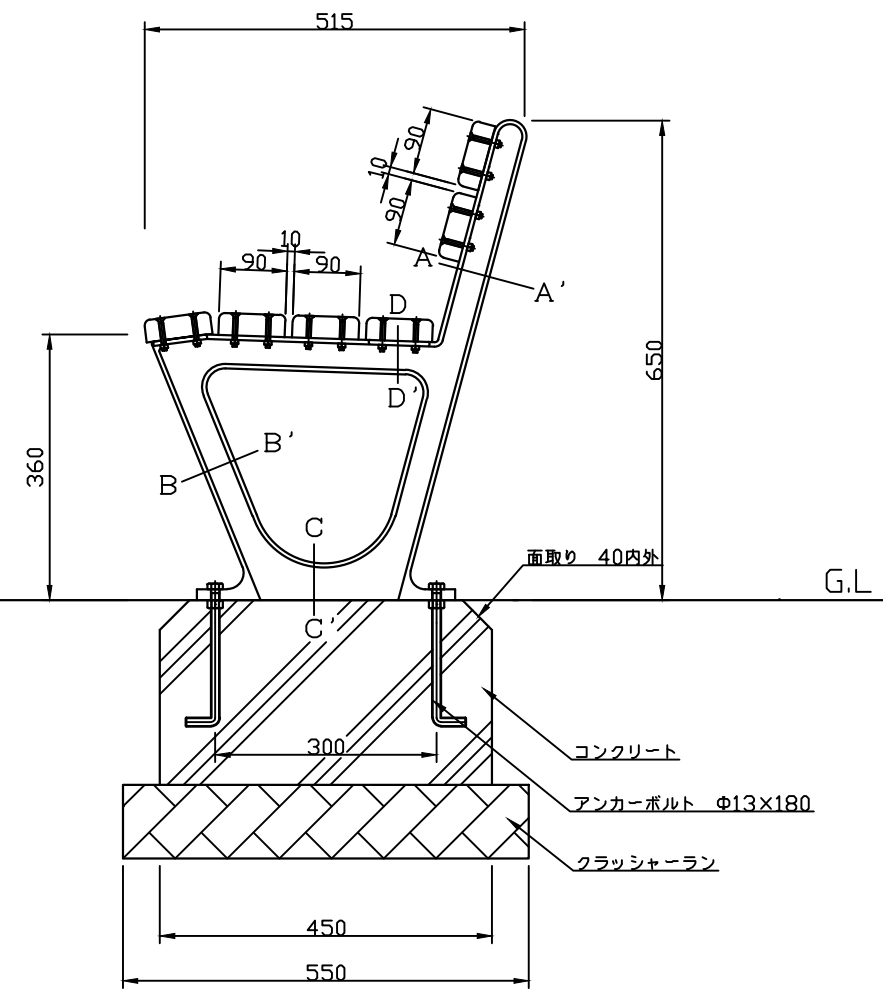
C-C' 詳細図 S=1:2

B-B' 詳細図 S=1:2

D-D' 詳細図 S=1:4



正面図 S=1:10



側面図 S=1:10

| | | | | | | | | | | |
|------|---|----|----|----|------------|--------|----|------|------------|------------------|
| 特記仕様 | <ul style="list-style-type: none"> 脚部の材質はJISG-5501 FC-20以上の鋳鉄とする。 鋼材は錆止めペイントの上、環境対応型焼付塗装仕上げとする。 木部は檜一等材料とする。・木材の防腐処理はAQ認証(1種、JAS K4相当)とし、WPS(撥水性木材保護塗料)塗布仕上げとする。 本製品は、(一社)日本公園施設業協会(JPFA)が定める賠償責任保険加入製品とする。 | | | | 類別 | 標準品 | 図種 | 承諾願図 | 図面名 | MV-A12 鋳鉄製脚ベンチA型 |
| | 担当 | 上條 | 承認 | 丸山 | file name: | MV-A12 | 縮尺 | 図示 | 株式会社 丸山製作所 | |