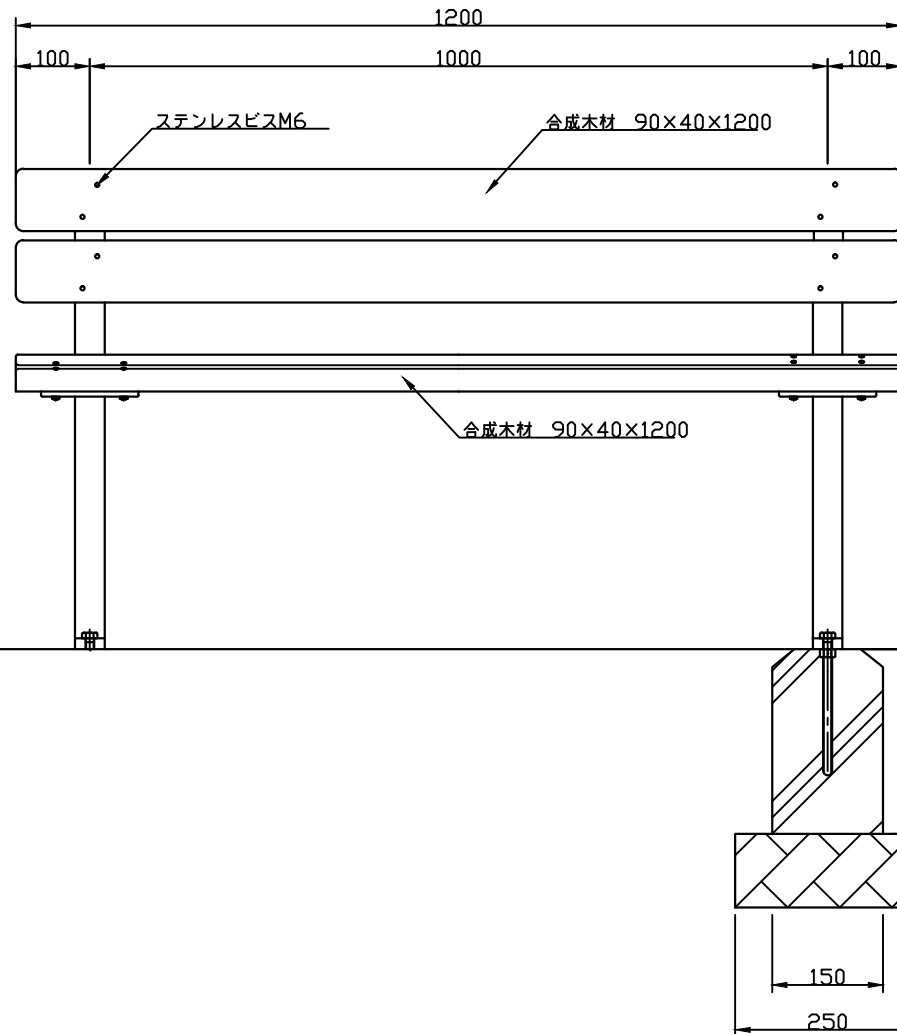
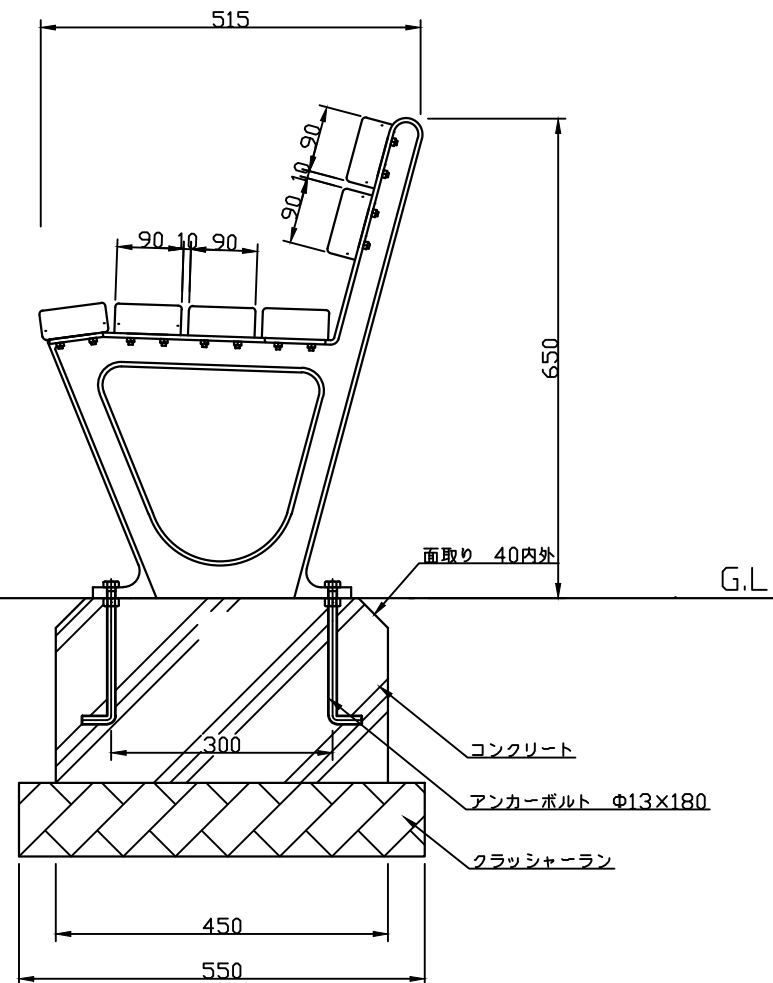


平面図 S=1:10



正面図 S=1:10



側面図 S=1:10

特記仕様

- ・脚部の材質はJISG-5501 FC-20以上の鋳鉄とする。
- ・鋼材は錆止めペイントの上、環境対応型焼付塗装仕上げとする。
- ・木材は合成木材とする。(オレンジウッド)
- ・本製品は、(一社)日本公園施設業協会(JPFA)が定める賠償責任保険加入製品とする。

類別

標準品

図種

承諾願図

図面名

MV-A12ow 鋳鉄製脚ベンチA型 合成木材

担当

上條

承認

丸山 智

file name:

MV-A12ow

縮尺

図示



株式会社 丸山製作所