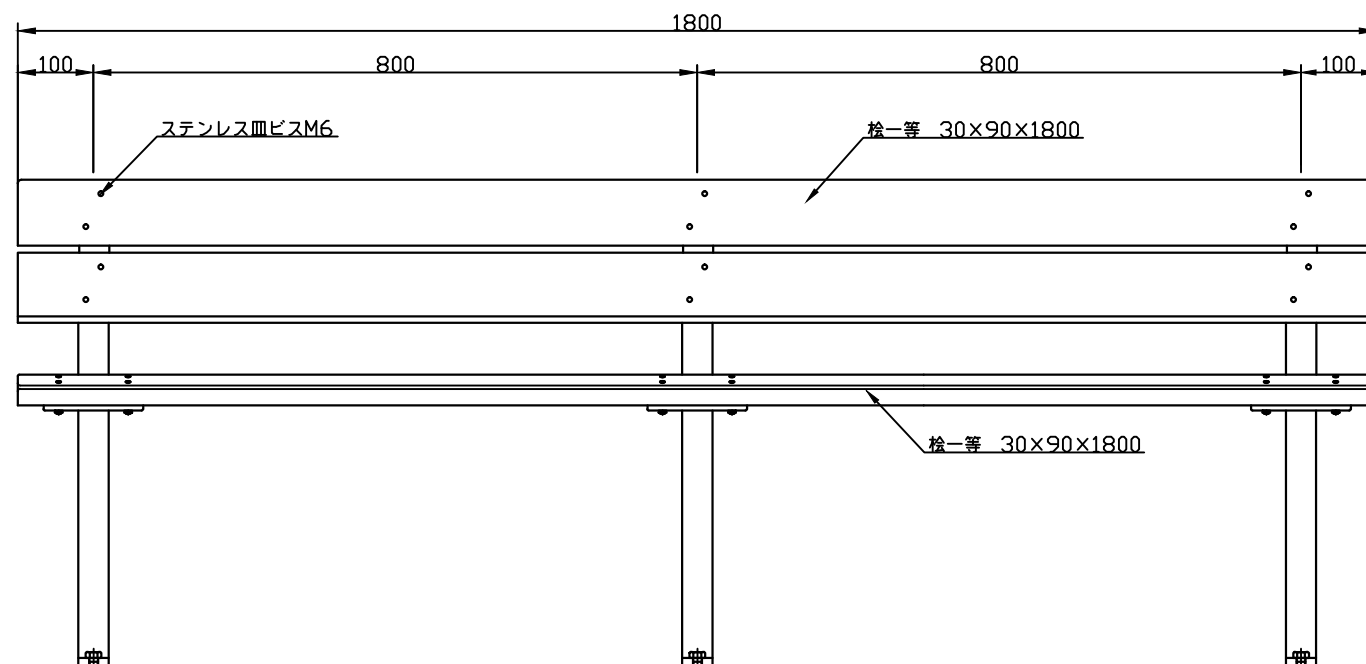
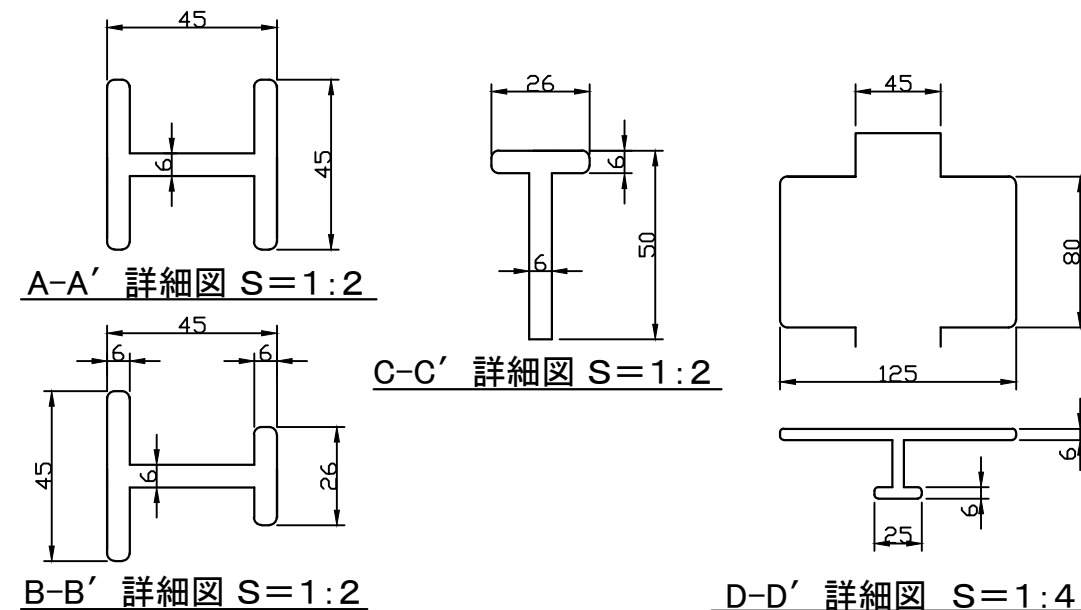
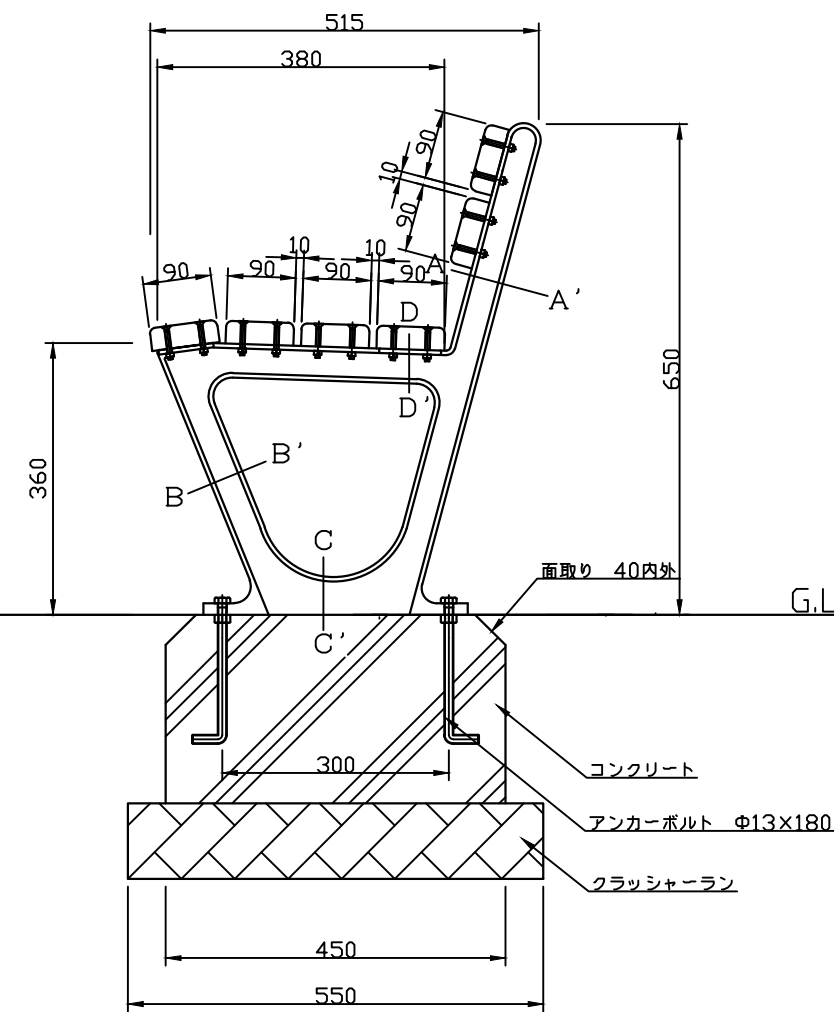


平面図 S=1:10



正面図 S=1:10



側面図 S=1:10

特記仕様
 ・脚部の材質はJISG-5501 FC-20以上の鋳鉄とする。
 ・鋼材は錆止めペイントの上、環境対応型焼付塗装仕上げとする。
 ・木部は桧一等材とする。・木材の防腐処理はAQ認証(1種、JAS K4相当)とし、WPS(撥水性木材保護塗料)塗布仕上げとする。
 ・本製品は、(一社)日本公園施設業協会(JPFA)が定める賠償責任保険加入製品とする。

類別	標準品	図種	承諾願図	図面名	MV-A18 鋳鉄製脚ベンチA型
担当	上條 承認 丸山	file name:	MV-A18	縮尺	図示
				株式会社	丸山製作所