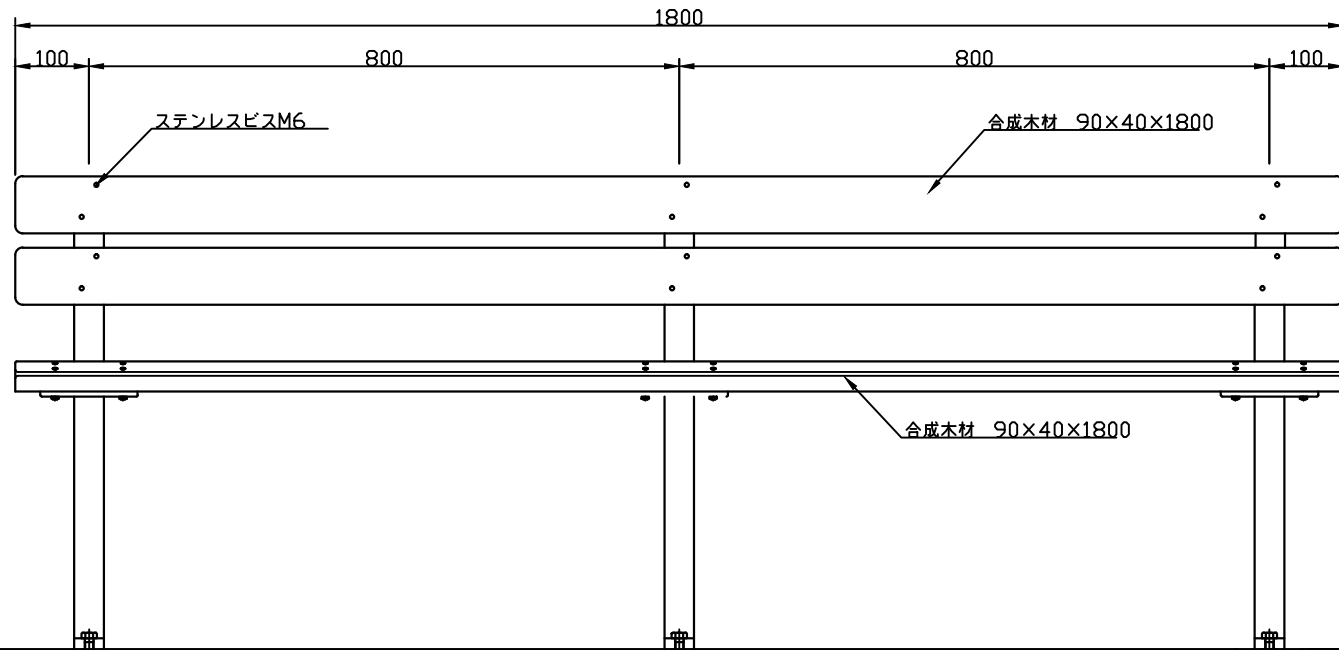
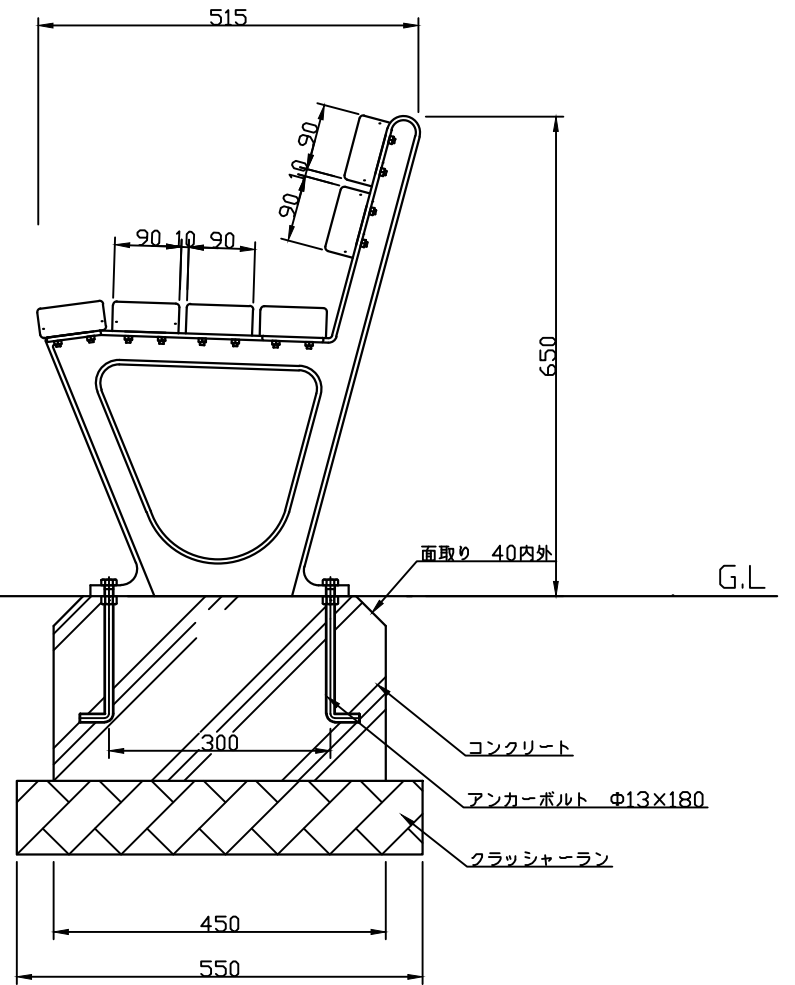
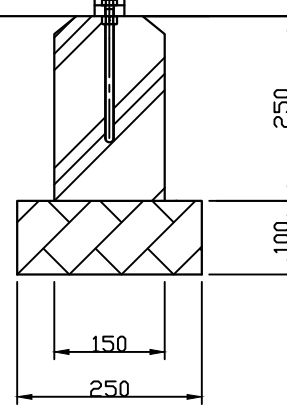


平面図 S=1:10



正面図 S=1:10



側面図 S=1:10

特記仕様  
 ・脚部の材質はJISG-5501 FC-20以上の鋳鉄とする。  
 ・鋼材は錆止めペイントの上、環境対応型焼付塗装仕上げとする。  
 ・木材は合成木材とする。(オレンジウッド)  
 ・本製品は、(一社)日本公園施設業協会(JPFA)が定める賠償責任保険加入製品とする。

類別	標準品	図種	承諾願図	図面名	MV-A18ow 鋳鉄製脚ベンチA型 合成木材
担当	上條 承認 丸山 智	file name: MV-A18ow		縮尺	図示
				株式会社 丸山製作所	