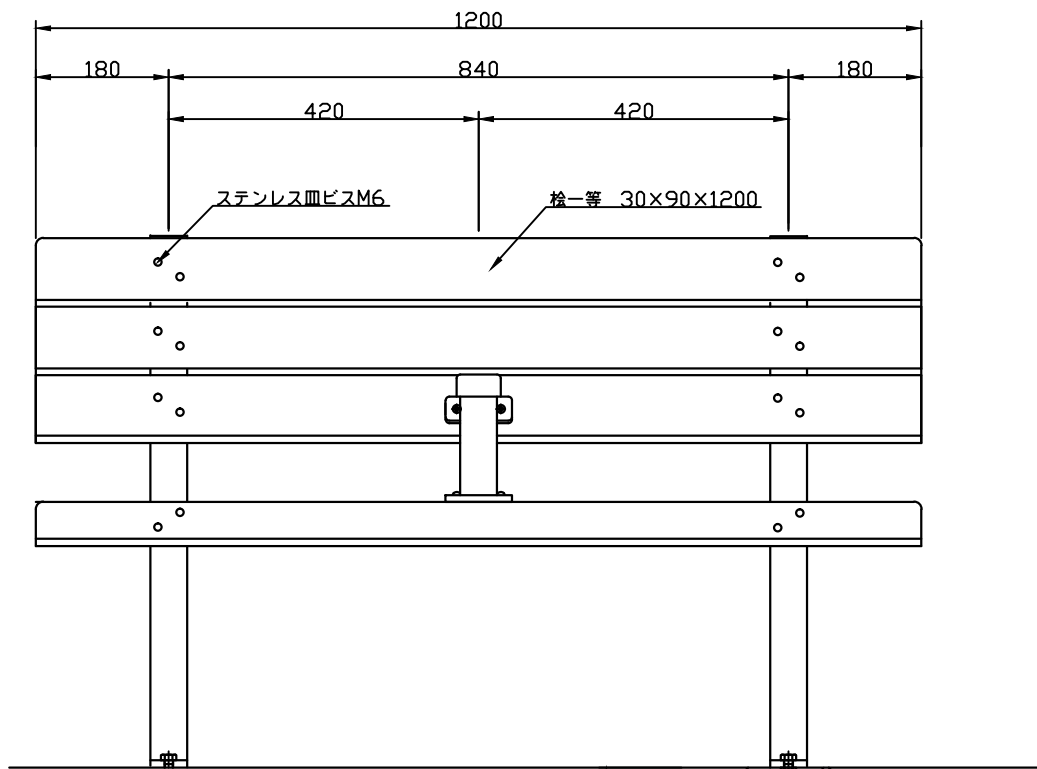
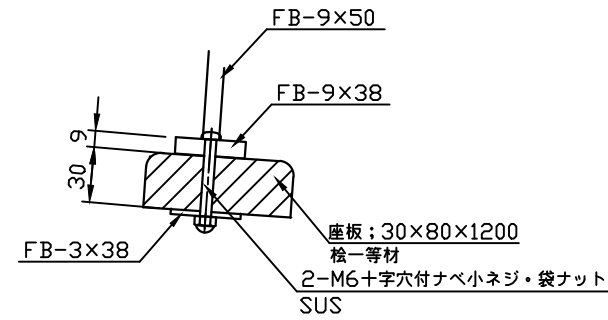


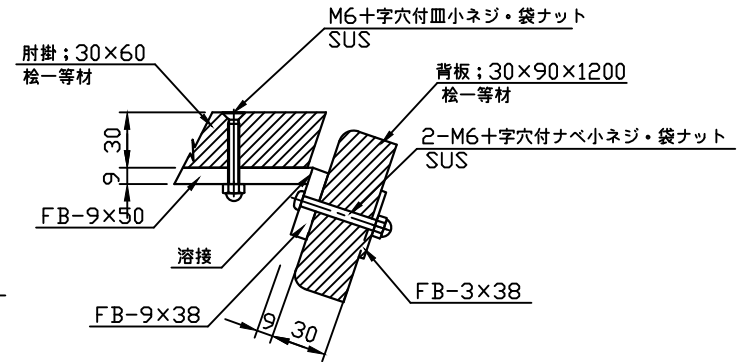
平面図 S=1:10



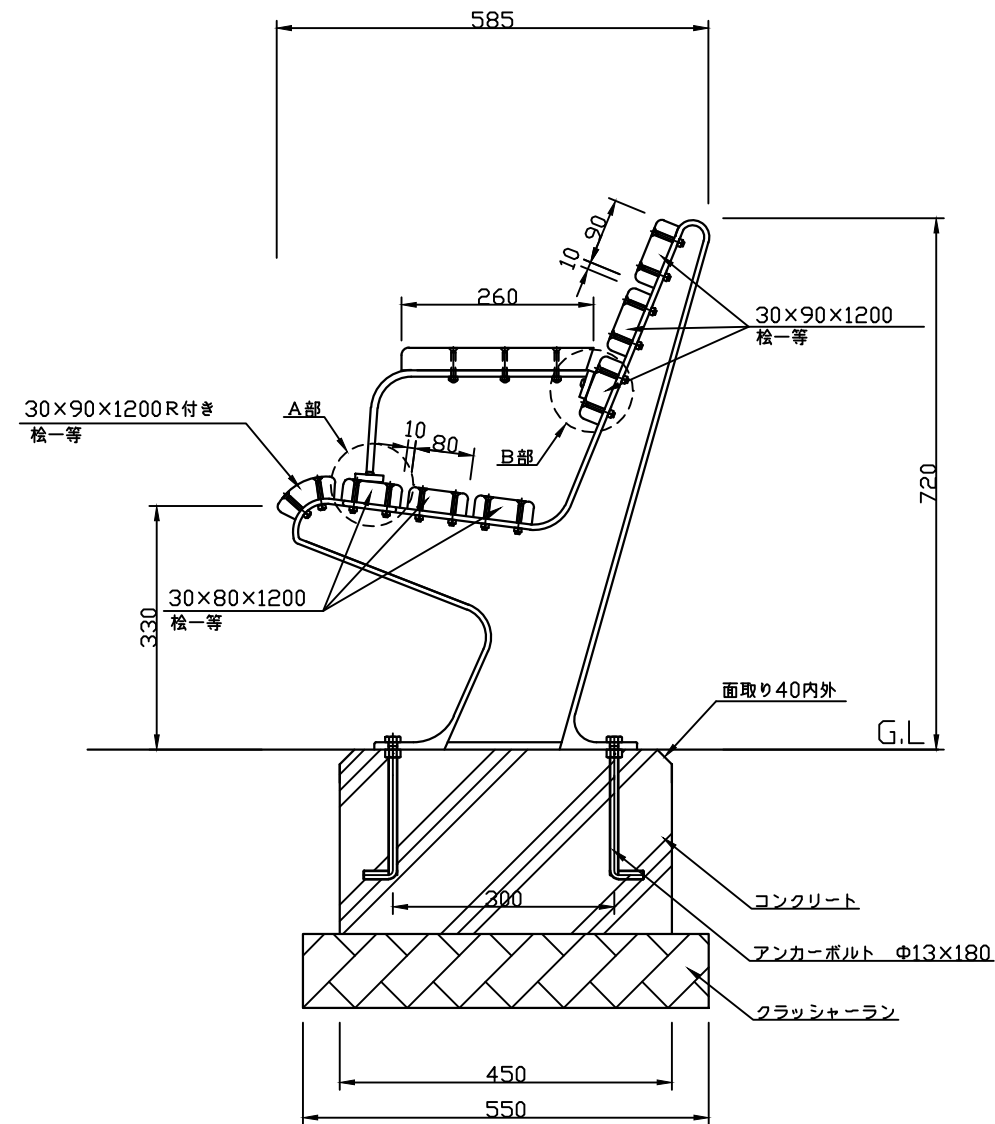
正面図 S=1:10



A部詳細図 S=1:4



B部詳細図 S=1:4



側面図 S=1:10

特記仕様

- ・脚部の材質はJISG-5501 FC-20以上の鋳鉄とする。
- ・鋼材は錆止めペイントの上、環境対応型焼付塗装仕上げとする。
- ・木部は檜一等材とする。・木材の防腐処理はAQ認証(1種、JAS K4相当)とし、WPS(撥水性木材保護塗料)塗布仕上げとする。
- ・本製品は、(一社)日本公園施設業協会(JPFA)が定める賠償責任保険加入製品とする。

類別

標準品

図種

承諾願図

図面名

MV-B12+AR-1
鋳鉄製脚ベンチB型(肘掛付)

担当

木浪 承認 丸山

file name:

MV-B12+AR-1

縮尺

図示



株式会社 丸山製作所