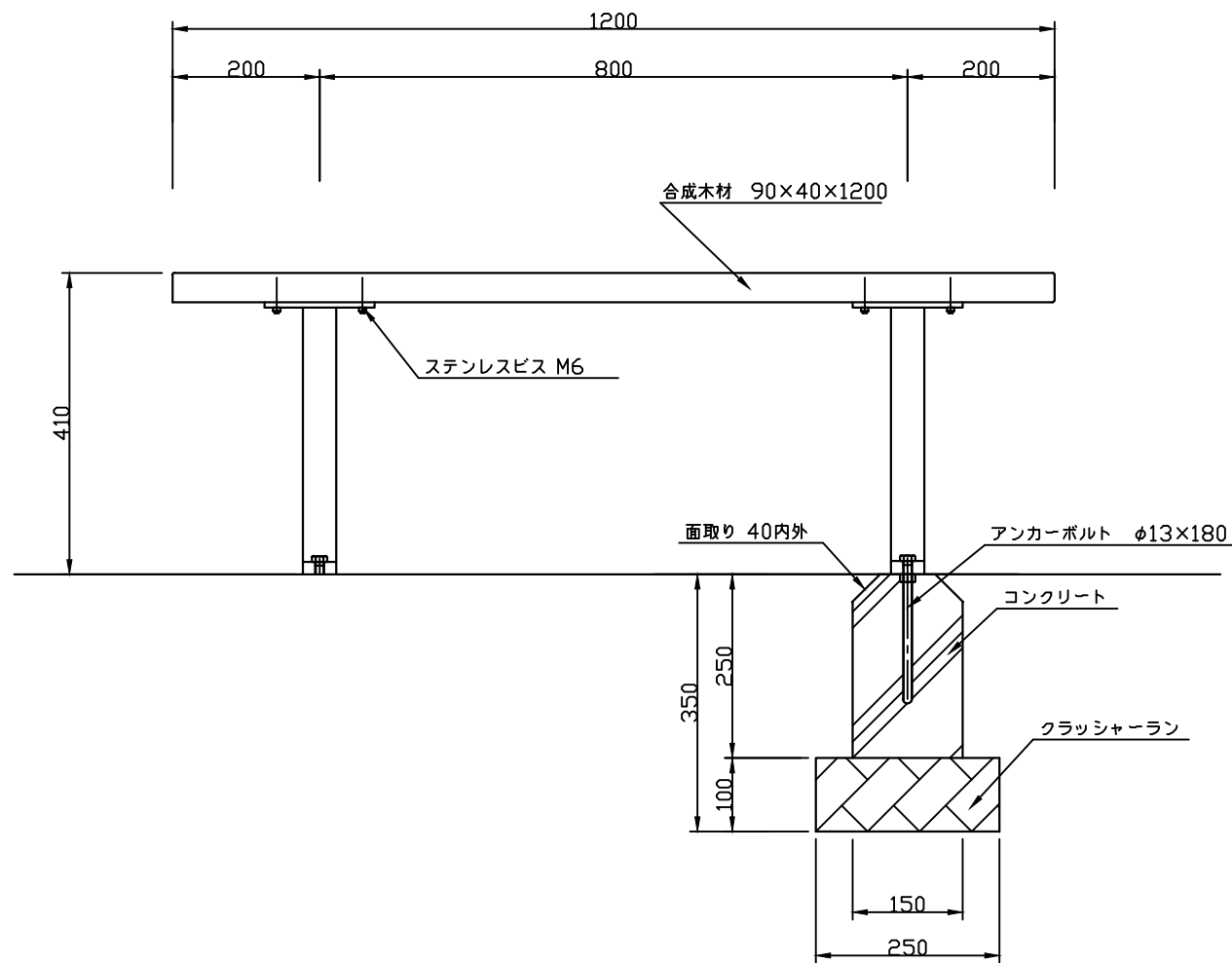
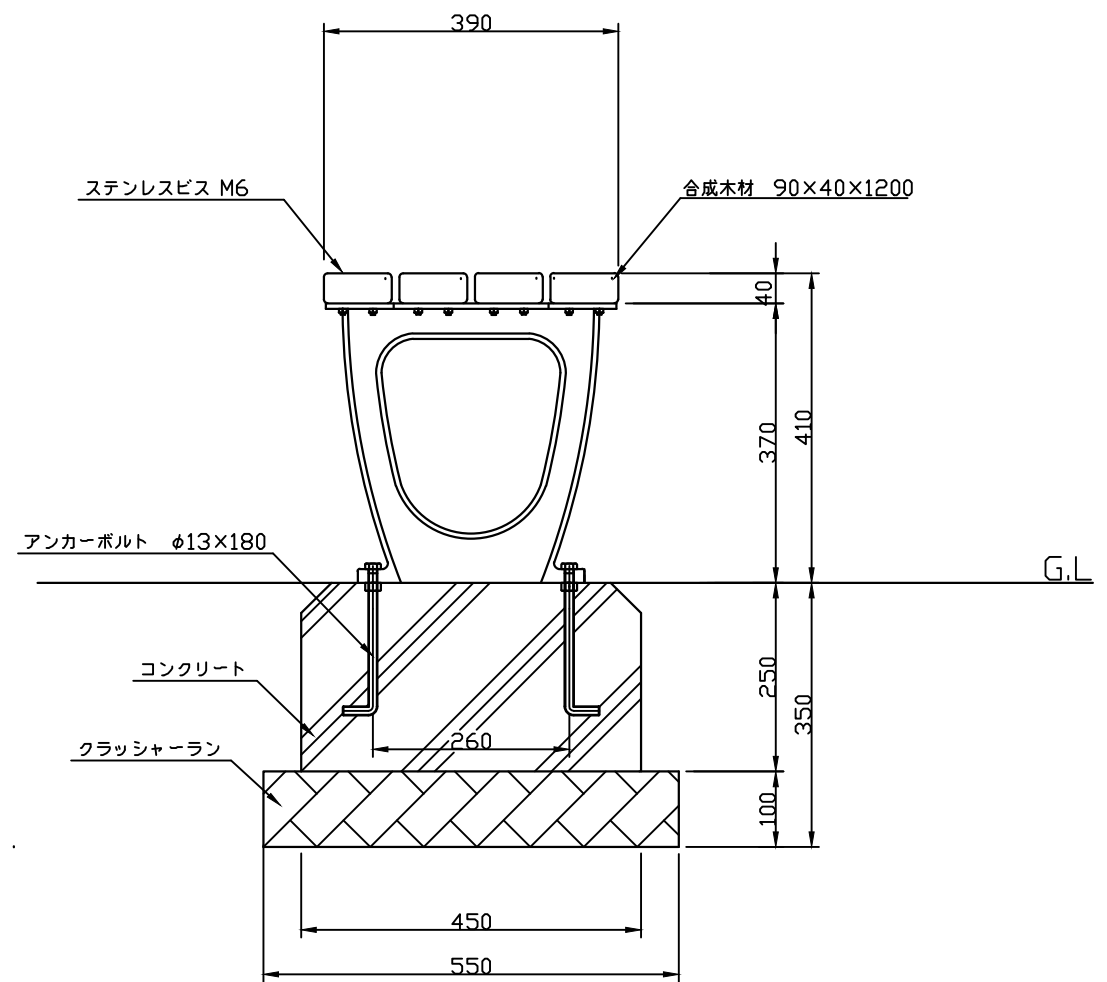


平面図 S=1:10



正面図 S=1:10



断面図 S=1:10

特記仕様  
 ・脚部の材質はJISG-5501 FC-20以上の鋳鉄とする。  
 ・鋼材は錆止めペイントの上、環境対応型焼付塗装仕上げとする。  
 ・木材は合成木材とする。(オレンジウッド)  
 ・本製品は、(一社)日本公園施設業協会(JPFA)が定める賠償責任保険加入製品とする。

類別	標準品	図種	承諾願図	図面名	MV-C12ow 鋳鉄製脚背無ベンチC型 合成木材
担当	上條 承認	丸山	file name: MV-C12ow	縮尺	図示
					株式会社 丸山製作所