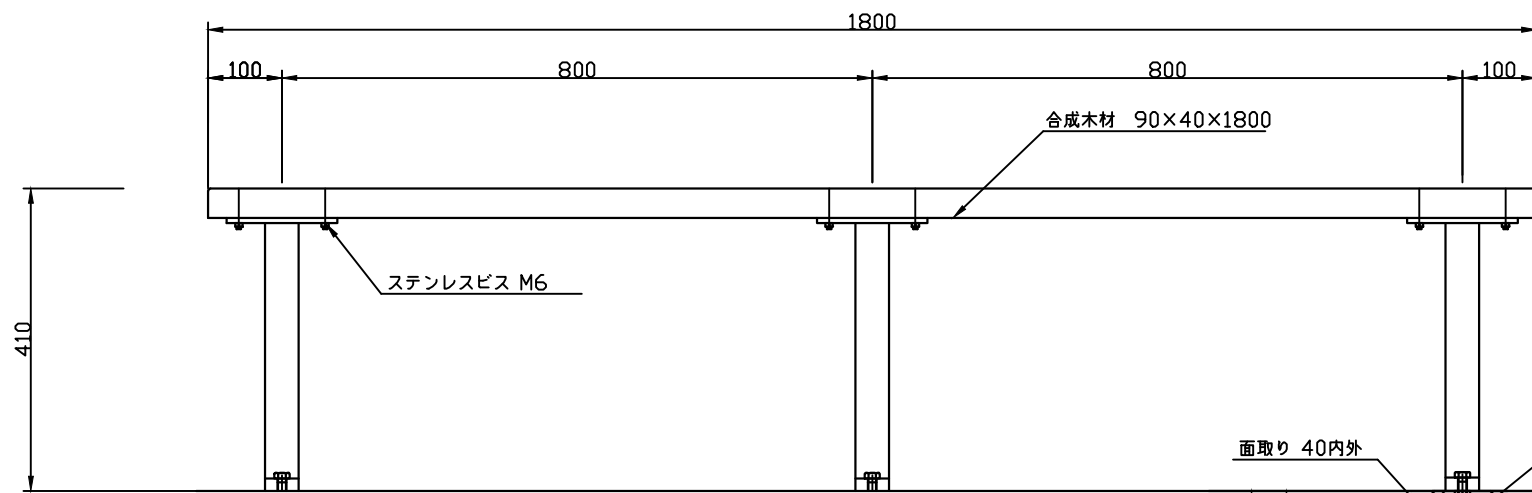
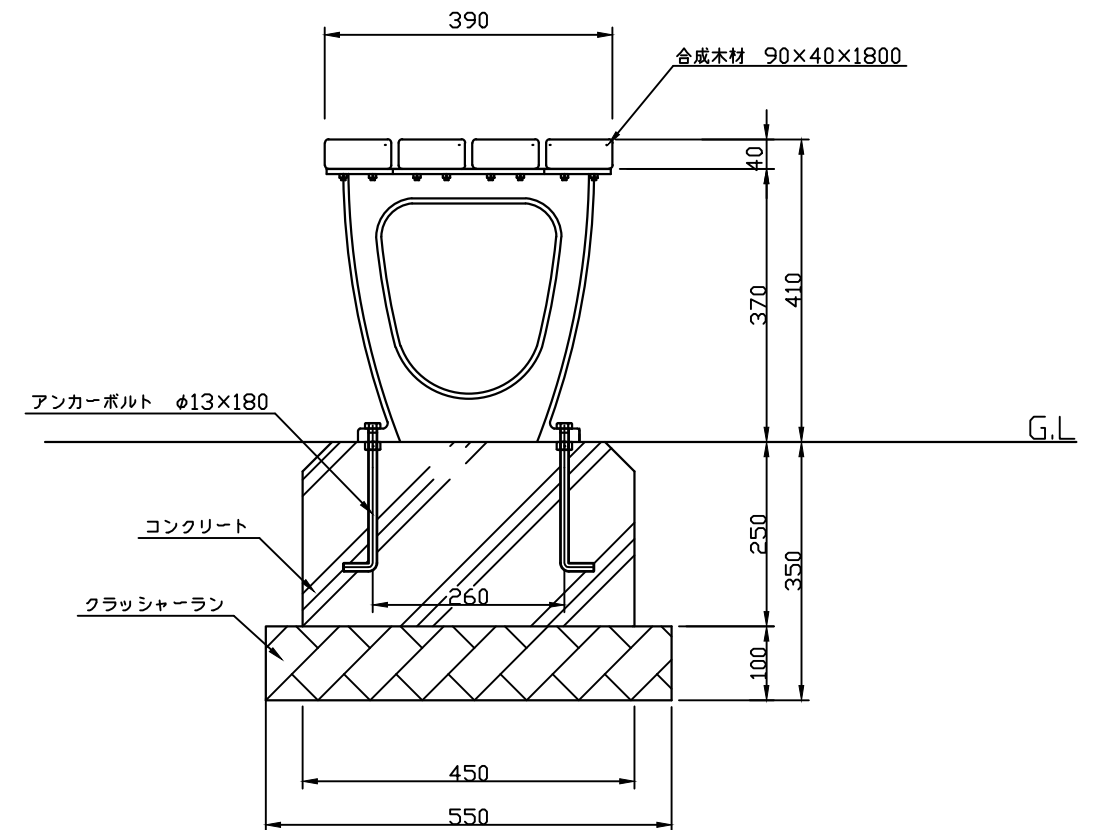
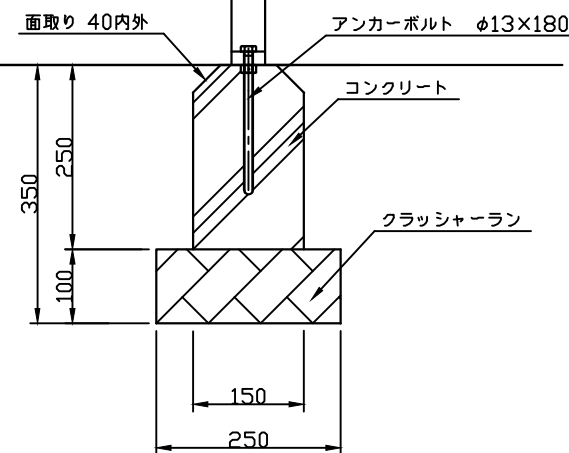


平面図 S=1:10



正面図 S=1:10



断面図 S=1:10

特記仕様
 ・脚部の材質はJISG-5501 FC-20以上の鋳鉄とする。
 ・鋼材は錆止めペイントの上、環境対応型焼付塗装仕上げとする。
 ・木材は合成木材とする。(オレンジウッド)
 ・本製品は、(一社)日本公園施設業協会(JPFA)が定める賠償責任保険加入製品とする。

| | | | | | |
|----|----------|------------|----------|-----|------------------------------|
| 類別 | 標準品 | 図種 | 承諾願図 | 図面名 | MV-C18ow 鋳鉄製脚背無ベンチC型 合成木材 |
| 担当 | 上條 承認 丸山 | file name: | MV-C18ow | 縮尺 | 図示 |
| | | | | | 株式会社 丸山製作所 |