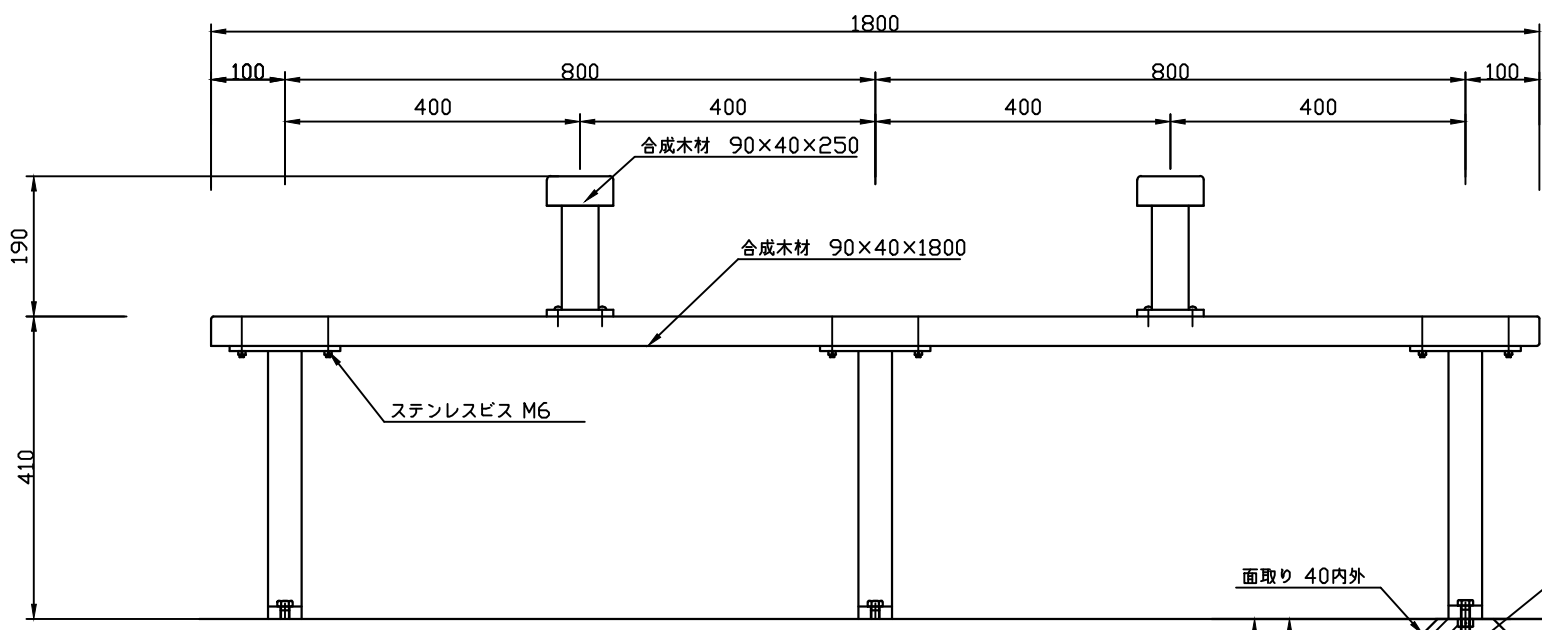
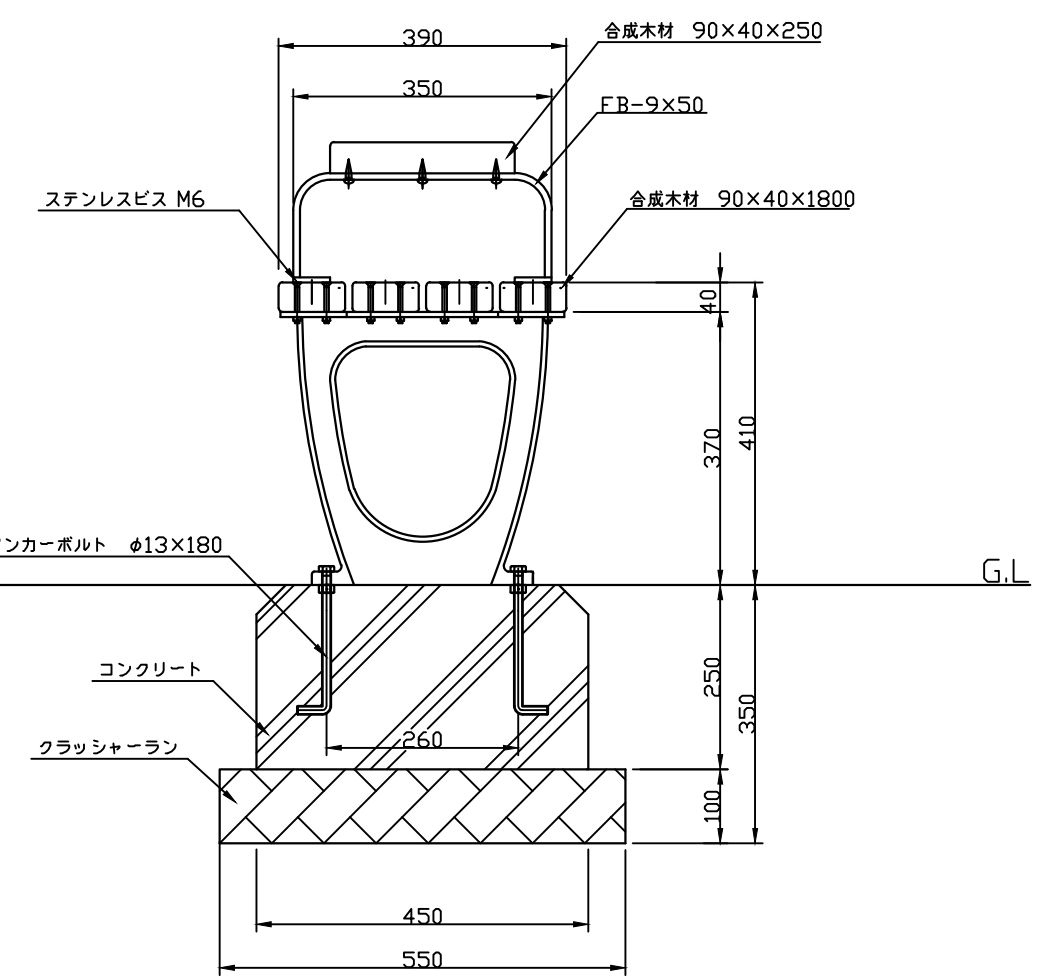


平面図 S=1:10



正面図 S=1:10



断面図 S=1:10

特記仕様	<ul style="list-style-type: none"> 脚部の材質はJISG-5501 FC-20以上の鋳鉄とする。 鋼材は錆止めペイントの上、環境対応型焼付塗装仕上げとする。 木材は合成木材とする。(オレンジウッド) 			類別	標準品	図種	承諾願図	図面名	MV-C18ow+AR-2
	<ul style="list-style-type: none"> 本製品は、(一社)日本公園施設業協会(JPFA)が定める賠償責任保険加入製品とする。 			担当	上條 承認 丸山	file name:	MV-C18ow+AR-2	縮尺	図示
								株式会社	丸山製作所