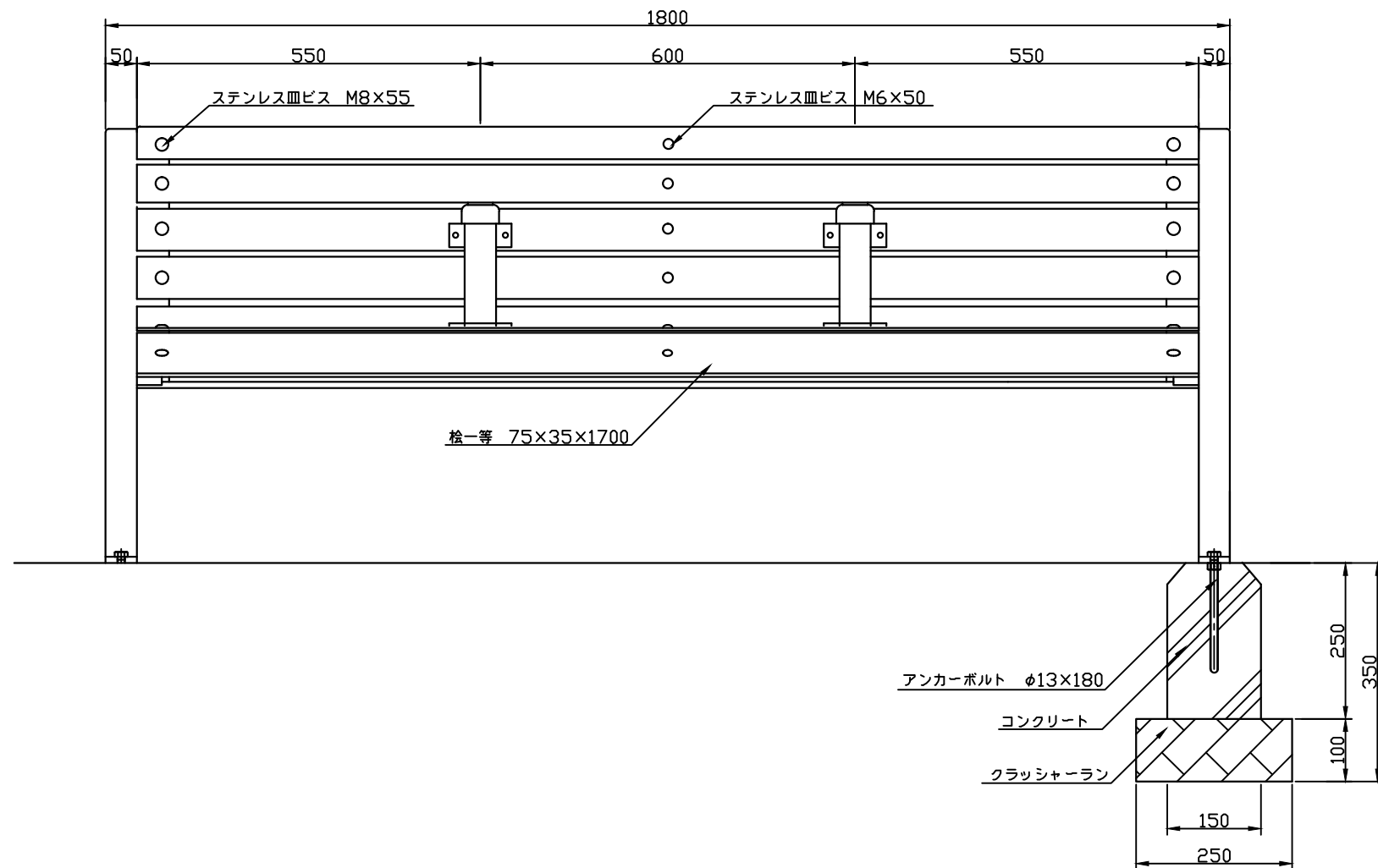
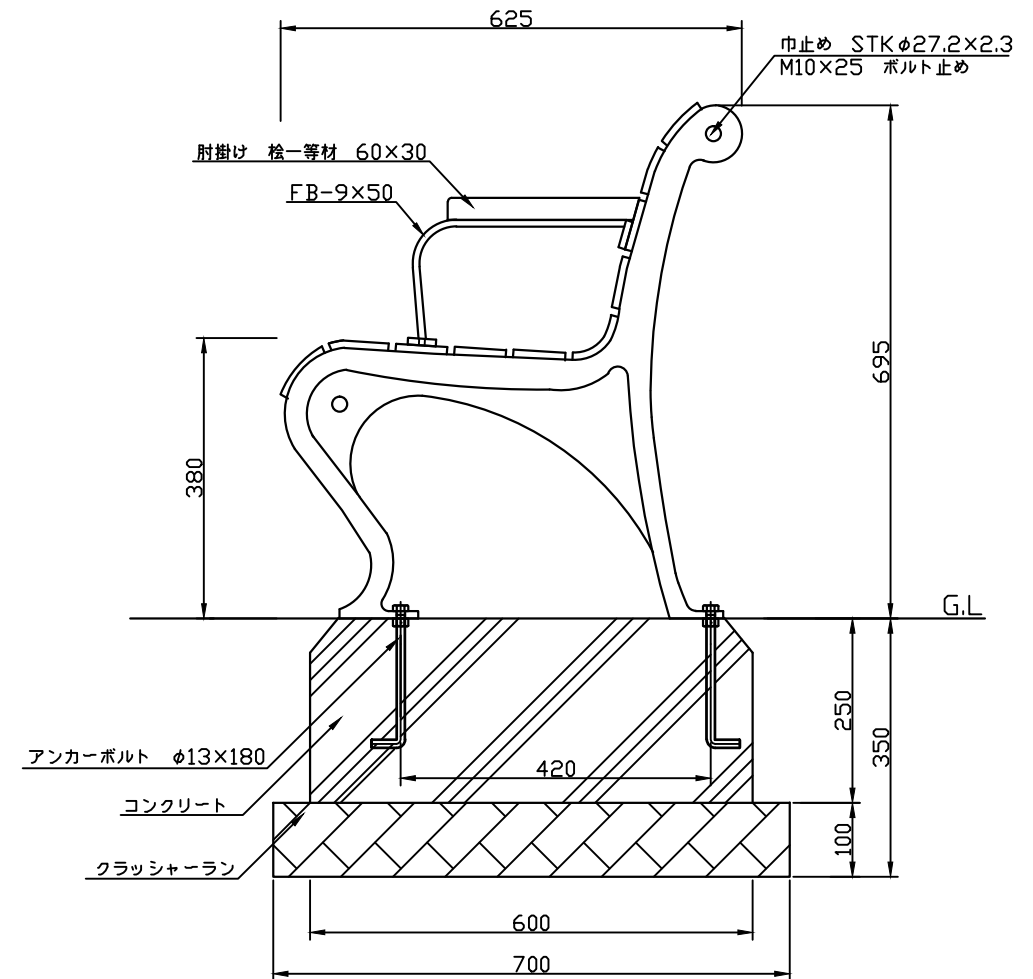


平面図 S=1:10



正面図 S=1:10



断面図 S=1:10

特記仕様	<ul style="list-style-type: none"> 脚部の材質はJISG-5501 FC-20以上の鋳鉄とする。 鋼材は錆止めペイントの上、環境対応型焼付塗装仕上げとする。 木部は檜一等材とする。・木材の防腐処理はAQ認証(1種、JAS K4相当)とし、WPS(撥水性木材保護塗料)塗布仕上げとする。 本製品は、(一社)日本公園施設業協会賠償責任保険加入製品とする。 			類別 標準品	図種 承諾願図	図面名 MV-D18+AR-1 鋳鉄製脚ベンチD型(肘掛付)
	担当 	file name: MV-D18+AR-1	縮尺 図示			