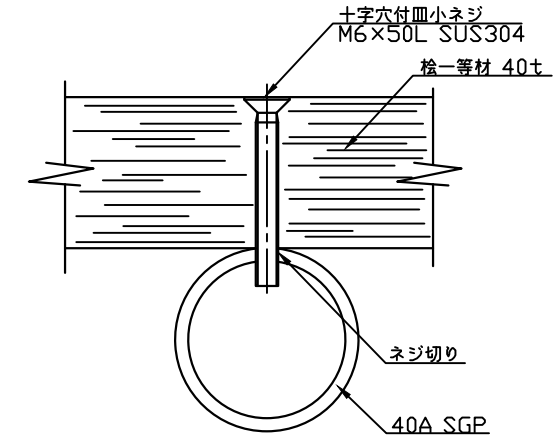
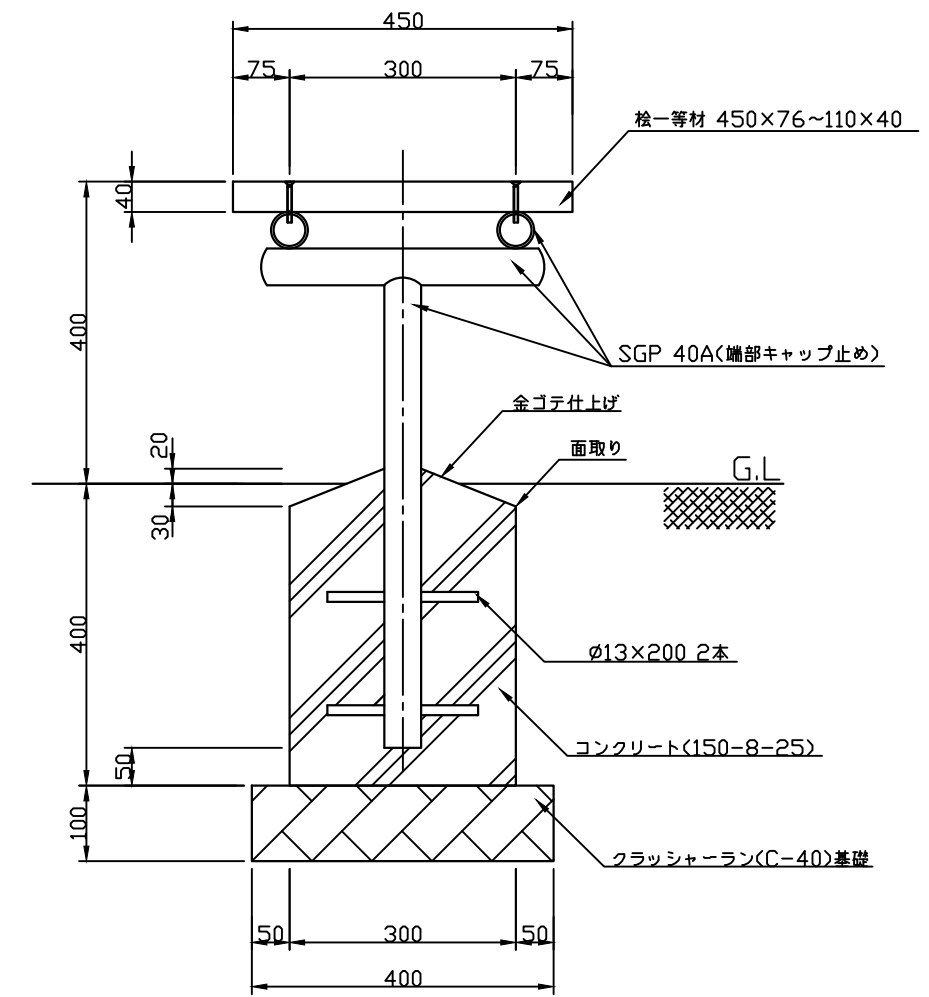


平面図 S=1:20



木材取付部詳細図 S=1:2



断面図 S=1:10

特記仕様

- 鋼材は亜鉛メッキ(電気又は溶融)とし、環境対応型焼付塗装仕上げとする。
- 木部は杉一等材とする。・木材の防腐処理はAQ認証(1種、JAS K4相当)とし、WPS(撥水性木材保護塗料)塗布仕上げとする。
- 製品は(90° 1/4)で1ユニットとする。
- 本製品は、(一社)日本公園施設業協会(JPFA)が定める賠償責任保険加入製品とする。

類別	標準品	図種	承諾願図	図面名	SB-6 パイプ脚サークルベンチ 360°
担当	上條 承認 丸山 智	file name: SB-6		縮尺	図示
					株式会社 丸山製作所