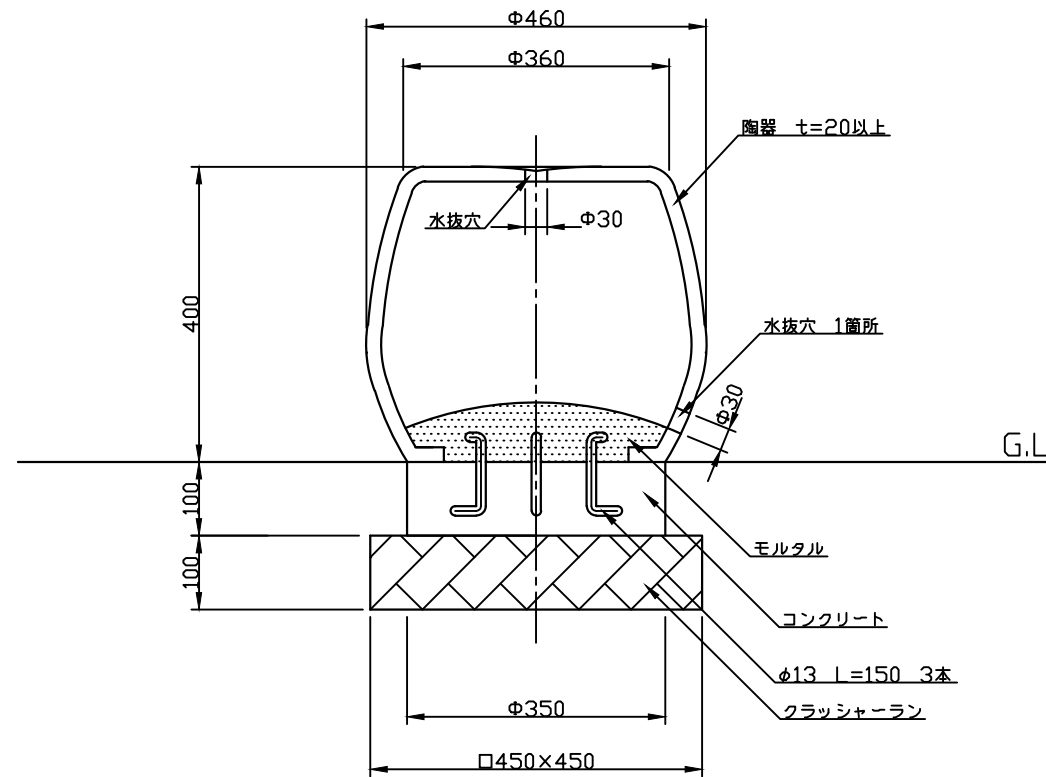


平面図 S=1:10



断面図 S=1:10

特記仕様	・この製品は陶製とする。	類別	標準品	図種	承諾願図	図面名	TT-A 陶製スツール丸型
	・本製品は、(一社)日本公園施設業協会(JPFA)が定める賠償責任保険加入製品とする。	担当	上條 承認 丸山	file name:	TT-A	縮尺	図示
					株式会社 丸山製作所		