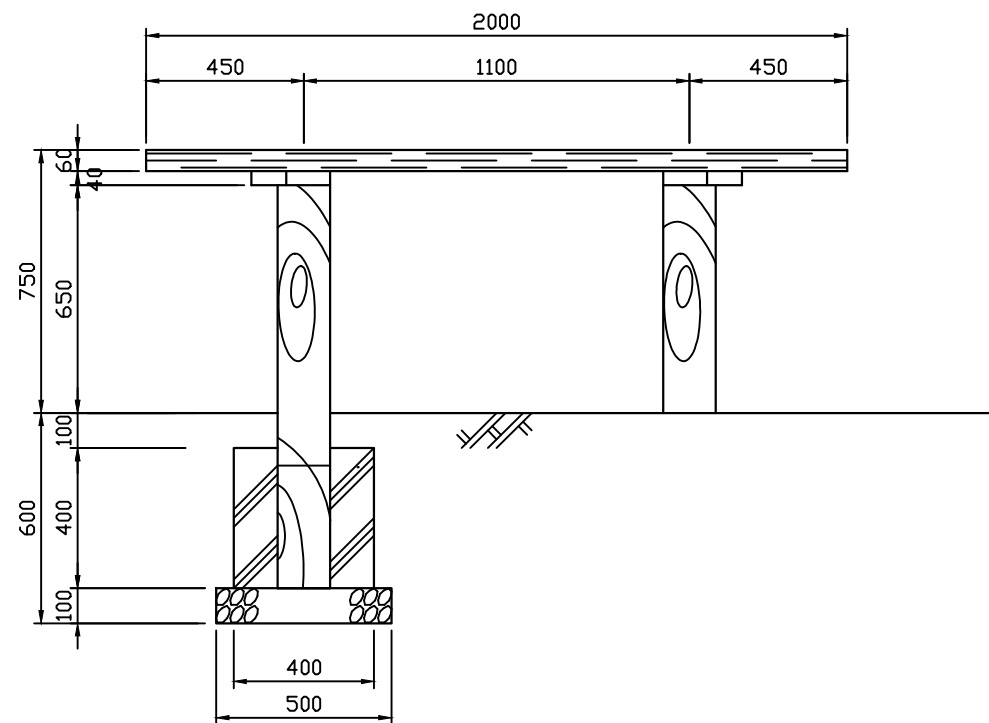
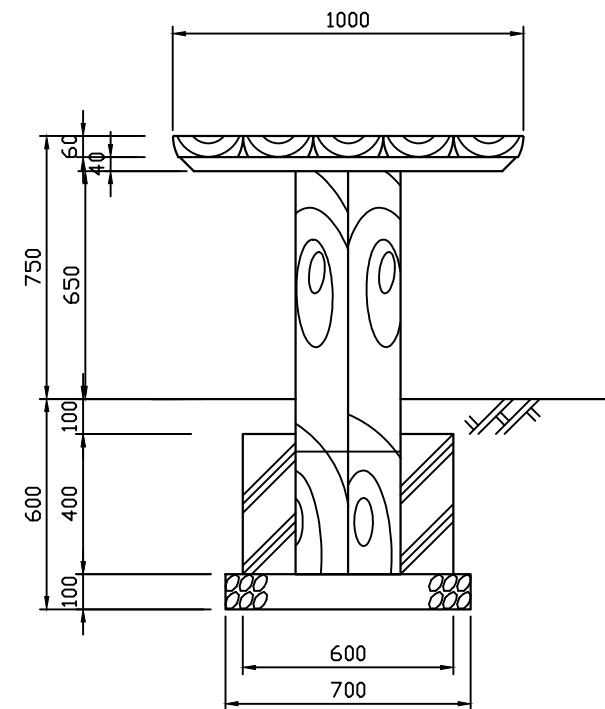


平面図 S=1:20



立面図 S=1:20



側面図 S=1:20

特記仕様

・材質は再生プラスチック（削り仕上げ）とする。

・本製品は、（一社）日本公園施設業協会（JPF A）が定める賠償責任保険加入製品とする。

種別	標準品	図種	承諾願図	図面名	エコロウッド 角脚 テーブル	
担当	上條	承認	上條	縮尺	図示	株式会社 丸山製作所
file name:				GK1020T		