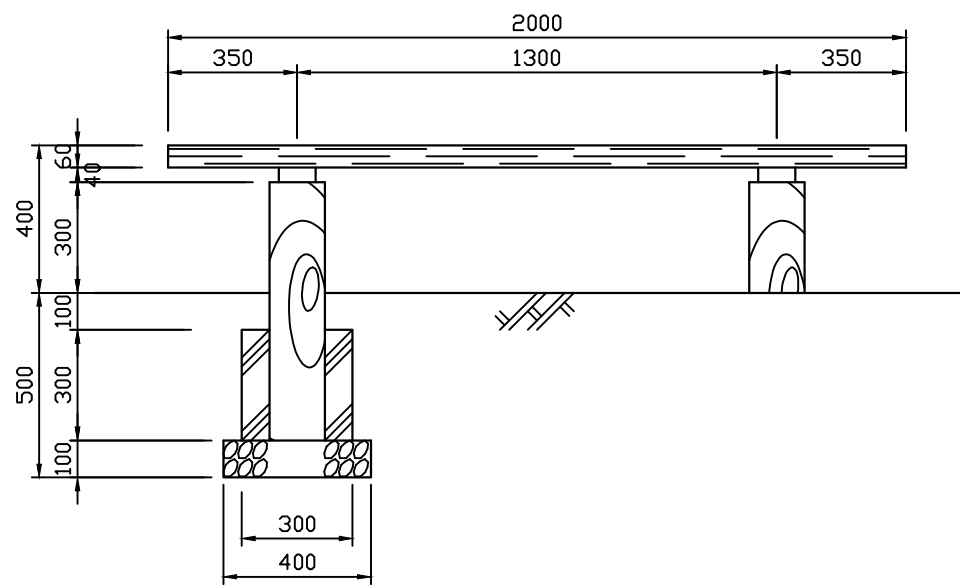
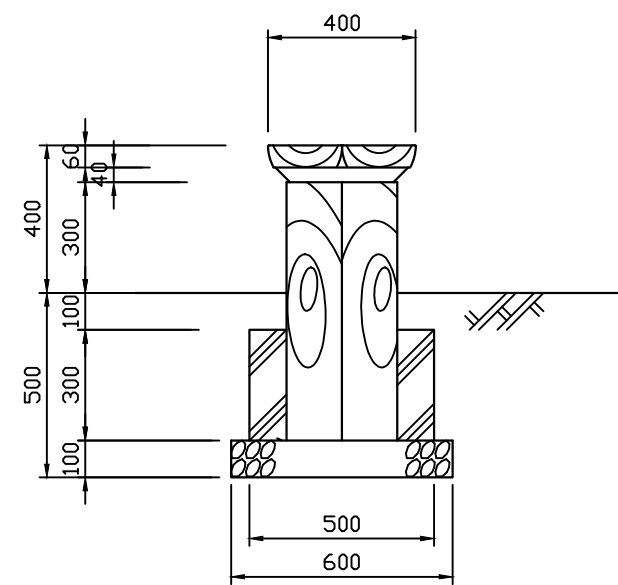


平面図 S=1:20



立面図 S=1:20



側面図 S=1:20

特記仕様

・材質は再生プラスチック（削り仕上げ）とする。

・本製品は、（一社）日本公園施設業協会（JPF A）が定める賠償責任保険加入製品とする。

種別

標準品

図種

承諾願図

図面名

エコロウッド 角脚 ベンチ

担当

上條

承認

上條

file name:

GK4020T

縮尺

図示



株式会社

丸山製作所