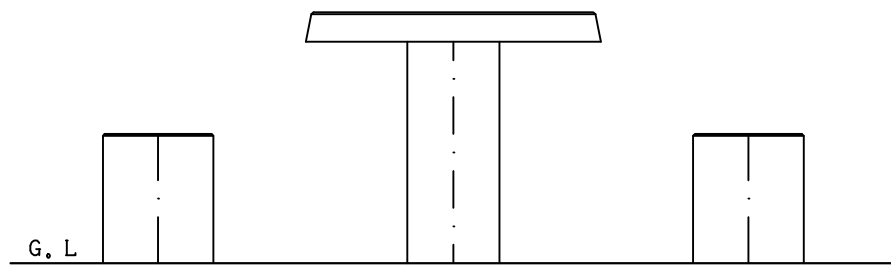
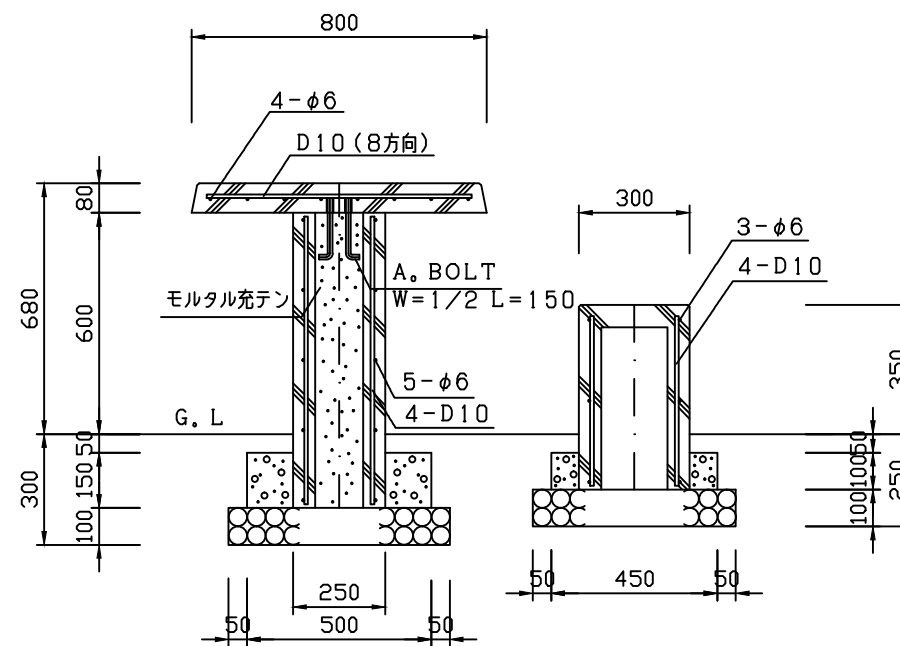


平面図 S=1:20



立面図 S=1:20



側面図 S=1:20

特記仕様

- ・材質はコンクリート擬木とし（皮ムキ調仕上げ）とする。
- 国際品質保証規格 ISO9001 認証登録工場での製作品とする。
- ・本製品は、（一社）日本公園施設業協会（JPFA）が定める賠償責任保険加入製品とする。

種別	標準品	図種	承諾願図	図面名	テーブルセット	
担当	上條 承認	上條	file name: TM-72P029	縮尺	図示	株式会社 丸山製作所