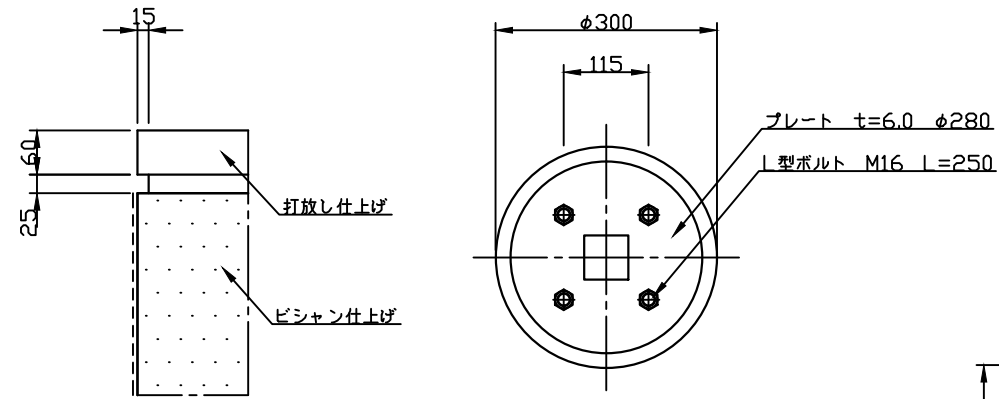
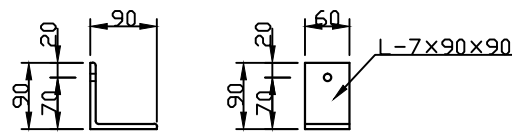


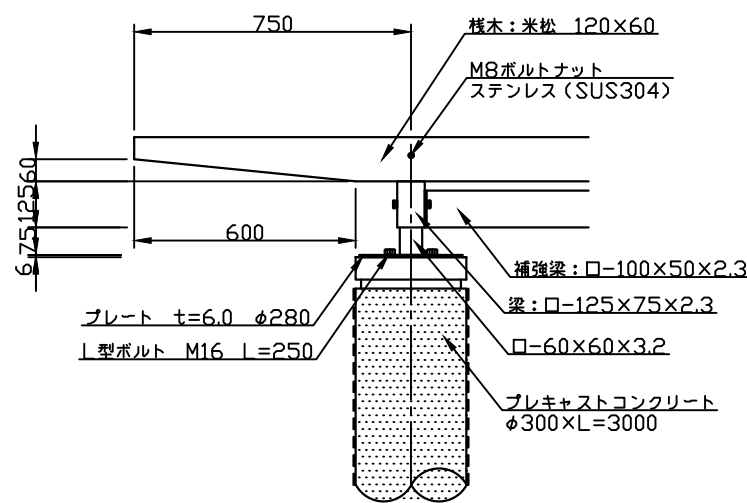
(平面図)



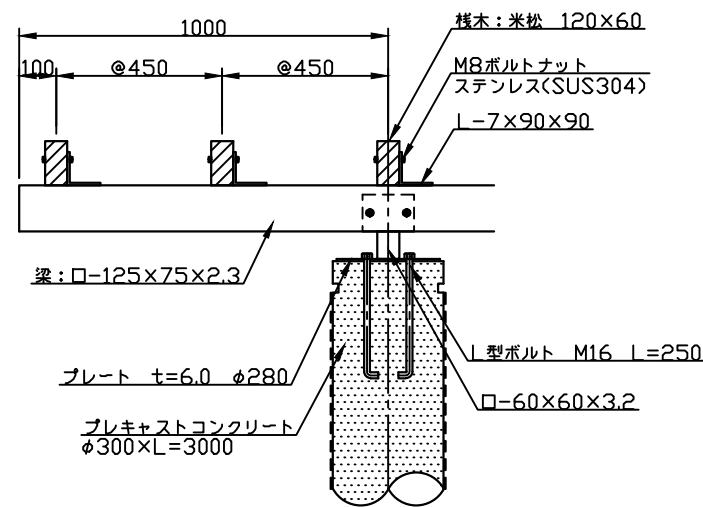
化粧目地詳細図 S=1:10 柱上部平面図 S=1:10



桁止金具詳細図 S=1:10

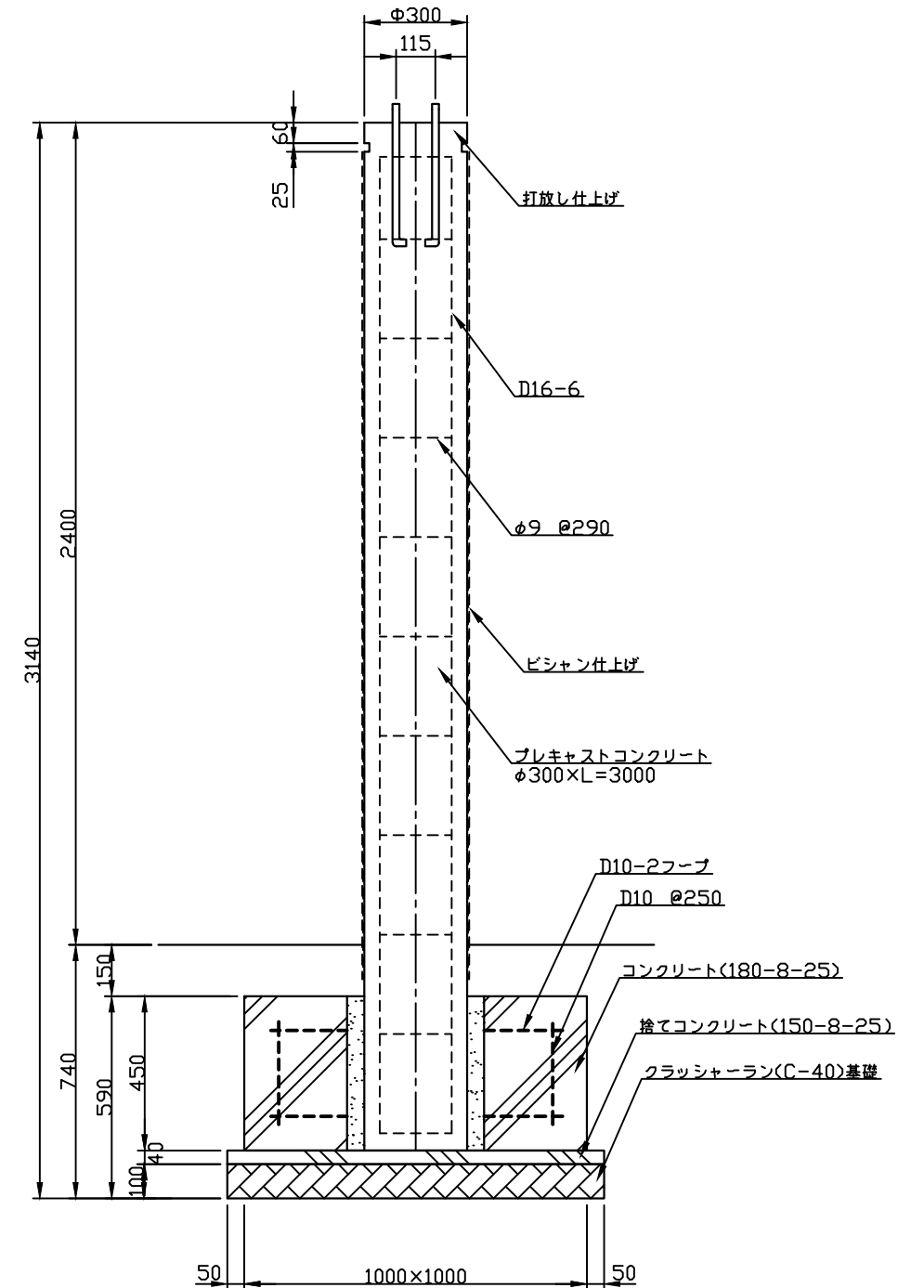


(正面図)



(側面図)

A部詳細図 S=1:20



柱断面図 S=1:20

特記仕様

- ・鋼材は亜鉛メッキ(電気又は溶融)とし、環境対応型焼付塗装仕上げとする。
- ・木材の防腐処理はAQ認証(1種、JAS K4相当)の上、WPS(撥水性木材保護塗料塗布)仕上げとする。
- ・プレキャストコンクリート柱はJIS表示許可工場の製品とする。
- ・ボルト止め以外の接合は、全て溶接とする。
- ・基礎図は参考図とする。
- ・本製品は、(一社)日本公園施設業協会(JPFA)が定める賠償責任保険加入製品とする。

類別	標準品	図種	承諾願図	図面名	PA-1M~3M パーゴラ詳細図
担当	上條 承認 丸山	file name:	PA-1M~3M 2/2	縮尺	図示
					株式会社 丸山製作所