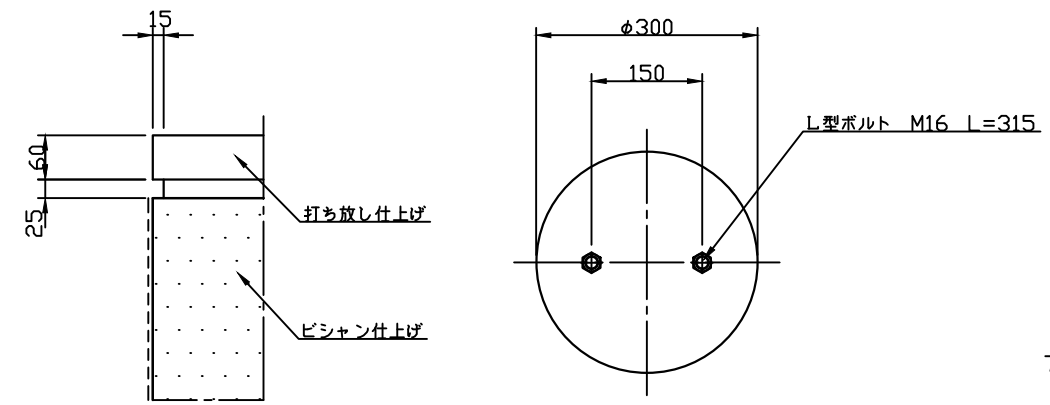
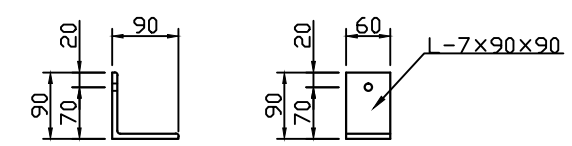


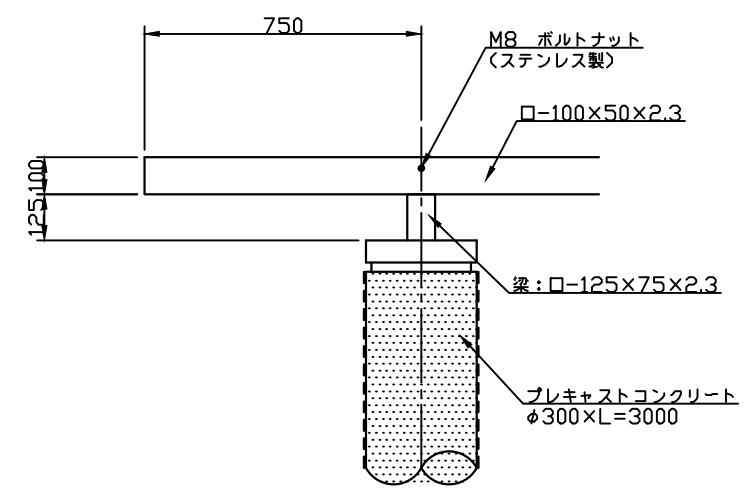
(平面図)



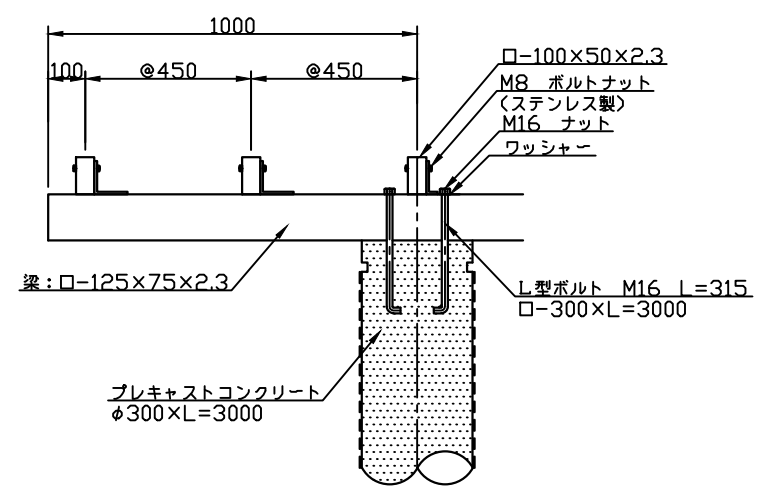
化粧目地詳細図 S=1:10 柱上部平面図 S=1:10



受けアングル寸法図 S=1:10

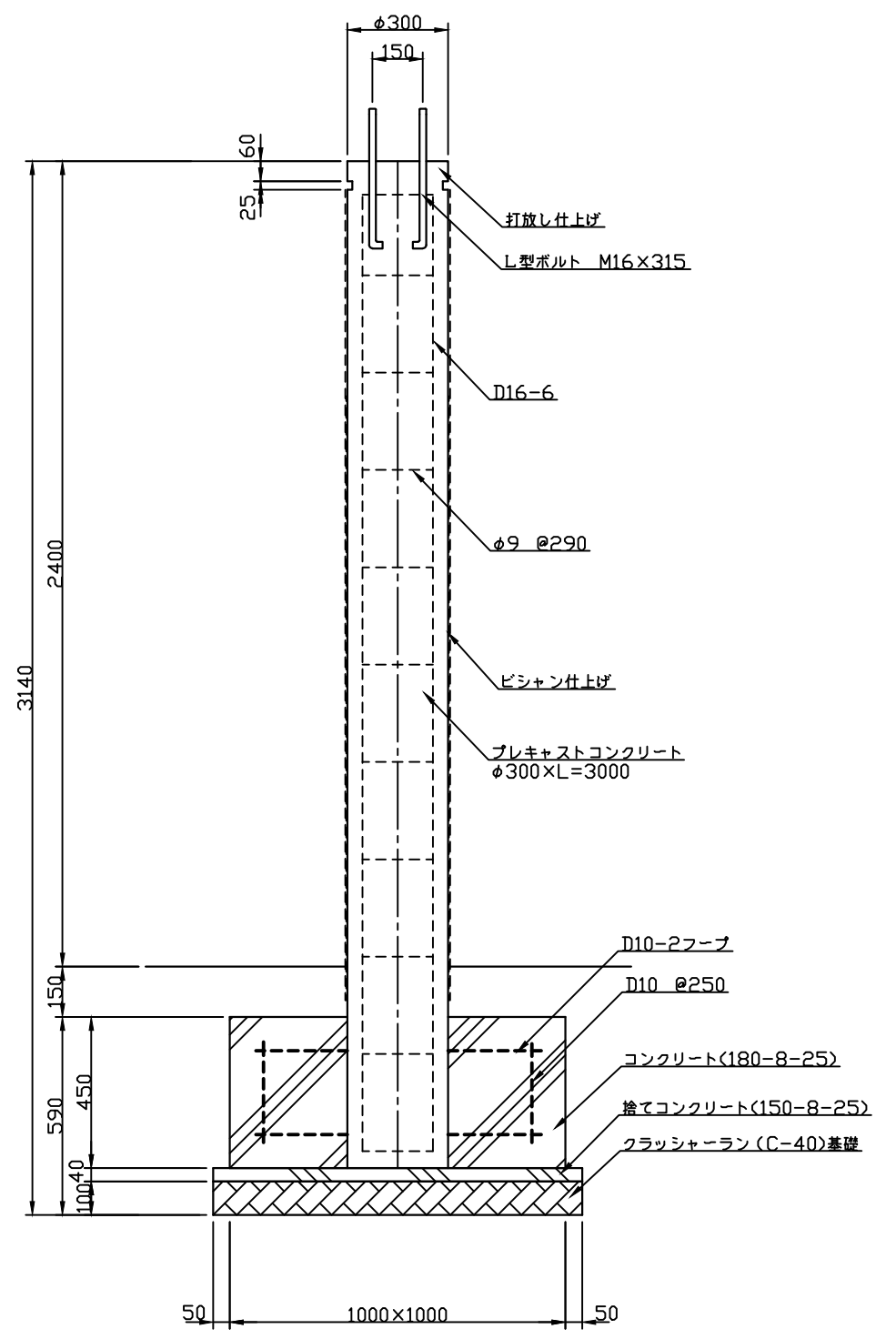


(正面図)



(側面図)

A部詳細図 S=1:20



柱断面図 S=1:20

特記仕様	<ul style="list-style-type: none"> 鋼材は亜鉛メッキ(電気又は溶融)とし、環境対応型焼付塗装仕上げとする。 プレキャストコンクリート柱はJIS表示許可工場の製品とする。 ボルト止め以外の接合部は、溶接仕上げとする。 基礎図は参考図とする。 本製品は、(一社)日本公園施設業協会(JPFA)が定める賠償責任保険加入製品とする。 				図面名	PA-1~3 パーゴラ詳細図	
	類別	標準品	図種	承諾願図	縮尺	図示	株式会社 丸山製作所
担当	上條 承認	丸山	file name:	PA-1~3 2/2			