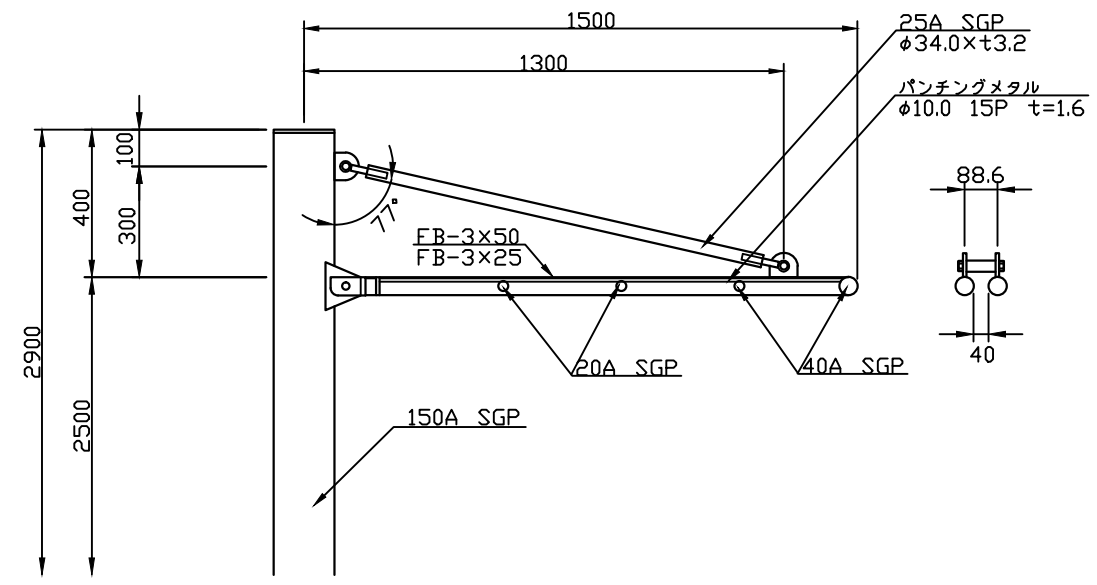
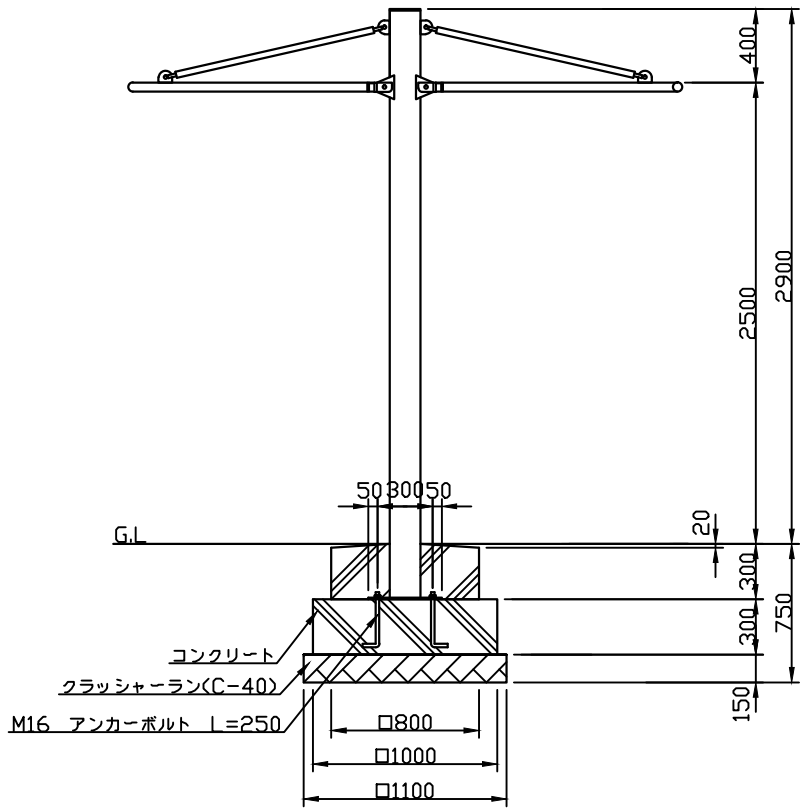


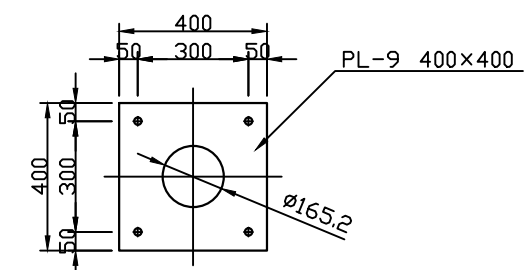
平面図 S=1:40



断面図 S=1:20



立面図 S=1:40



ベースPL詳細図 S=1:20

特記仕様

- ・鋼材は亜鉛メッキ(電気又は溶融)とし、環境対応型焼付塗装仕上げとする。
- ・鋼材の接合は全て溶接止めとする。
- ・使用するボルトナット類は全てステンレス(SUS304)製とする。
- ・基礎図は参考図とする。
- ・本製品は、(一社)日本公園施設業協会(JPFA)が定める賠償責任保険加入製品とする。

類別	標準品	図種	承諾願図	図面名	PG-E7 鋼製パーゴラ(丸型)
担当	上條 承認 丸山	file name:	PG-E7	縮尺	図示
				株式会社	丸山製作所