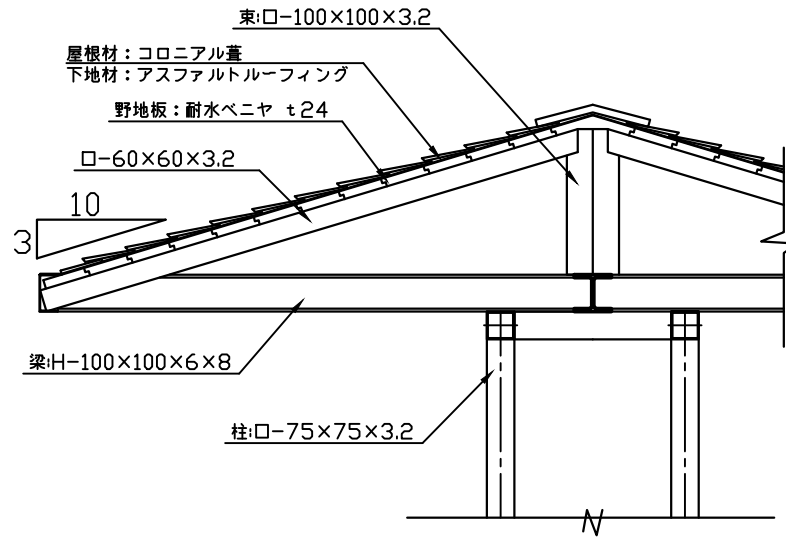
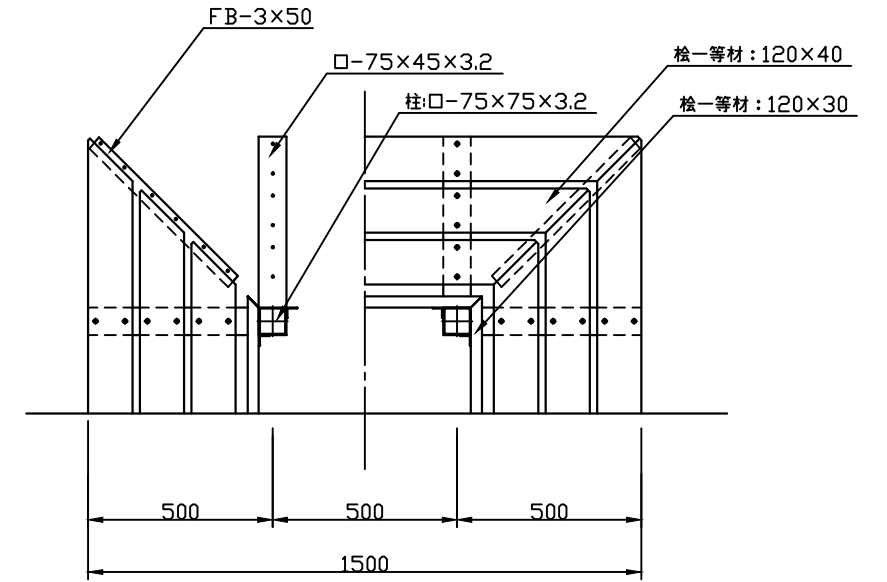


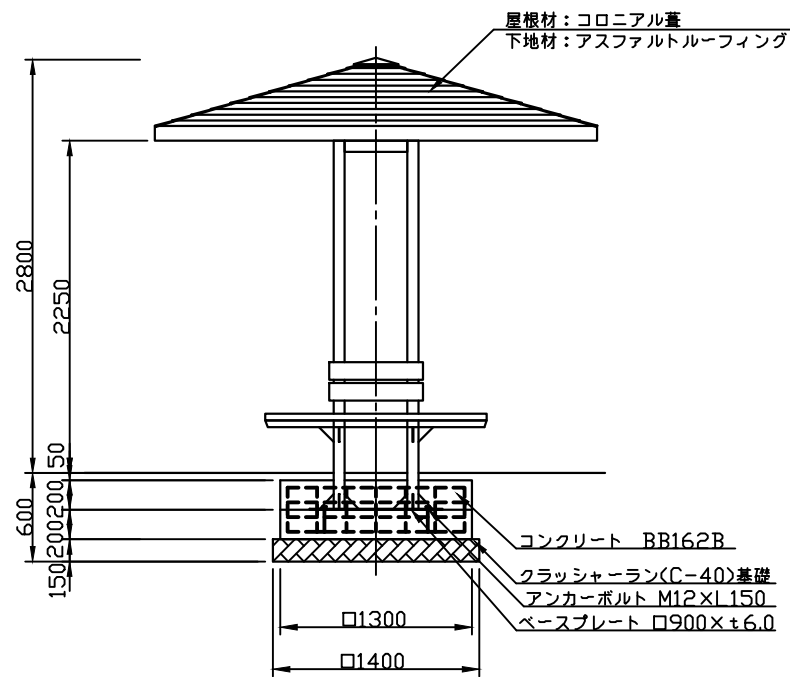
屋根伏図・天井伏図 S=1:50



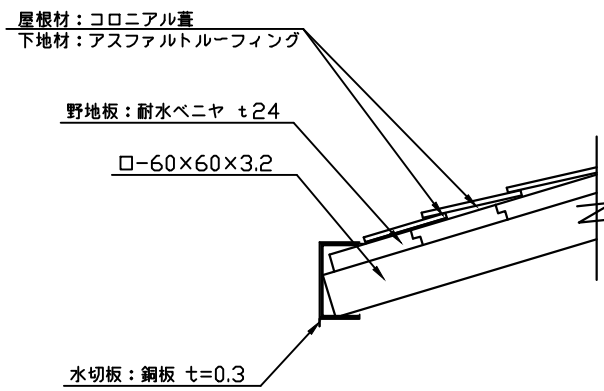
小屋組詳細図 S=1:20



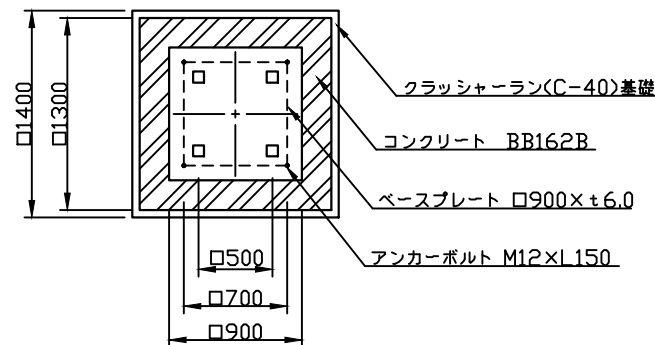
ベンチ平面詳細図 S=1:20



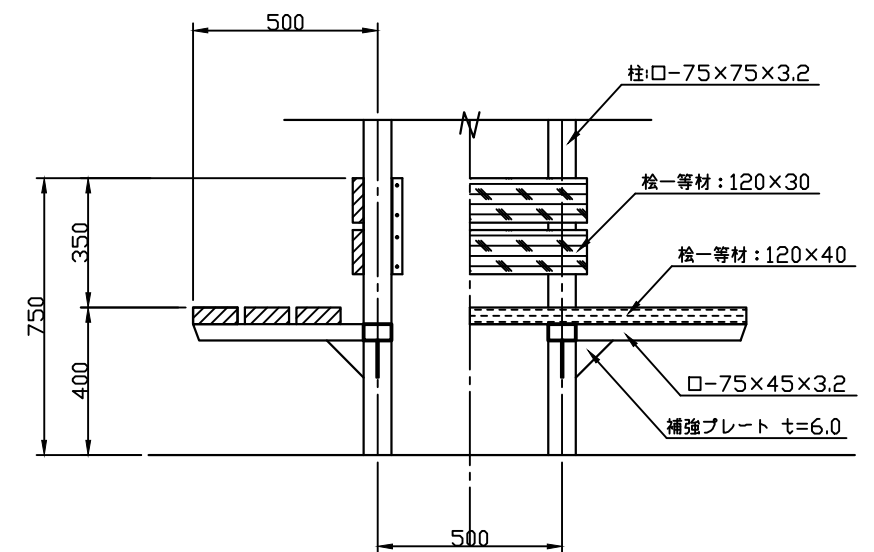
立面図 S=1:50



軒先詳細図 S=1:10



基礎伏図 S=1:50



ベンチ側面詳細図 S=1:20

特記仕様

・鋼材は亜鉛メッキ(電気又は溶融)とし、環境対応型焼付塗装仕上げとする。
 ・鋼材の接合は全て溶接止めとする。
 ・木材の防腐処理はAQ認証(1種、JAS K4相当)の上、WPS(撥水性木材保護塗料塗布)仕上げとする。・基礎図は参考図とする。
 ・本製品は、(一社)日本公園施設業協会(JPFA)が定める賠償責任保険加入製品とする。

類別

標準品

図種

承諾願図

図面名

PG-K18 鋼製シェルター

担当

上條

承認

丸山

file name:

PG-K18

縮尺

図示

株式会社

丸山製作所