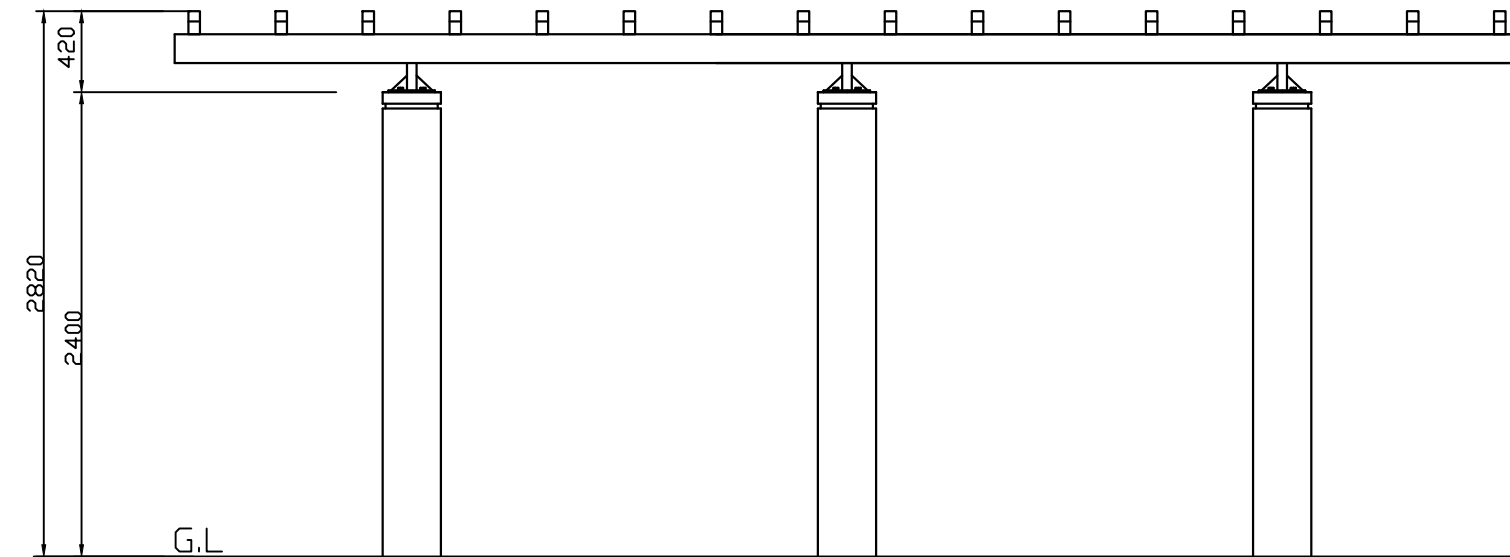
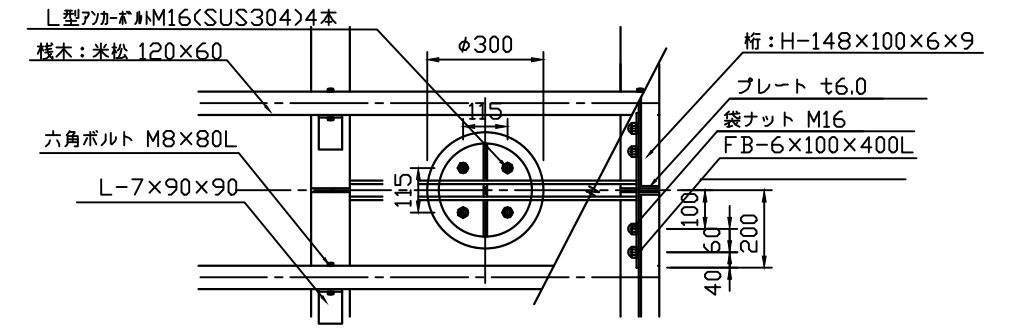


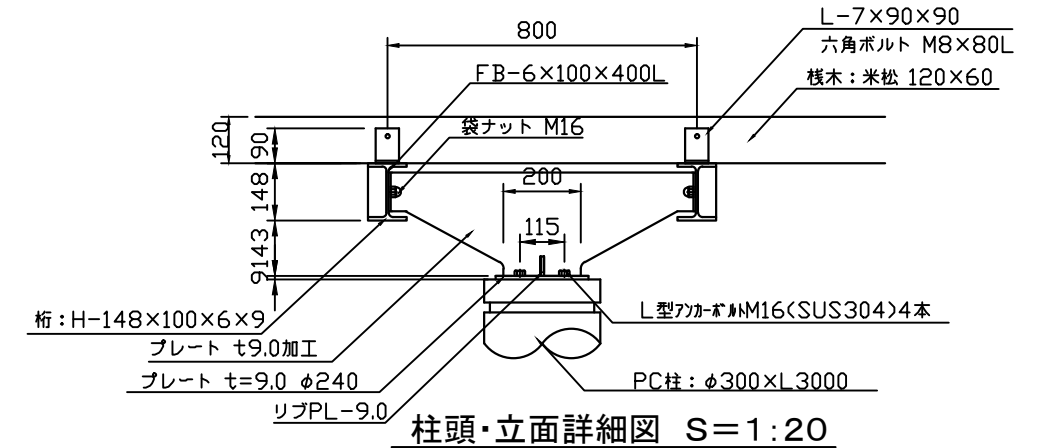
平面図 S=1:40



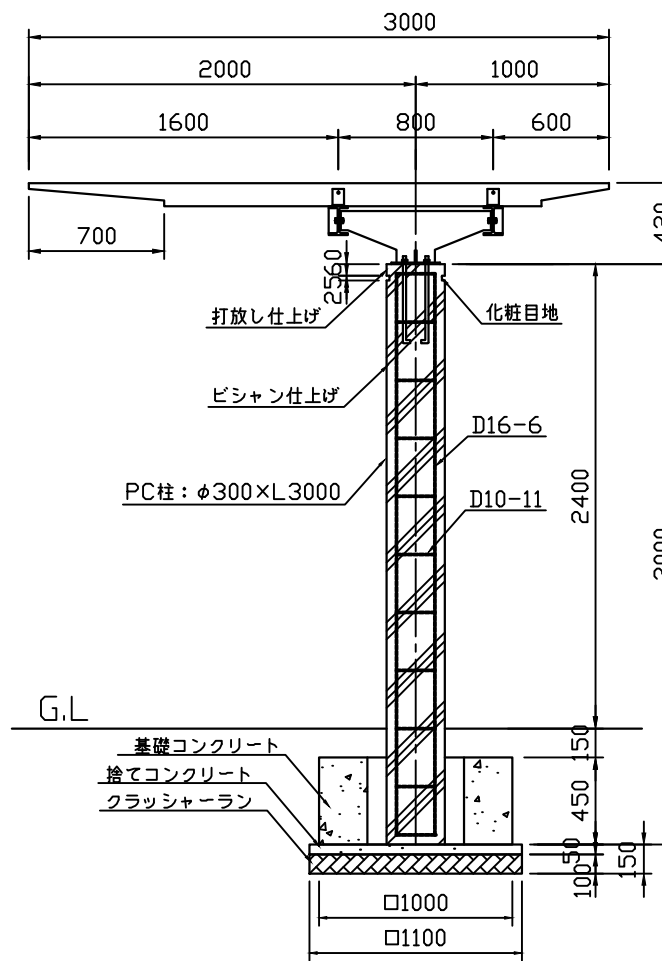
正面図 S=1:40



柱頭・平面詳細図 S=1:20



柱頭・立面詳細図 S=1:20



側面図 S=1:40

特記仕様

- ・鋼材は亜鉛メッキ(電気又は溶融)とし、環境対応型焼付塗装仕上げとする。
- ・木材の防腐処理は、AQ認証(1種、JAS K4相当)の上、WPS(撥水性木材保護塗料塗布)仕上げとする。・プレキャストコンクリート柱はJIS表示許可工場の製品とする。
- ・ボルト止め以外の接合は、全て溶接とする。
- ・基礎図は参考図とする。
- ・本製品は、(一社)日本公園施設業協会(JPFA)が定める賠償責任保険加入製品とする。

類別	標準品	図種	承諾願図	図面名	PG-K8 パーゴラ	
担当	上條	承認	丸山	縮尺	図示	株式会社 丸山製作所
			file name:			
			PG-K8			