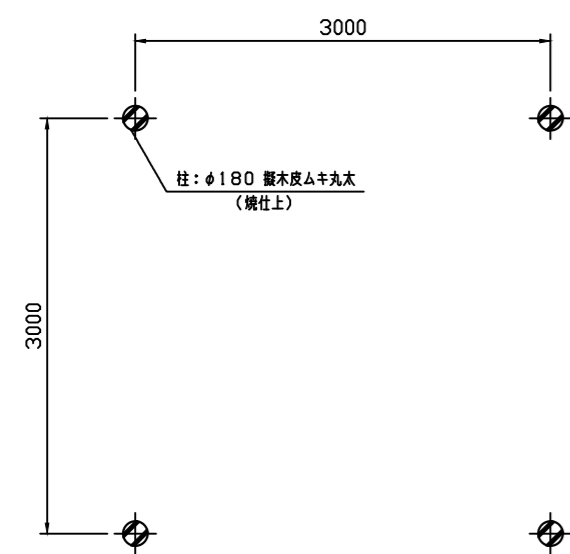
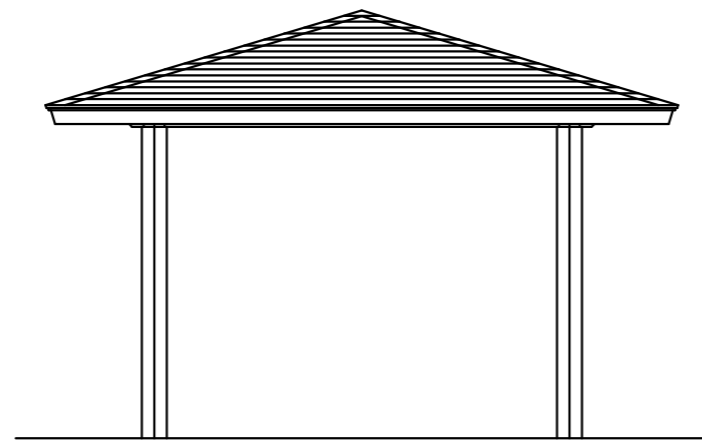
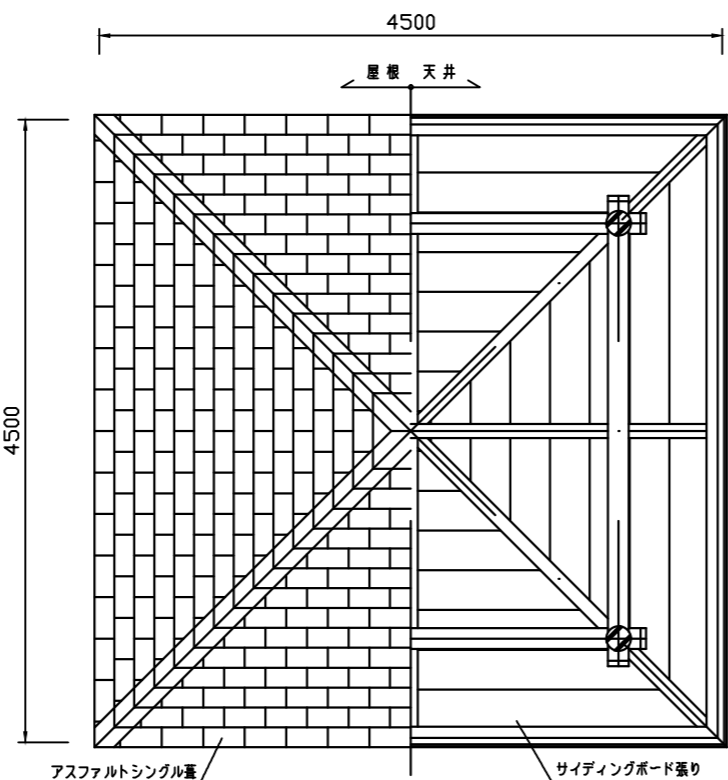


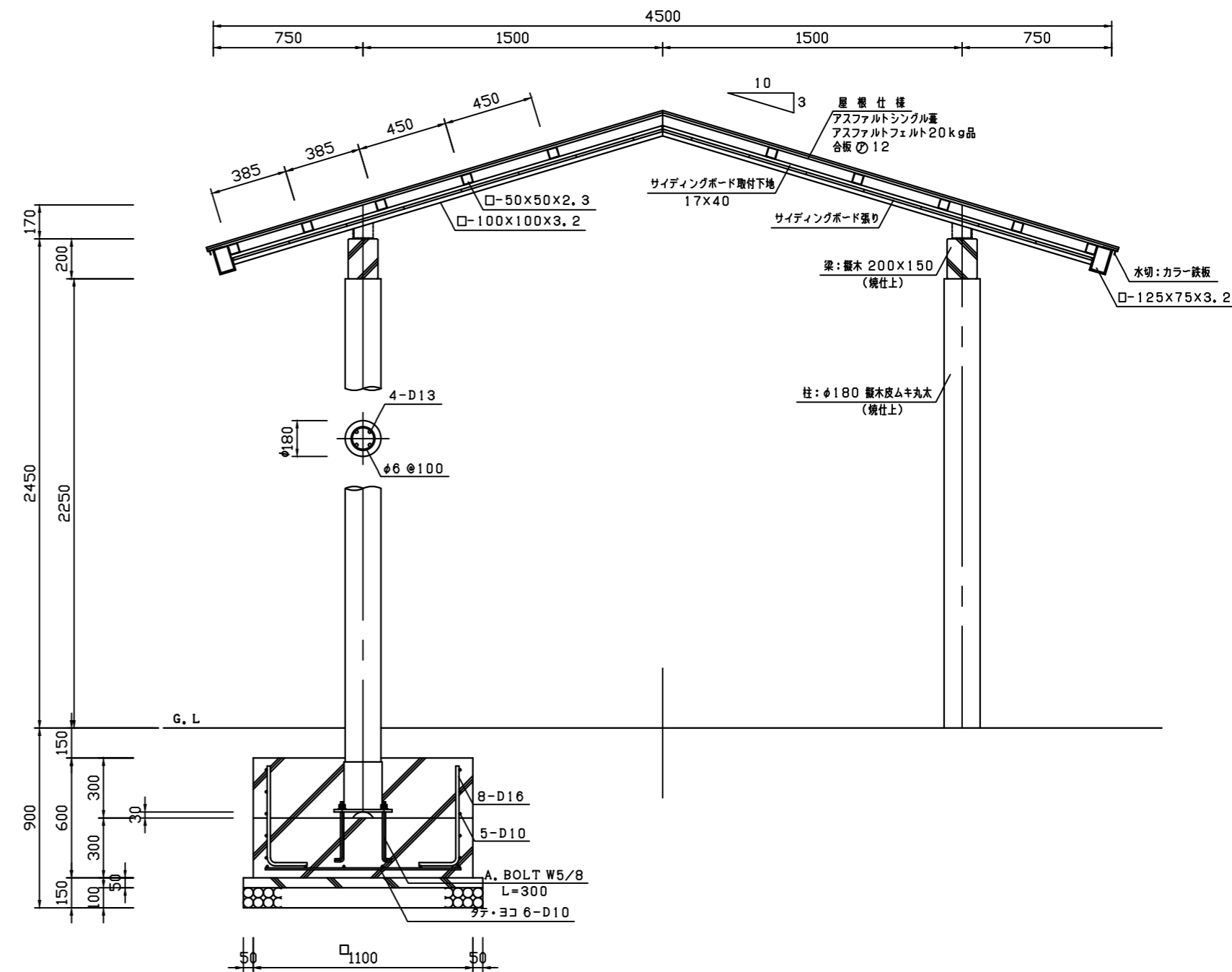
立面図 S=1:50



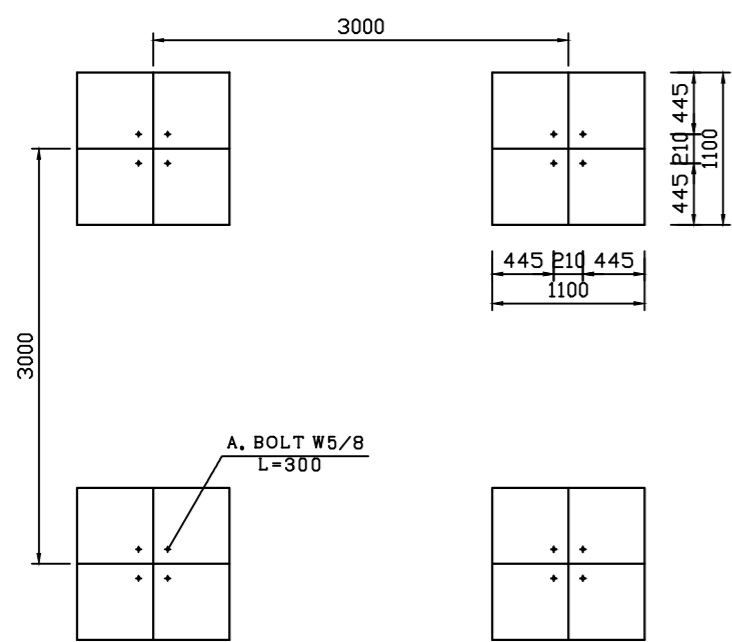
平面図 S=1:50



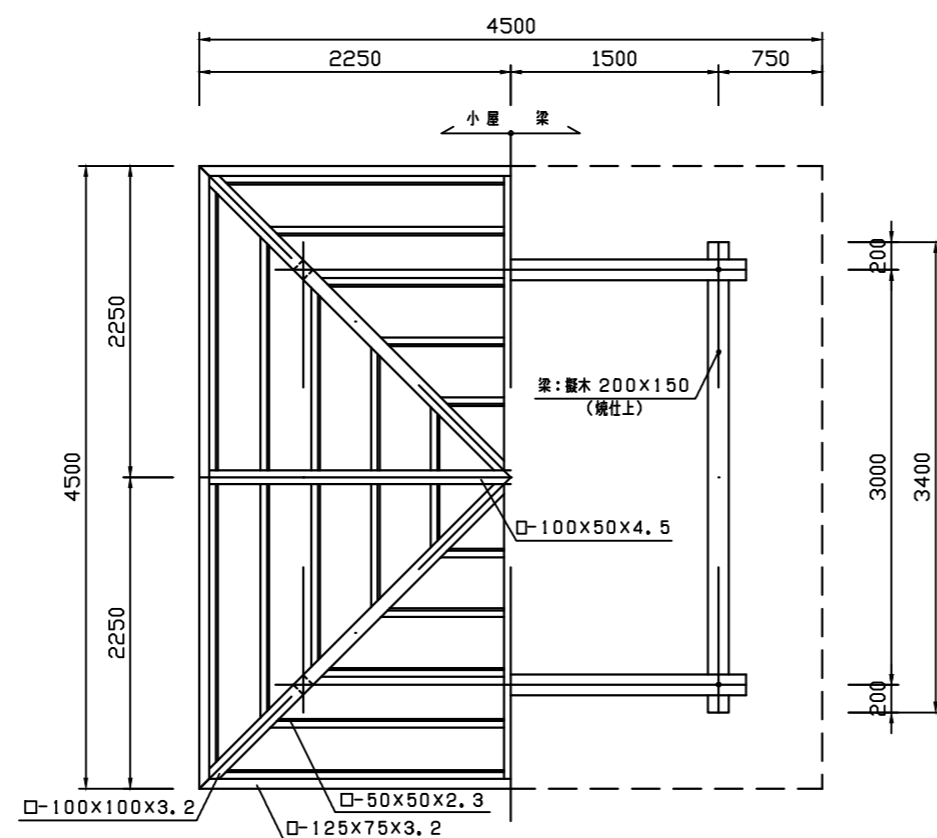
屋根・天井伏図 S=1:50



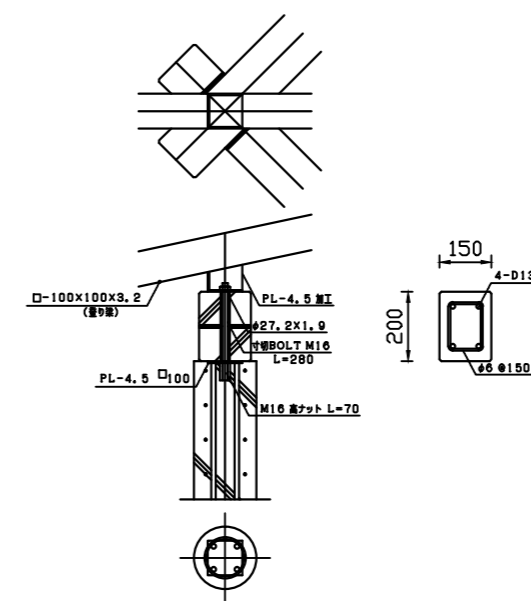
断面図 S=1:25



基礎伏図 S=1:50



小屋・梁伏図 S=1:50



取付詳細図 S=1:20

特記仕様

- ・仕上げ部はコンクリート擬木(焼仕上調)とする。
- ・鋼材は錆止塗装の上、OP塗装仕上げとする。
- 国際品質保証規格 ISO9001 認証登録工場での製作品とする。
- ・本製品は、(一社)日本公園施設業協会(JPFA)が定める賠償責任保険加入製品とする。

類別	標準品	図種	承諾願図	図面名	四阿(あずまや)	
担当	上條 承認	上條	file name: TM-21P213	縮尺	図示	株式会社 丸山製作所