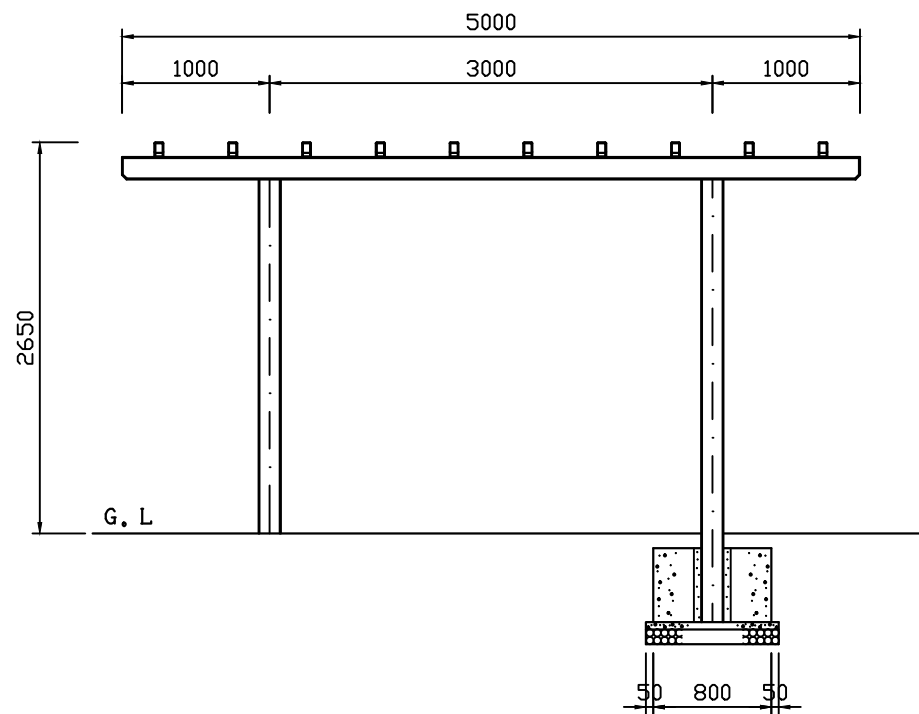
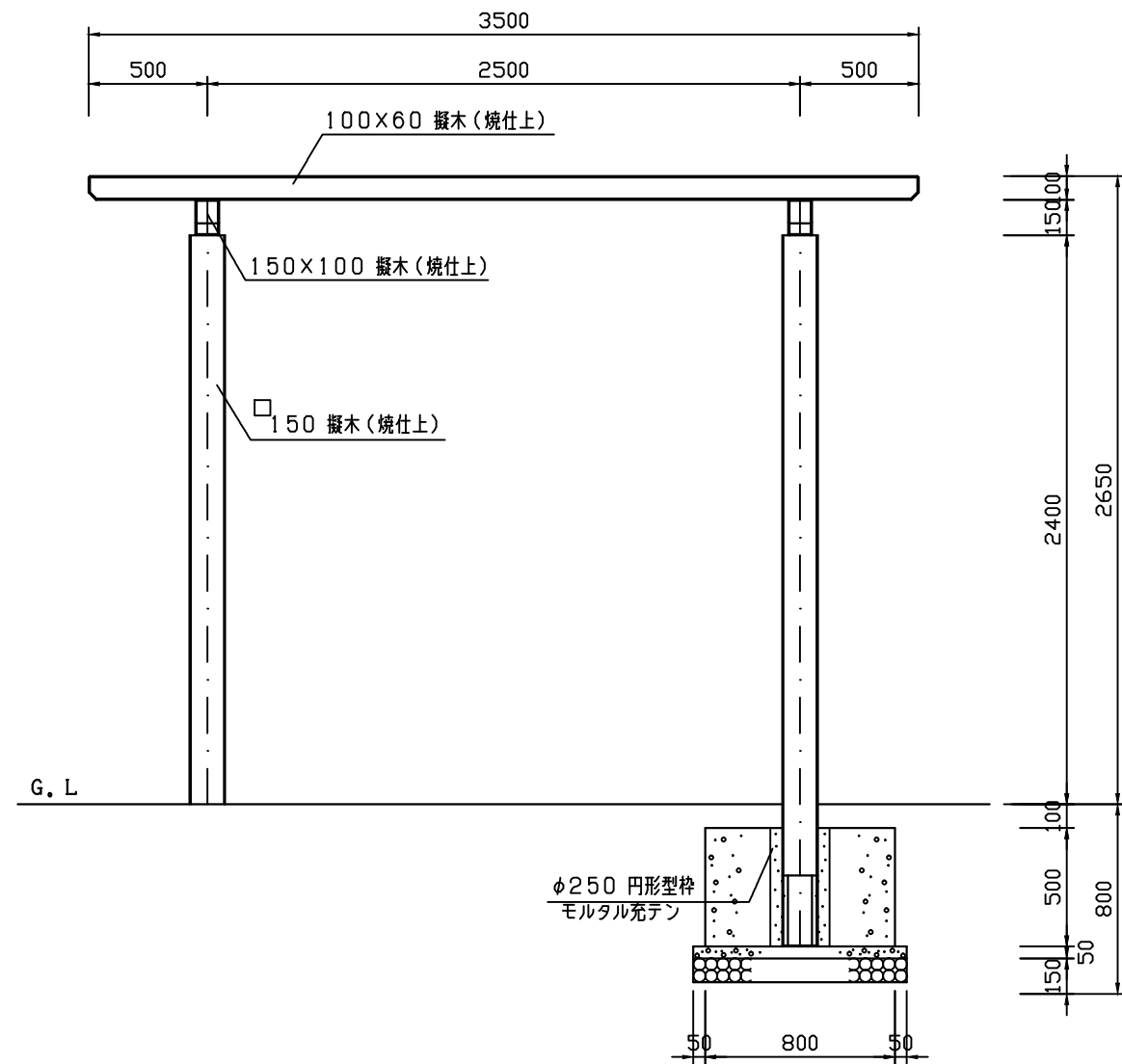


平面及び基礎伏図 S=1:50



立面図 S=1:50



側面図 S=1:30

特記仕様	・材質はコンクリート擬木(焼仕上調)とする。		類別	標準品	図種	承諾願図	図面名	パーゴラ	
	国際品質保証規格 ISO9001 認証登録工場での製作品とする。		担当	上條	承認	上條	file name: TM-31P002	縮尺	図示
・本製品は、(一社)日本公園施設業協会(JPFA)が定める賠償責任保険加入製品とする。		株式会社 丸山製作所							