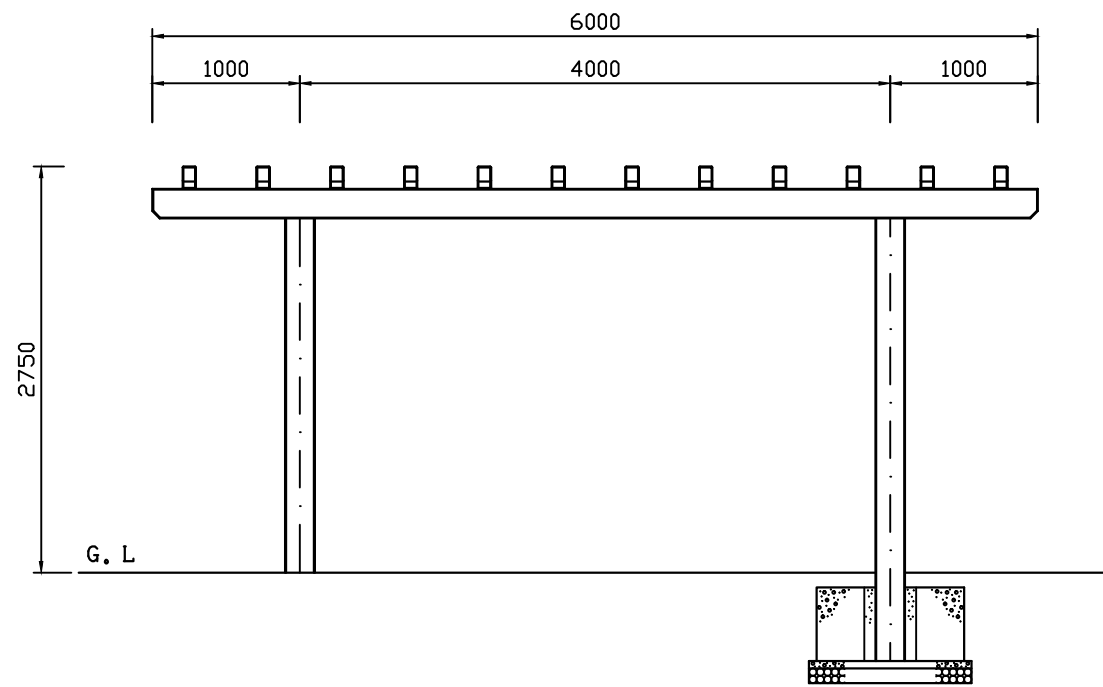
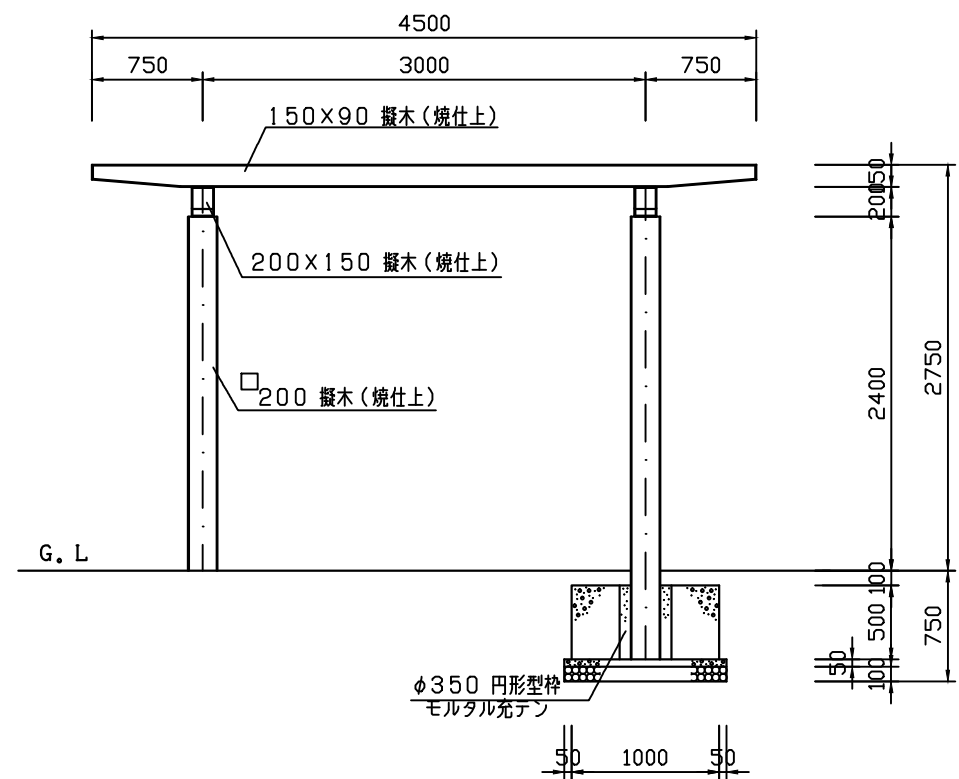


平面及び基礎伏図 S=1:50



立面図 S=1:50



側面図 S=1:50

特記仕様	・材質はコンクリート擬木(焼仕上調)とする。 国際品質保証規格 ISO9001 認証登録工場での製作品とする。 ・本製品は、(一社)日本公園施設業協会(JPFA)が定める賠償責任保険加入製品とする。			類別 標準品	図種 承諾願図	図面名 パーゴラ
	担当 上條	承認 上條	file name: TM-31P039	縮尺 図示	株式会社 丸山製作所	