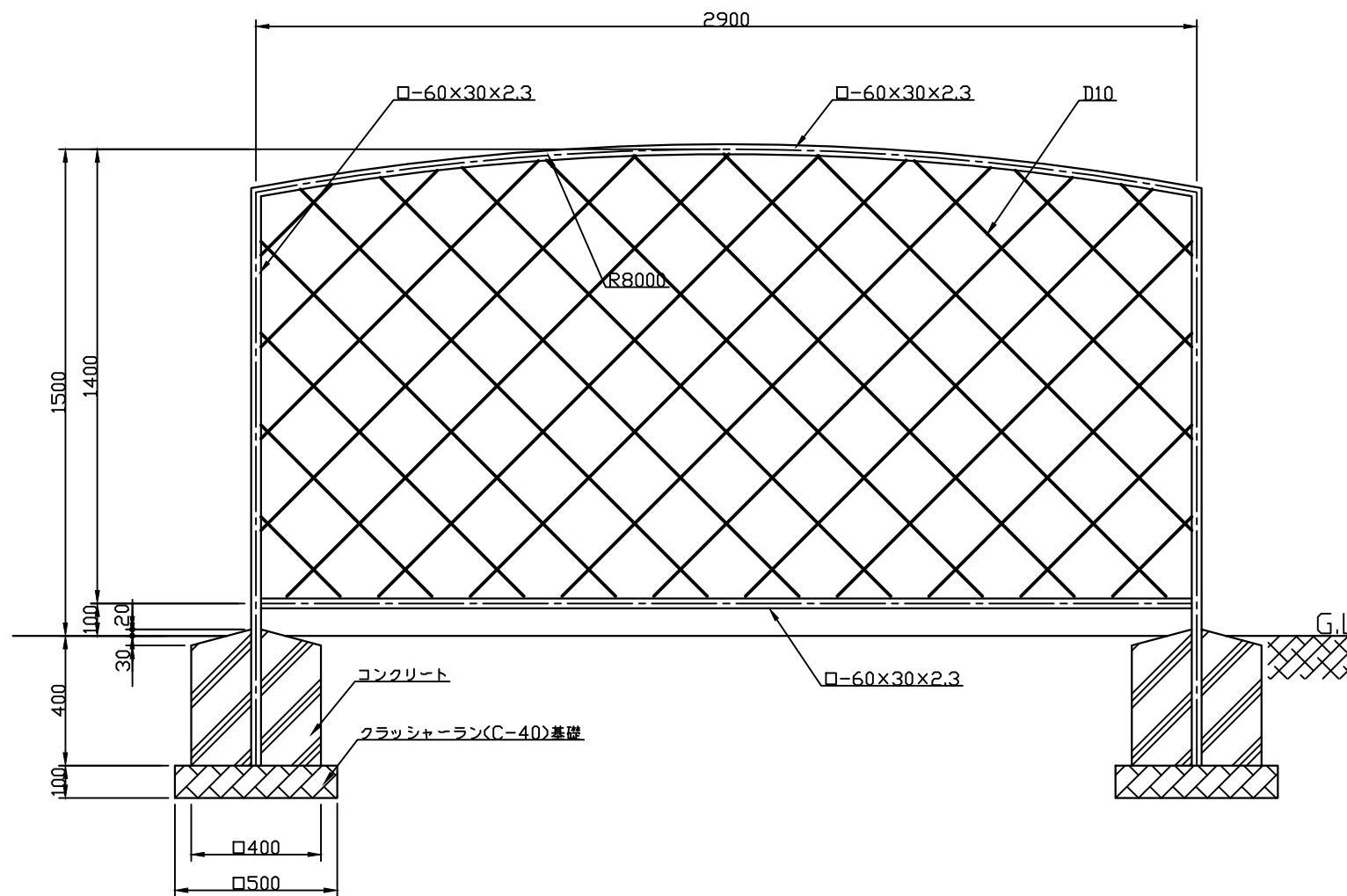
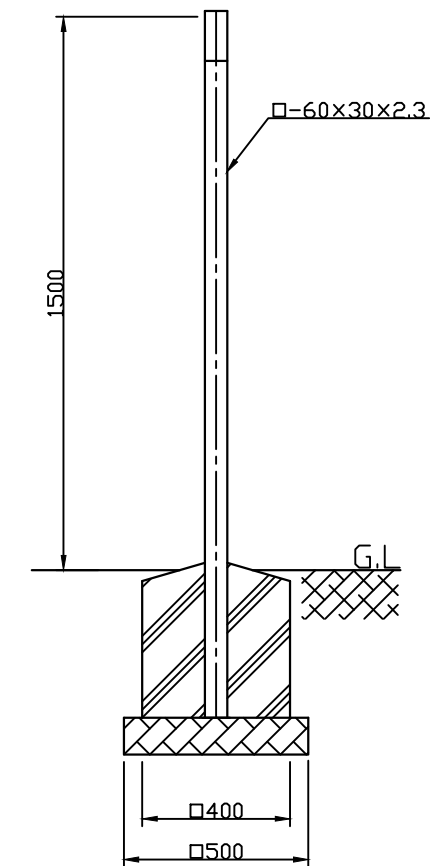


平面図 S=1:20



正面図 S=1:20



側面図 S=1:20

特記仕様

- 鋼材は亜鉛メッキ(電気又は溶融)とし、環境対応型焼付塗装仕上げとする。
- 鋼材の接合は指示無き場合、全て溶接止めとする。
- 基礎図は参考図とする。
- 本製品は、(一社)日本公園施設業協会(JPFA)が定める賠償責任保険加入製品とする。

類別	標準品	図種	承諾願図	図面名	TR-F4 生垣トリス	
担当	木浪 承認 丸山	file name: TR-F4		縮尺	図示	株式会社 丸山製作所