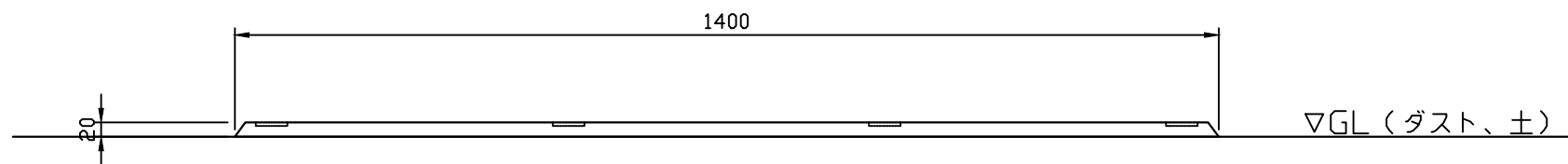
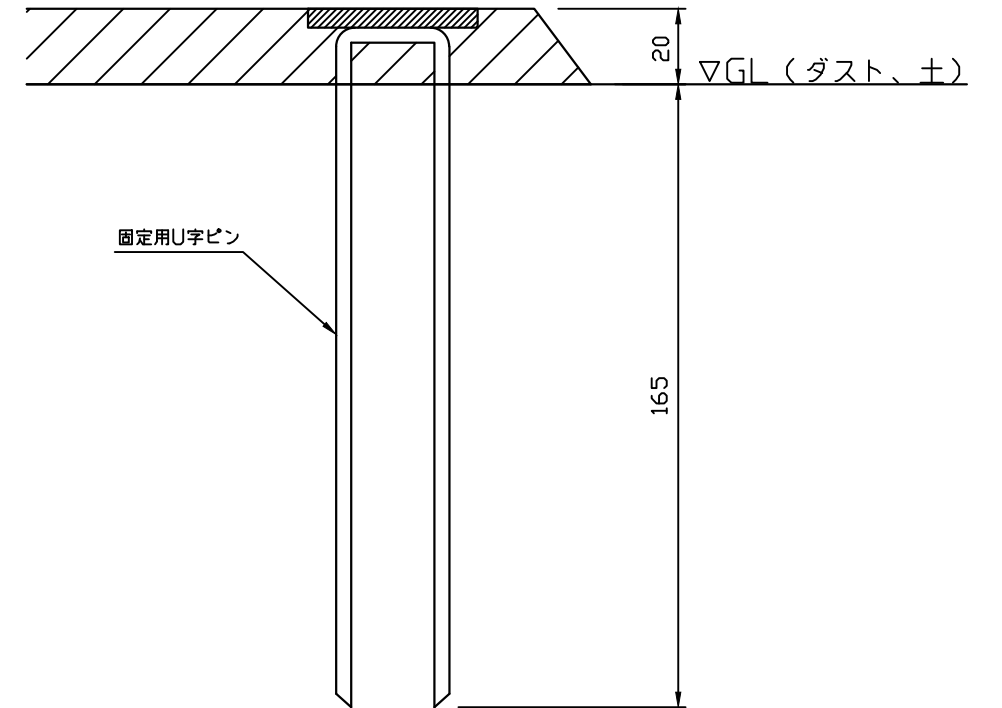
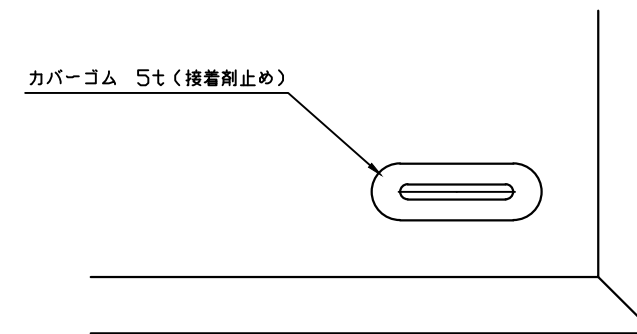


平面図 S=1:10



立面図 S=1:10



固定方法詳細図 S=1:2

特記仕様

・本製品はゴムチップ一体成形品(リサイクルゴム)とする。
 ・本製品は、(一社)日本公園施設業協会(JPFA)が定める賠償責任保険加入製品とする。

類別	標準図	図種	承諾願図	図面名	ゴムチップマット	
担当	上條	承認	上條	縮尺	図示	株式会社 丸山製作所
			file name:			
			GM			