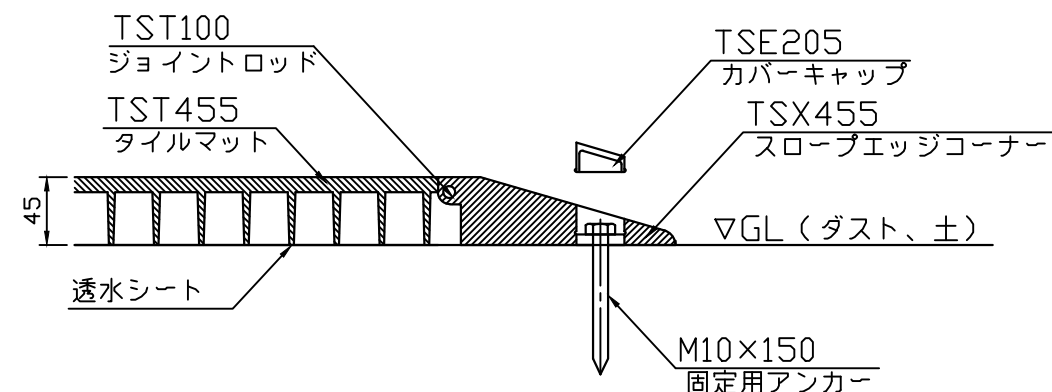
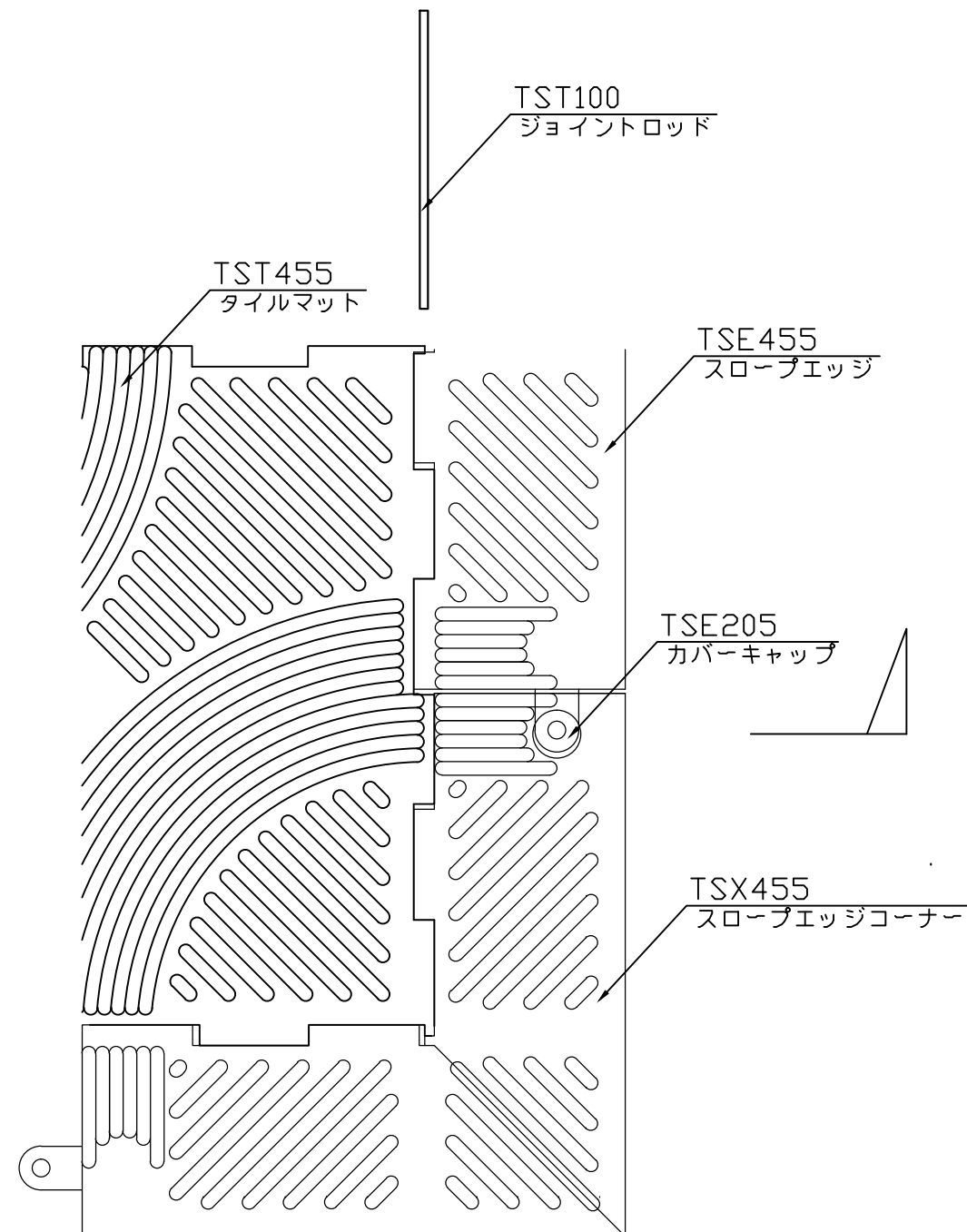


SM-6 平面図 S=1:20



固定方法詳細図 S=1:5

特記仕様
 ・本製品は特殊ゴム一体成形品(天然ゴム系)とする。
 ・本製品の衝撃吸収可能(HIC<1000)な落下高さは1.9mまでとする。
 ・危険落下高さはEN1177(1998)及びBS7188(1998)の規準による衝撃吸収試験による。
 ・本製品は、(一社)日本公園施設業協会(JPFA)が定める賠償責任保険加入製品とする。

類別	標準品	図種	承諾願図	図面名	セーフティマットセット[SM-6(3×2)]
担当	上條 承認 丸山	file name:	SM-6	縮尺	図示
					株式会社 丸山製作所