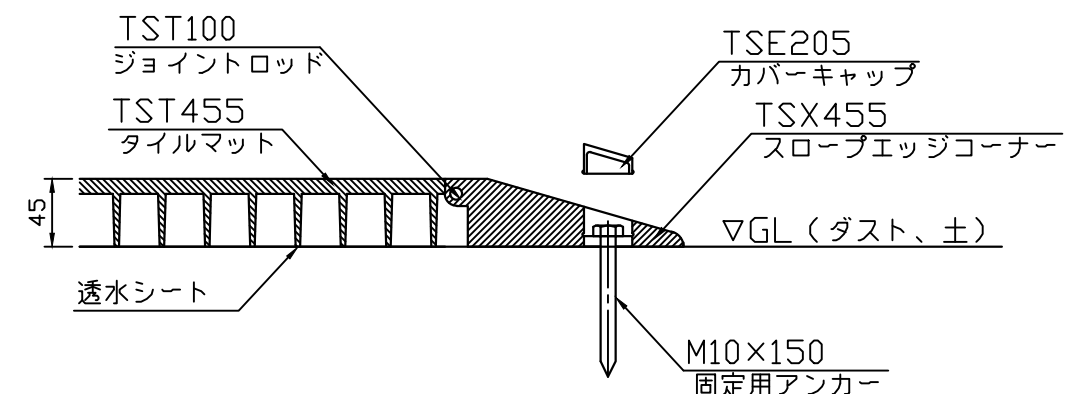
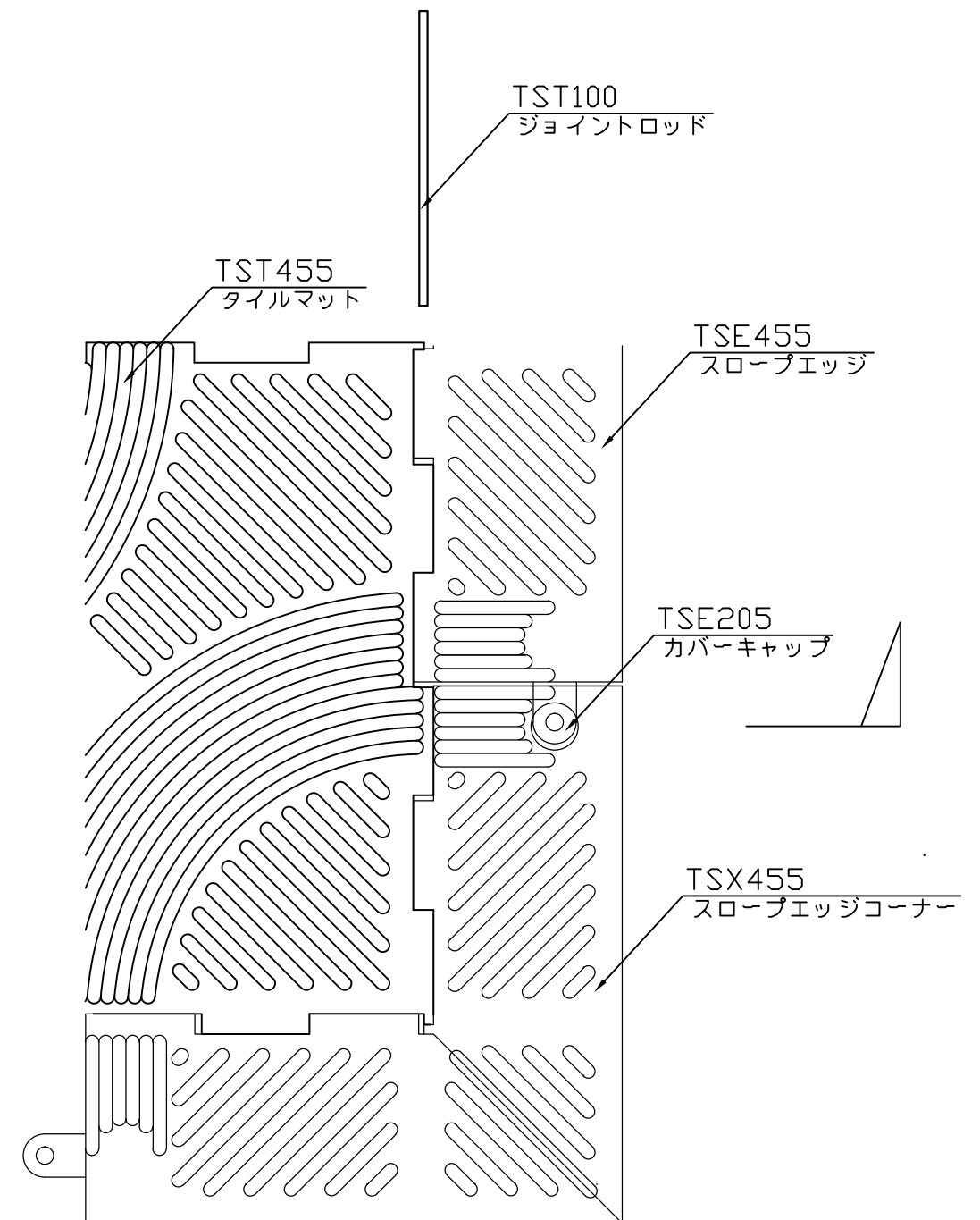


SM-9 平面図 S=1:20

詳細



固定方法詳細図 S=1:5

特記仕様

- ・本製品は特殊ゴム一体成形品(天然ゴム系)とする。
- ・本製品の衝撃吸収可能(HIC<1000)な落下高さは1.9mまでとする。
- ・危険落下高さはEN1177(1998)及びBS7188(1998)の規準による衝撃吸収試験による。
- ・本製品は、(一社)日本公園施設業協会(JPFA)が定める賠償責任保険加入製品とする。

| | | | | | |
|----|----------|------------|------|-----|------------------------|
| 類別 | 標準品 | 図種 | 承諾願図 | 図面名 | セーフティマットセット[SM-9(3×3)] |
| 担当 | 上條 承認 丸山 | file name: | SM-9 | 縮尺 | 図示 |
| | | | | | 株式会社 丸山製作所 |