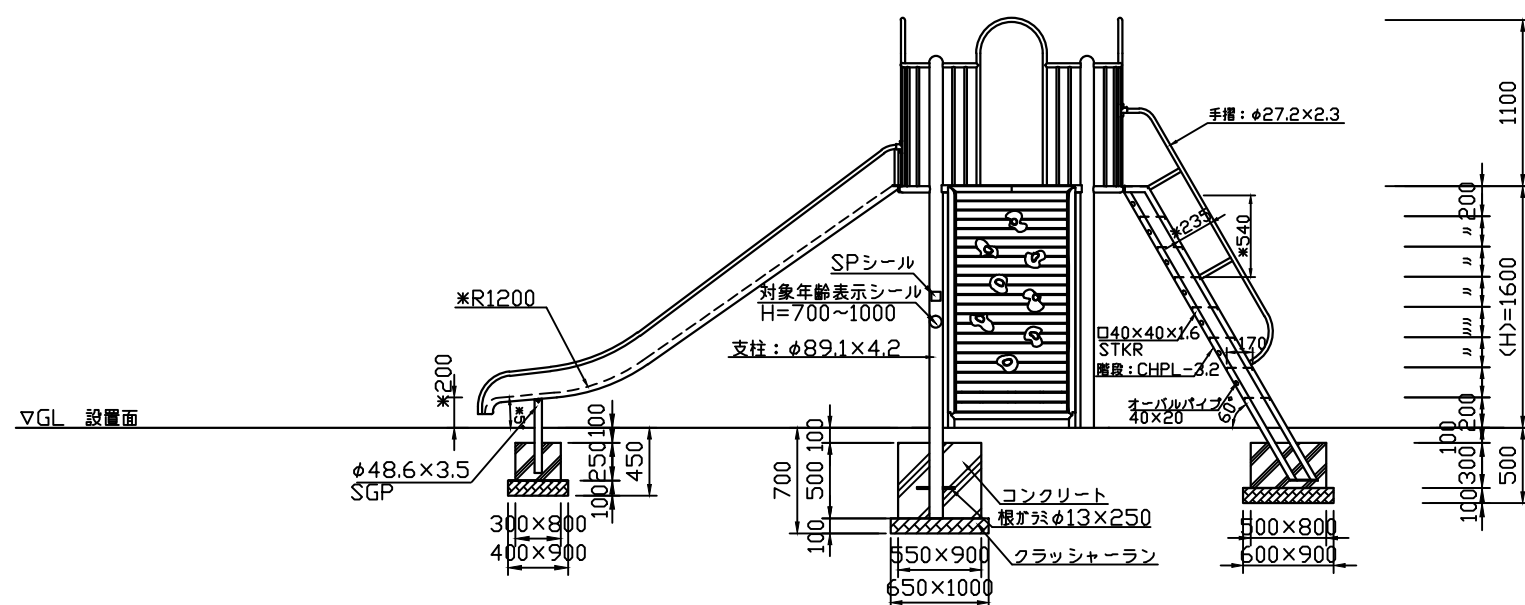


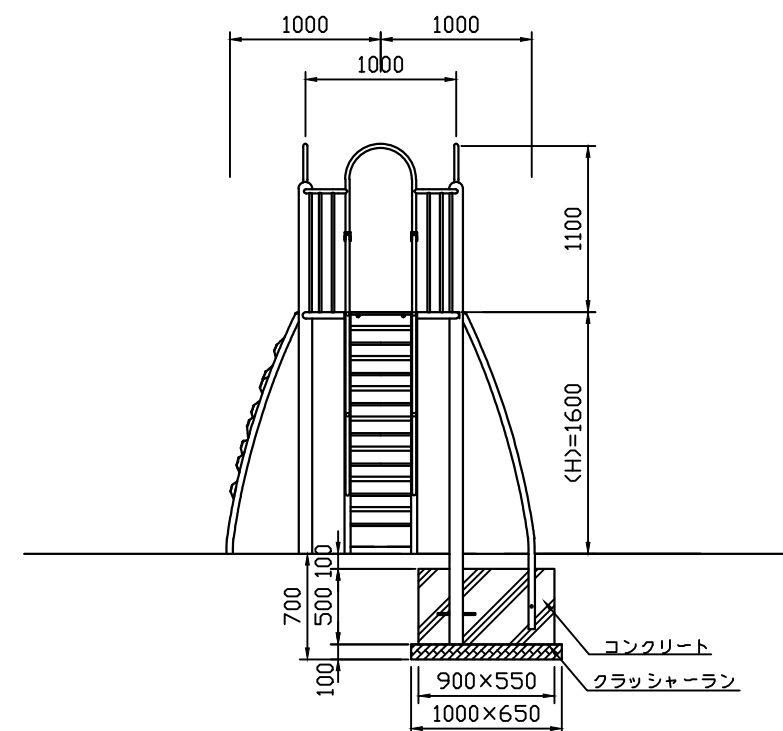
* 安全領域平面図 S=1:100

基礎伏図 S=1:100

平面図 S=1:50



側面図 S=1:50



階段側正面図 S=1:50

* 対象年齢は、幼児/3~6歳・児童/6~12歳とする。
* (H)は落下高さとする。

安全規準適合品

特記仕様

・JISGに準拠する配管又は構造用炭素鋼鋼管及び鋼材とする。
・鋼材は亜鉛メッキ(電気又は溶融)とし、環境対応型焼付塗装仕上げとする。
・基礎図は参考図とする。
・本製品は、(一社)日本公園施設業協会(JPFA)が定める賠償責任保険加入製品とする。
・本製品はJPFA-SP-S:2014に準拠した製品とする。(*印の寸法は注意すべき規定項目)

類別

標準品

図種

承諾願図

図面名

RC-11 コンビネーション

担当

上條 承認 丸山 智

file name:

RC-11

縮尺

図示



株式会社 丸山製作所