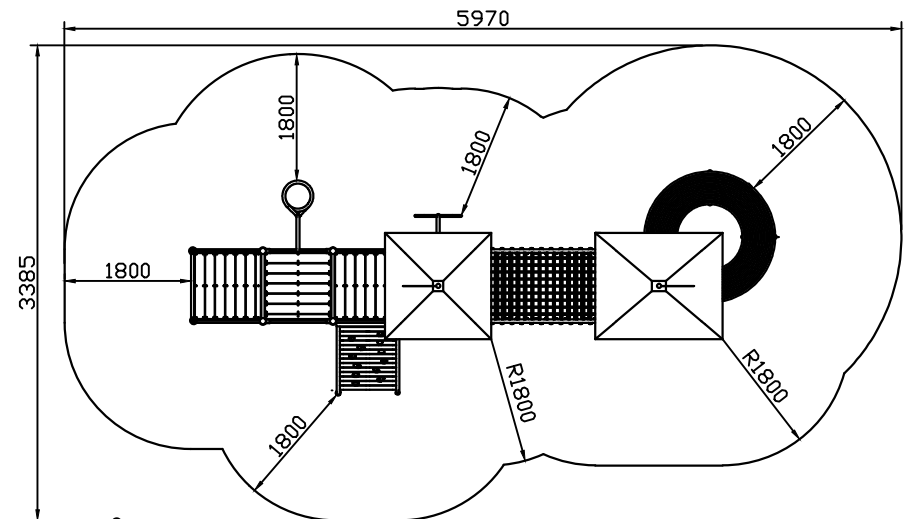
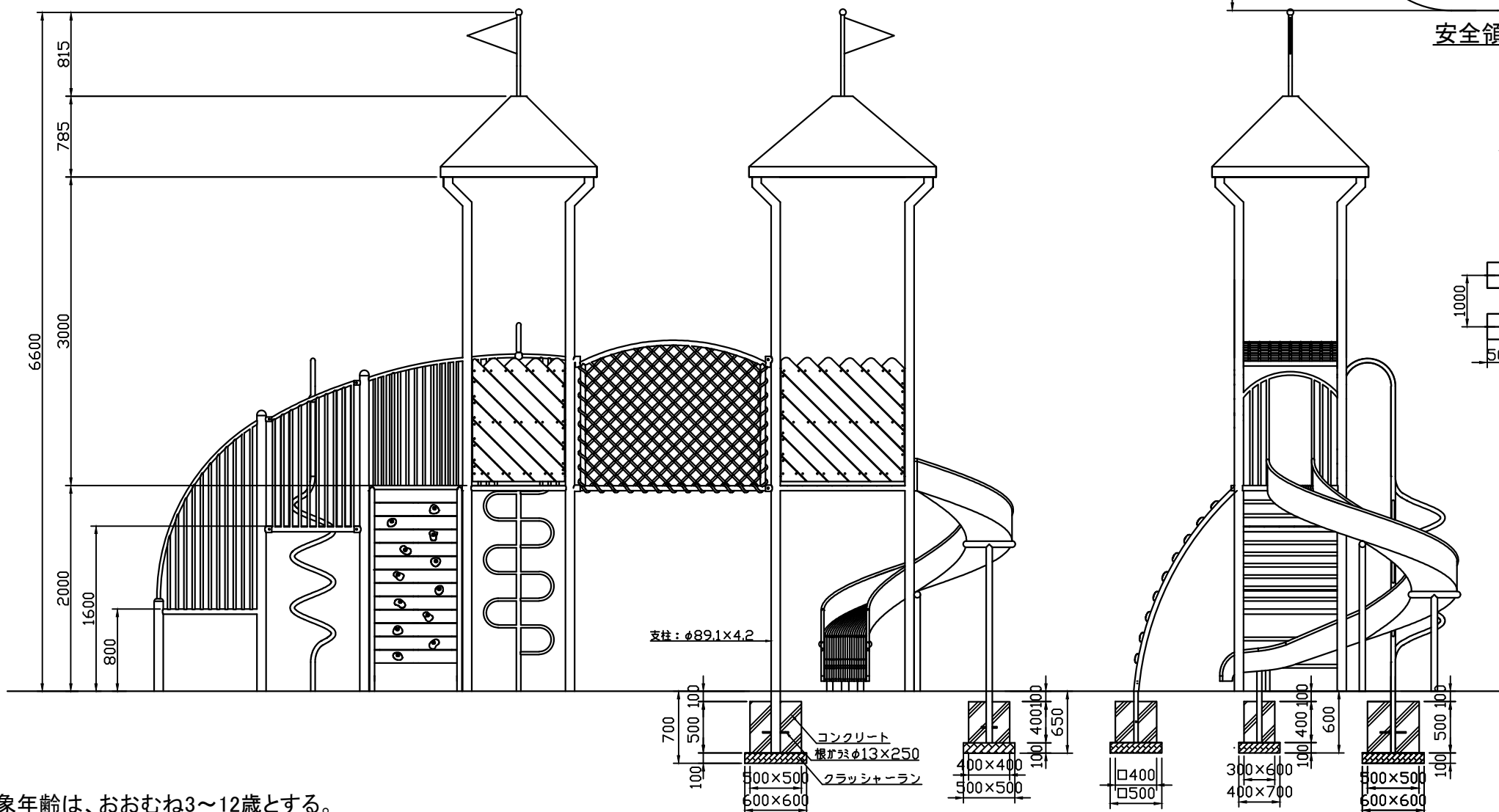


平面図 S=1:50

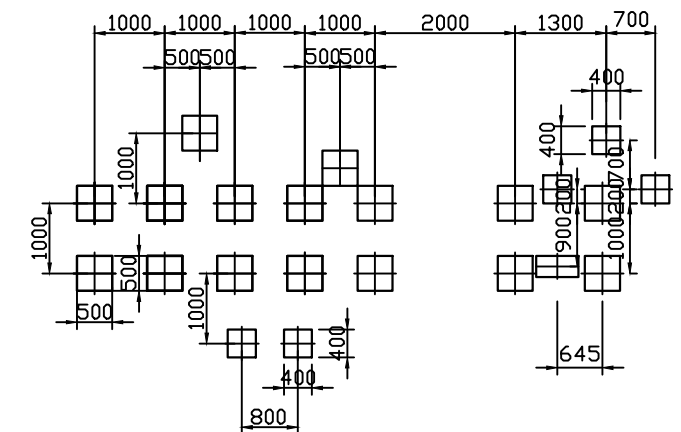


安全領域平面図 S=1:100



正面図 S=1:50

側面図 S=1:50



基礎伏図 S=1:100

\* 対象年齢は、おおむね3~12歳とする。  
\* (H)は落下高さとする。

安全規準適合品

特記仕様  
 ・JISGに準拠する配管又は構造用炭素鋼鋼管及び鋼材とする。  
 ・鋼材は電気亜鉛メッキ(4級以上)処理の上、環境対応型焼付塗装仕上げとする。  
 ・基礎図は参考図とする。  
 ・本製品は、(一社)日本公園施設業協会(JPFA)が定める賠償責任保険加入製品とする。  
 ・本製品はJPFA-S:2008に準拠した製品とする。(\*印の寸法は注意すべき規定項目)

|    |       |    |             |     |             |            |
|----|-------|----|-------------|-----|-------------|------------|
| 類別 | 標準品   | 図種 | 承諾願図        | 図面名 | レインボーエレファント |            |
| 担当 | 上條 承認 | 丸山 | file name:  | 縮尺  | 図示          | 株式会社 丸山製作所 |
|    |       |    | レインボーエレファント |     |             |            |