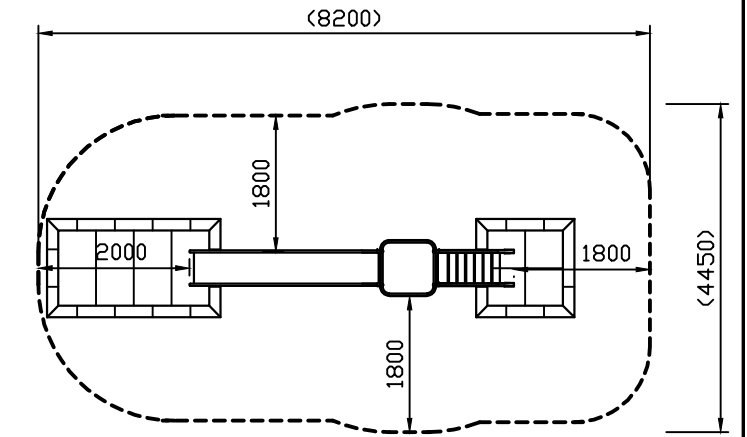
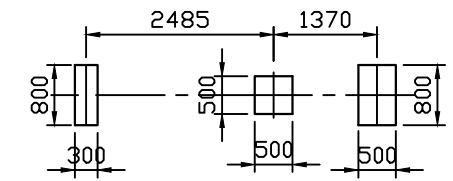


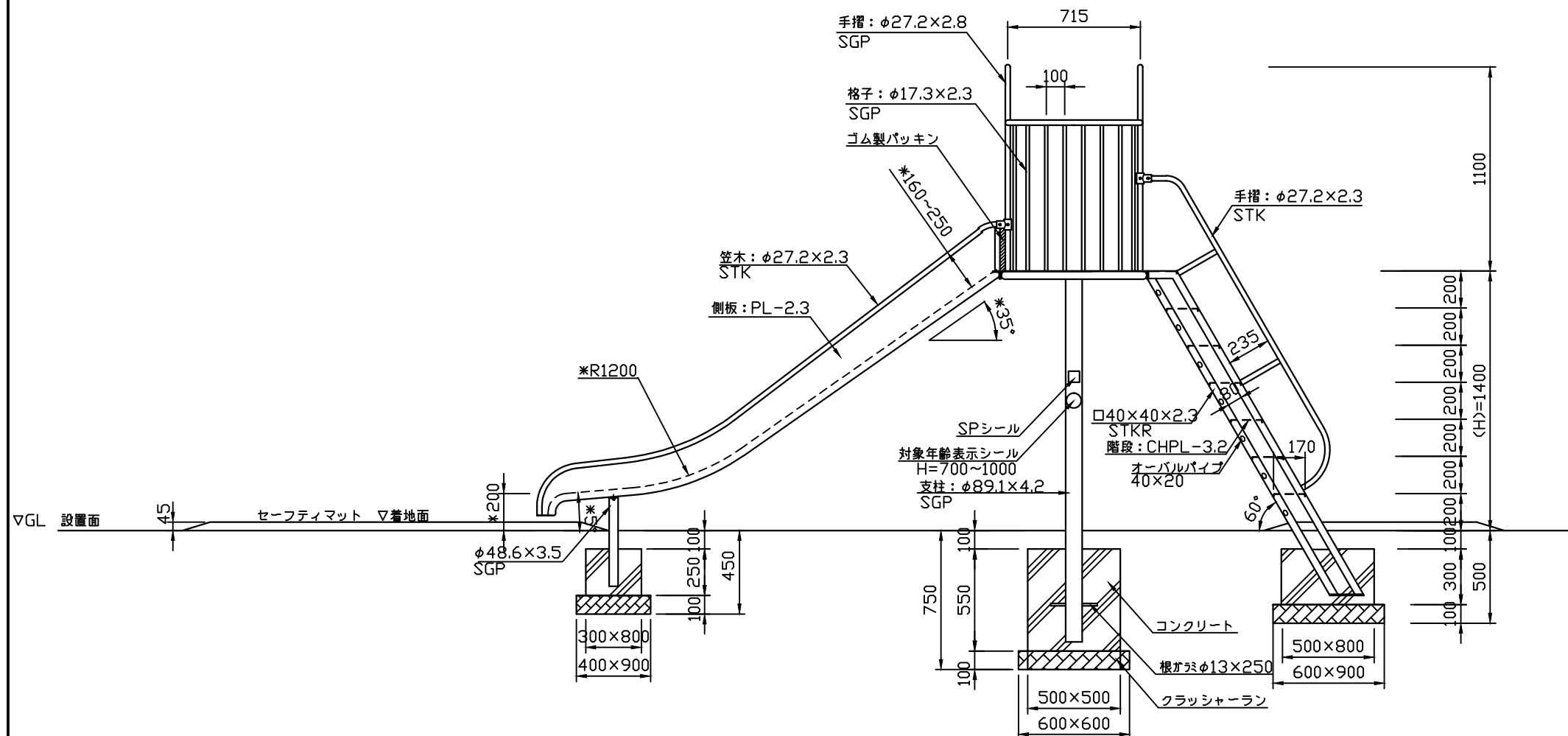
平面図 S=1:30



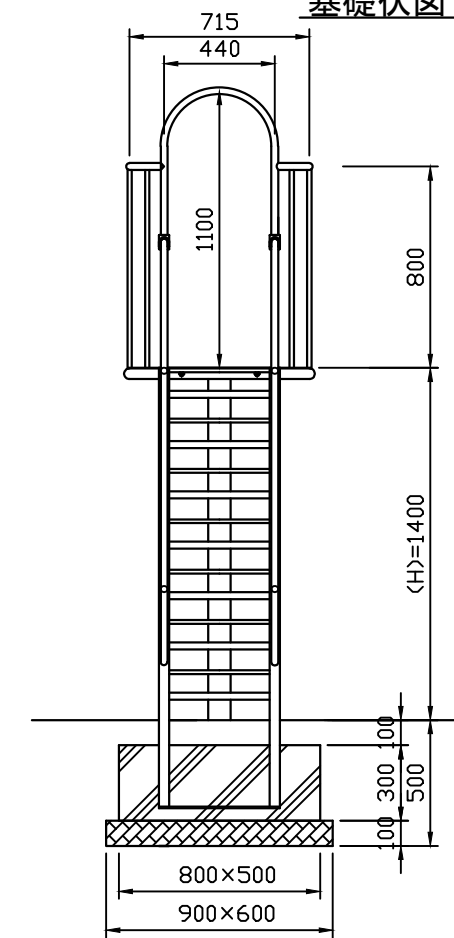
\*安全領域平面図 S=1:100



基礎伏図 S=1:100



側面図 S=1:30



階段正面図 S=1:30

- \*対象年齢は、幼児/3~6歳・児童/6~12歳とする。
- \* (H)は落下高さとする。
- \*セーフティマット[SM8(2×4)・SM4(2×2)]は欧州基準(EN-1177)の適合品とする。(オプション)

安全規準適合品

特記仕様	<ul style="list-style-type: none"> <li>・JISGに準拠する配管又は構造用炭素鋼鋼管及び鋼材とする。</li> <li>・鋼材は亜鉛メッキ(電気又は溶融)とし、環境対応型焼付塗装仕上げとする。</li> <li>・基礎図は参考図とする。</li> <li>・本製品は、(一社)日本公園施設業協会(JPFA)が定める賠償責任保険加入製品とする。</li> <li>・本製品はJPFA-SP-S:2014に準拠した製品とする。(*印の寸法は注意すべき規定項目)</li> </ul>				図面名	RS-14 すべり台(H=1400)	
	類別	標準品	図種	承諾願図	縮尺	図示	
担当	水浪 承認 上條	file name: RS-14+M		株式会社 丸山製作所			