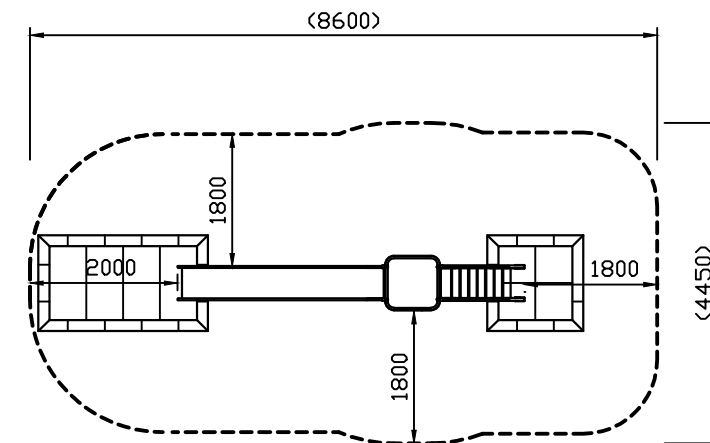
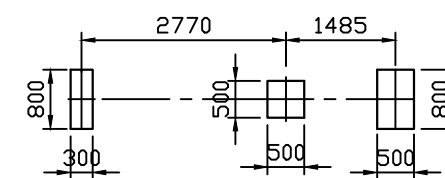


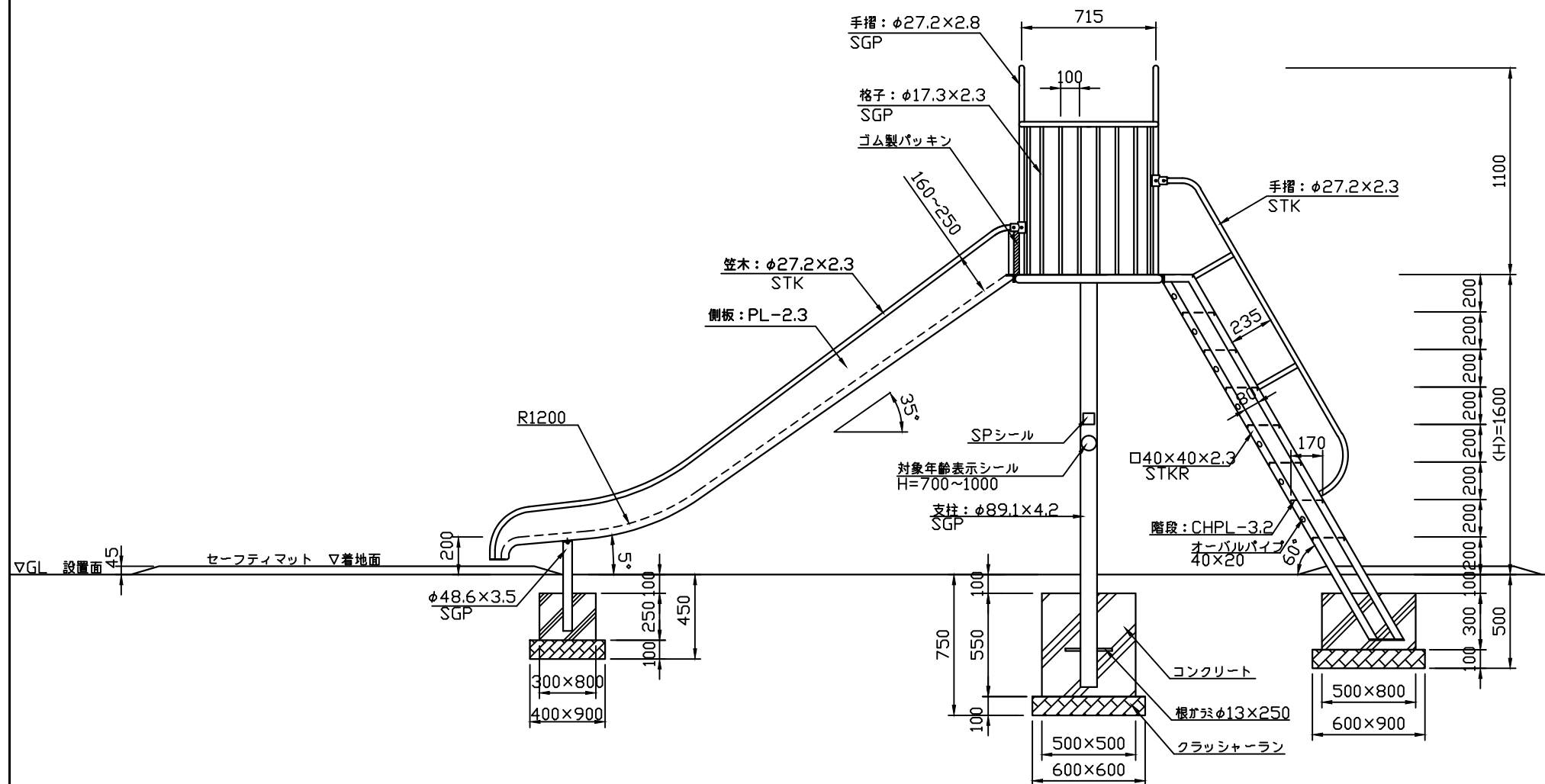
平面図 S=1:30



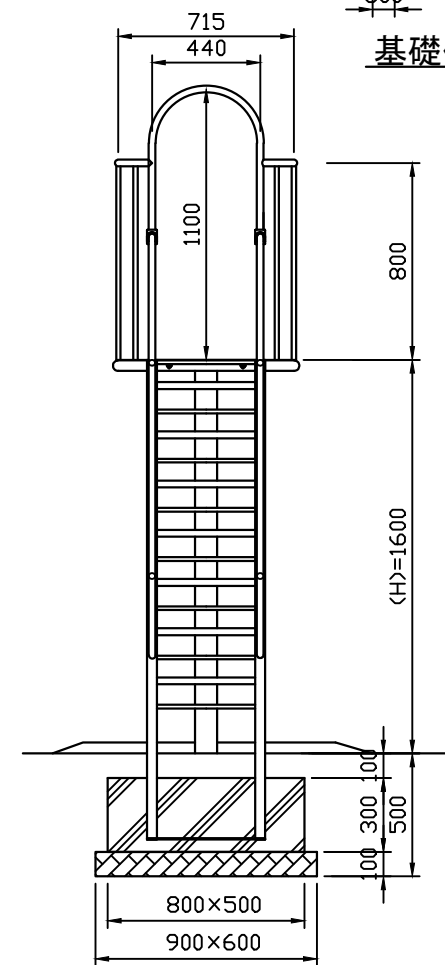
\*安全領域平面図 S=1:100



基礎伏図 S=1:100



側面図 S=1:30



階段正面図 S=1:30

- \* 対象年齢は、幼児/3~6歳・児童/6~12歳とする。
- \* (H)は落下高さとする。
- \* セーフティマット[SM8(2×4)・SM4(2×2)]は欧州基準(EN-1177)の適合品とする。(オプション)

安全規準適合品

特記仕様  
 ・JISGに準拠する配管又は構造用炭素鋼鋼管及び鋼材とする。  
 ・鋼材は亜鉛メッキ(電気又は溶融)とし、環境対応型焼付塗装仕上げとする。  
 ・基礎図は参考図とする。  
 ・本製品は、(一社)日本公園施設業協会(JPFA)が定める賠償責任保険加入製品とする。  
 ・本製品はJPFA-SP-S:2014に準拠した製品とする。(\*印の寸法は注意すべき規定項目)

類別	標準品	図種	承諾願図	図面名	RS-16 すべり台(H=1600)
担当	上條 承認 丸山	file name:	RS-16+M	縮尺	図示
					株式会社 丸山製作所