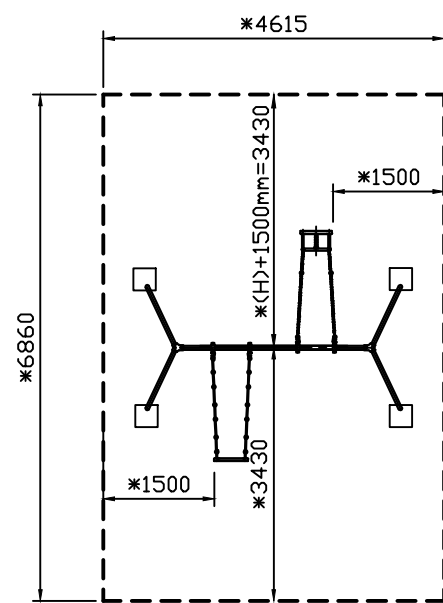
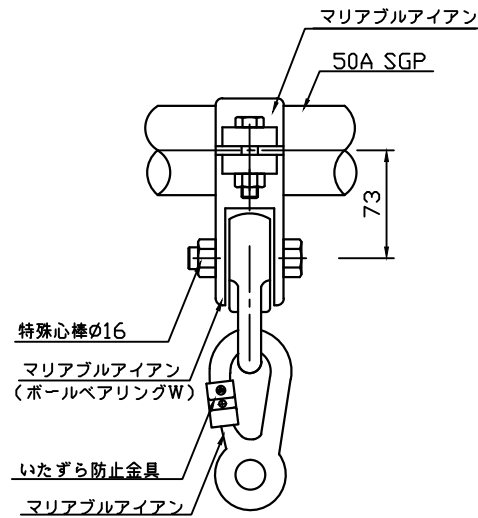


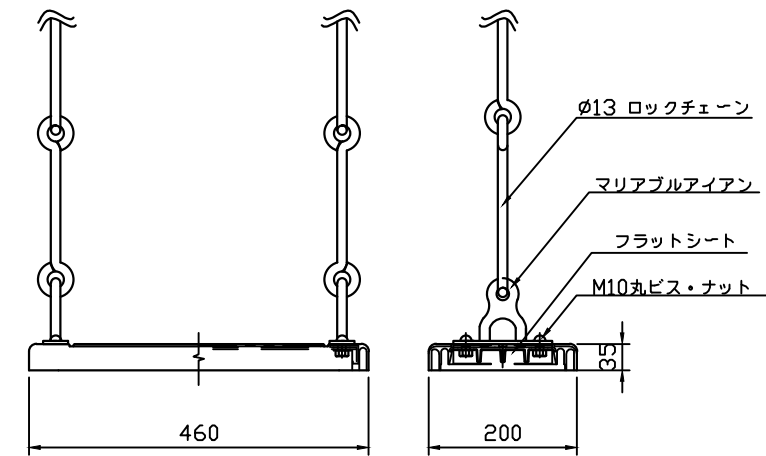
平面図 S=1:50



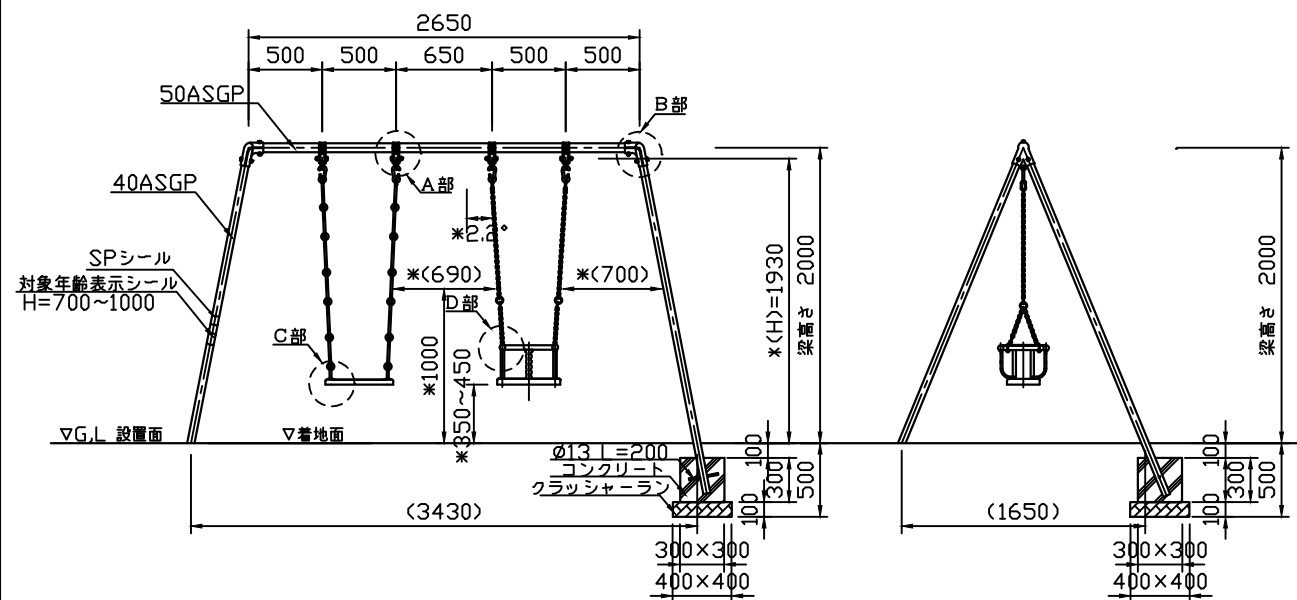
* 安全領域平面図 S=1:100



A部詳細図 S=1:5

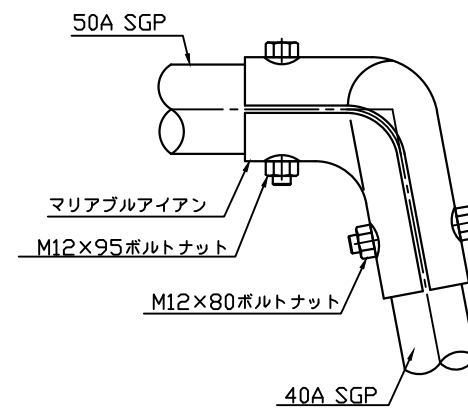


C部詳細図 S=1:10

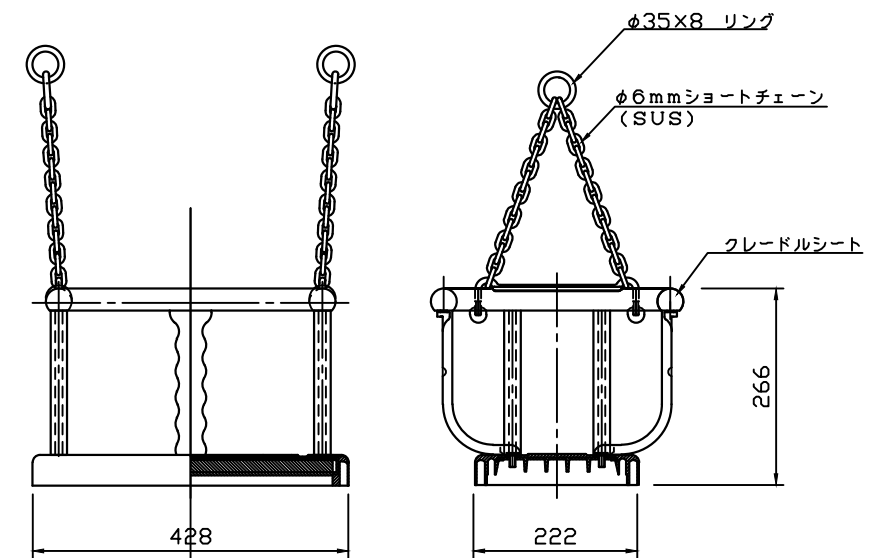


正面図 S=1:50

側面図 S=1:50



B部詳細図 S=1:5



D部詳細図 S=1:10

* 対象年齢は幼児/3~6歳とする。
 * (H)は回転軸の高さ(落下高さ)とする。
 * フラットシート、クレードルシートは欧州基準(EN-1176)の適合品とする。

安全規準適合品

| | | | | | | | | |
|------|--|--|----|-------|----|----------------------------|-----|-----------------------|
| 特記仕様 | ・鋼管はJISG-3452(一般配管用炭素鋼鋼管)とする。 ・鋼材は亜鉛メッキ(電気又は溶融)とし、環境対応型焼付塗装仕上げとする。 | | 類別 | 標準品 | 図種 | 承諾願図 | 図面名 | MB2-20(FSCR) 小型2連ブランコ |
| | ・本製品は、(一社)日本公園施設業協会(JPFA)が定める賠償責任保険加入製品とする。 ・本製品はJPFA-SP-S:2014に準拠した製品とする。(*印の寸法は注意すべき規定項目) | | 担当 | 上條 承認 | 丸山 | file name: MB2-20(FSCR) | 縮尺 | 図示 |
| | | | | | | | | 株式会社 丸山製作所 |