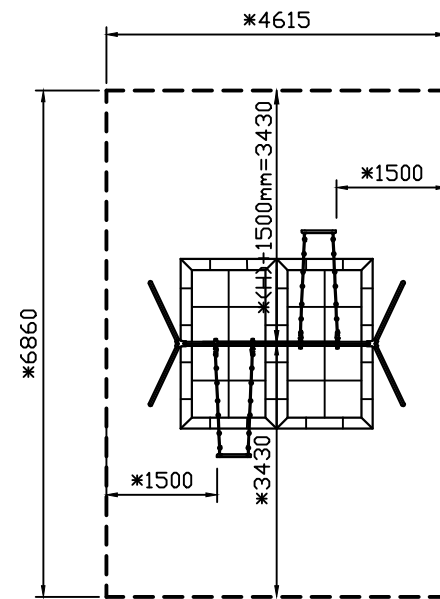
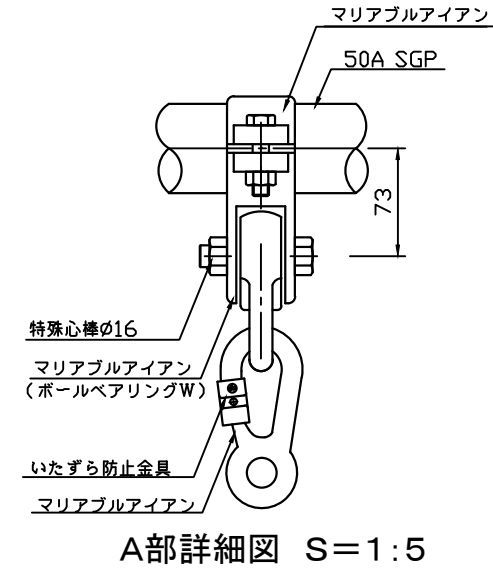


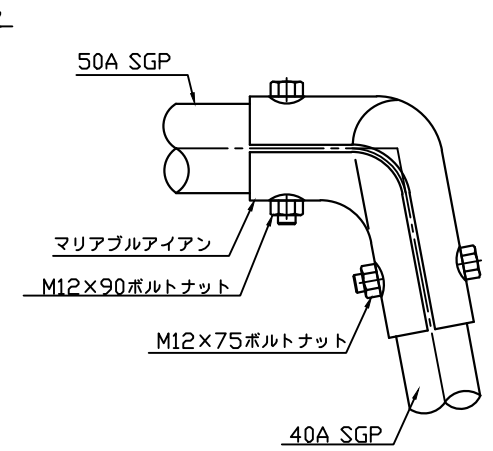
平面図 S=1:50



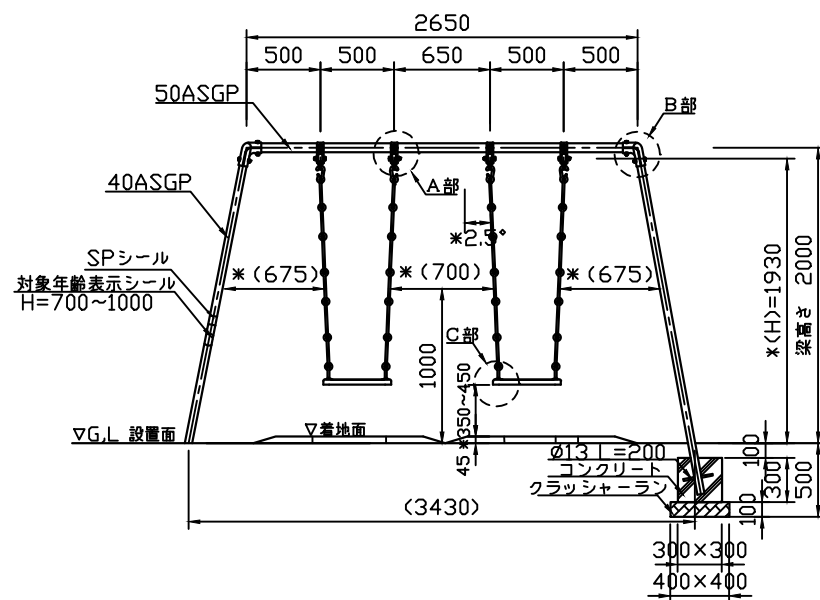
*安全領域平面図 S=1:100



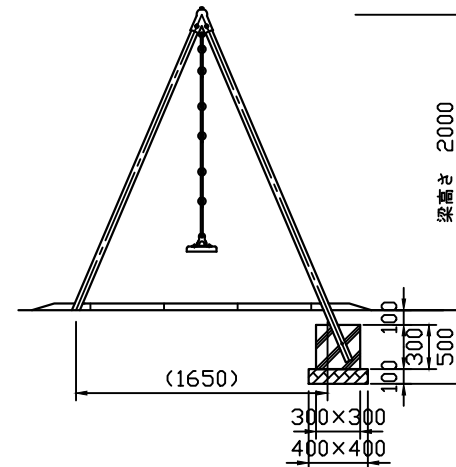
A部詳細図 S=1:5



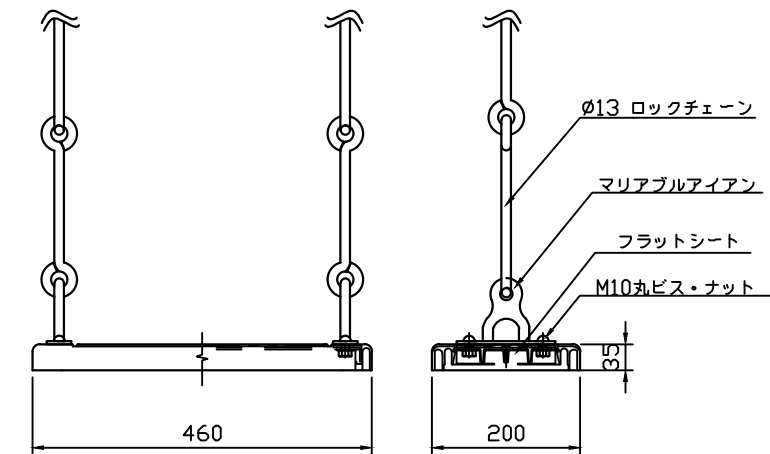
B部詳細図 S=1:5



正面図 S=1:50



側面図 S=1:50



C部詳細図 S=1:10

- * 対象年齢は幼児/3~6歳とする。
- * (H)は回転軸の高さ(落下高さ)とする。
- * フラットシートは欧州基準(EN-1176)の適合品とする。
- * セーフティマットは欧州基準(EN-1177)の適合品とする。(オプション)

安全規準適合品

特記仕様	鋼管はJISG-3452(一般配管用炭素鋼鋼管)とする。		標準品	図種	承諾願図	図面名	MB2-20(FS) 小型2連ブランコ
	鋼材は亜鉛メッキ(電気又は溶融)とし、環境対応型焼付塗装仕上げとする。						
特記仕様	本製品は、(一社)日本公園施設業協会(JPFA)が定める賠償責任保険加入製品とする。		担当	上條 承認 丸山	file name: MB2-20(FS)+M	縮尺	図示
	本製品はJPFA-SP-S:2014に準拠した製品とする。(*印の寸法は注意すべき規定項目)						
							株式会社 丸山製作所