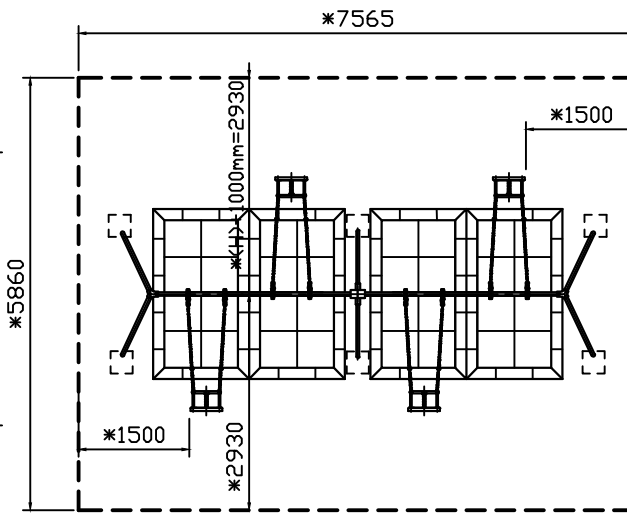
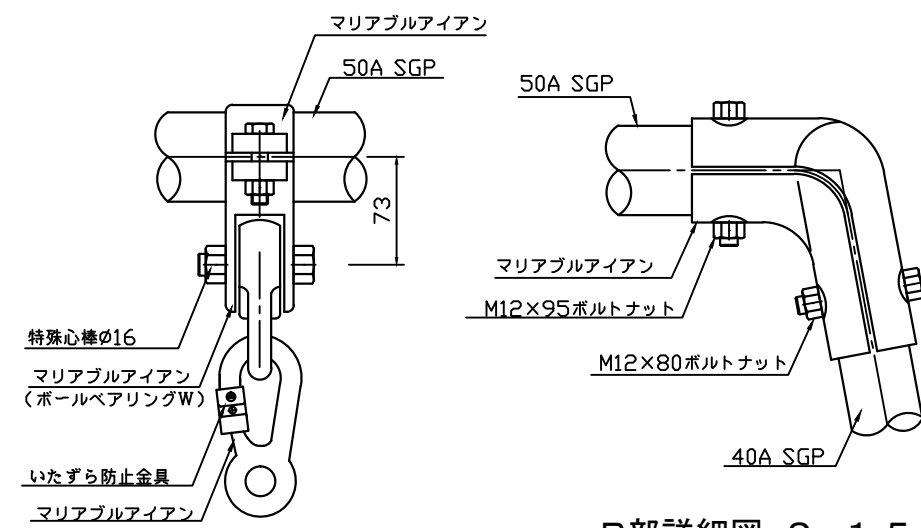


平面図 S=1:50

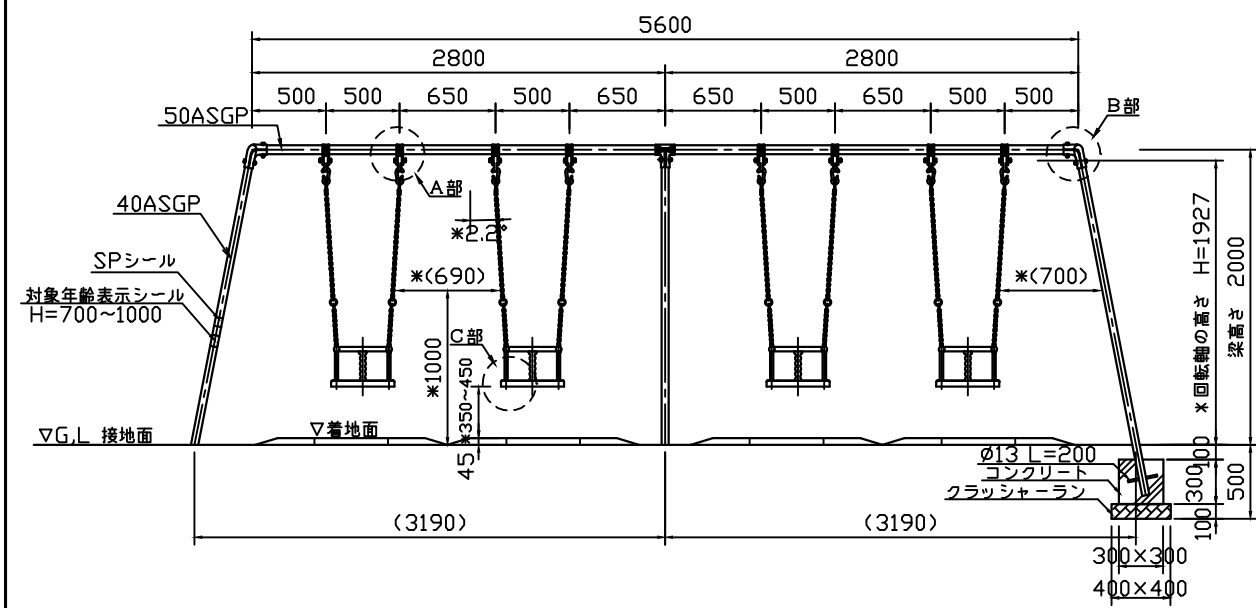


*安全領域平面図 S=1:100

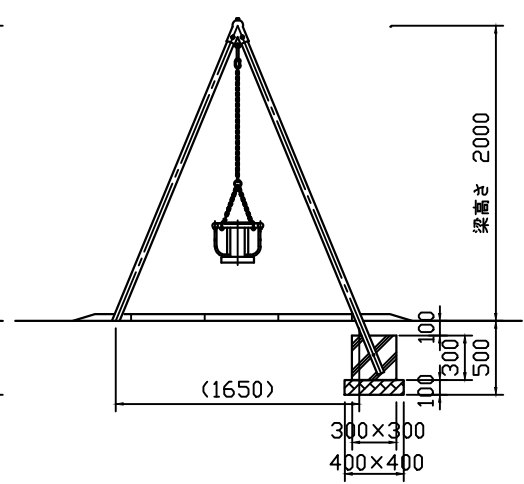


A部詳細図 S=1:5

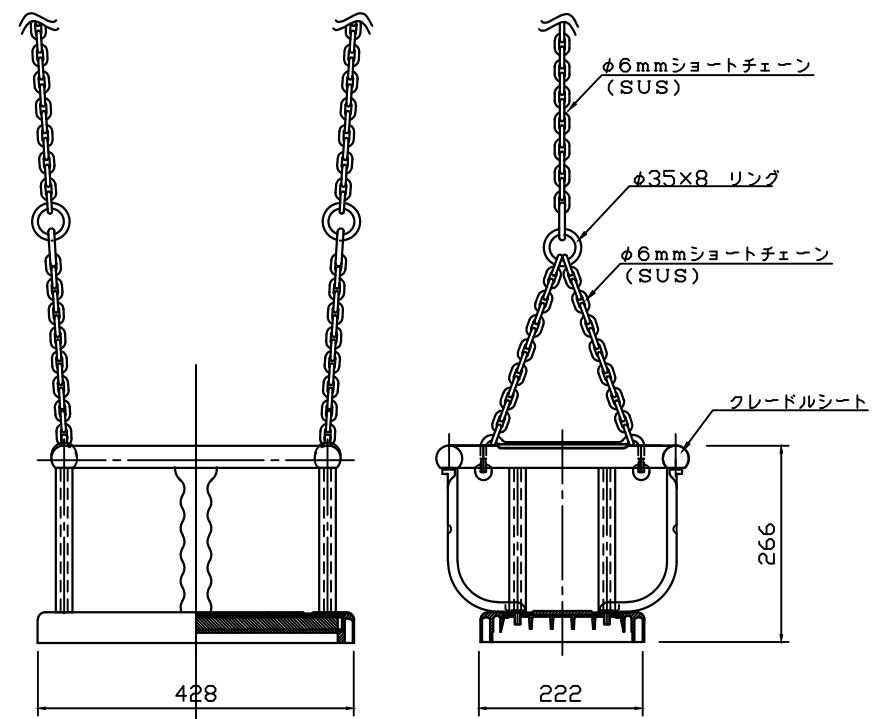
B部詳細図 S=1:5



正面図 S=1:50



側面図 S=1:50



C部詳細図 S=1:10

- * 対象年齢は、幼児/3~6歳とする。
- * (H)は回転軸の高さ(落下高さ)とする。
- * クレードルシートは欧州基準(EN-1176)の適合品とする。
- * セーフティマットは欧州基準(EN-1177)の適合品とする。(オプション)

安全規準適合品

| | | | | | | | | | |
|------|--|--|----|----------|----------------------------|------|-----|---------------------|------------|
| 特記仕様 | <ul style="list-style-type: none"> 鋼管はJISG-3452(一般配管用炭素鋼鋼管)とする。 鋼材は亜鉛メッキ(電気又は溶融)とし、環境対応型焼付塗装仕上げとする。 | | 類別 | 標準品 | 図種 | 承諾願図 | 図面名 | MB4-20(CR) 小型4連ブランコ | |
| | <ul style="list-style-type: none"> 本製品は、(一社)日本公園施設業協会(JPFA)が定める賠償責任保険加入製品とする。 本製品はJPFA-SP-S:2014に準拠した製品とする。(*印の寸法は注意すべき規定項目) | | 担当 | 上條 承認 丸山 | file name: MB4-20(CR)+M | | 縮尺 | 図示 | 株式会社 丸山製作所 |