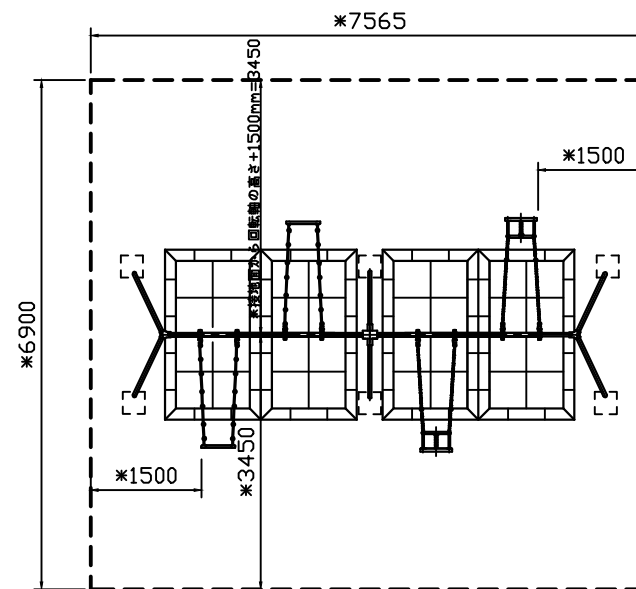
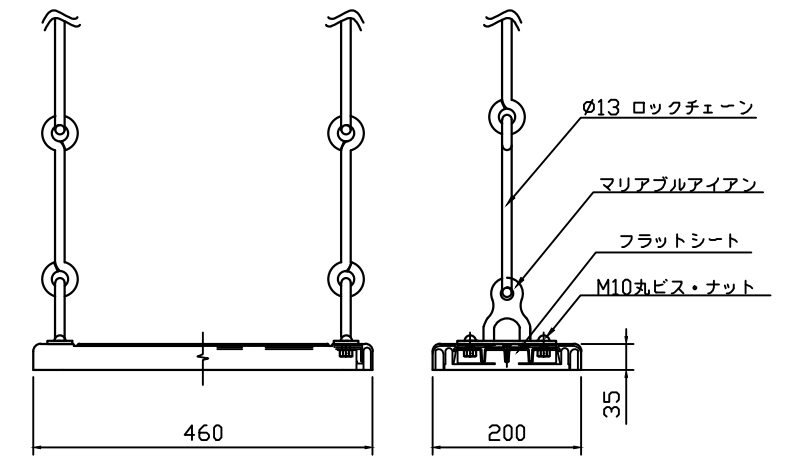


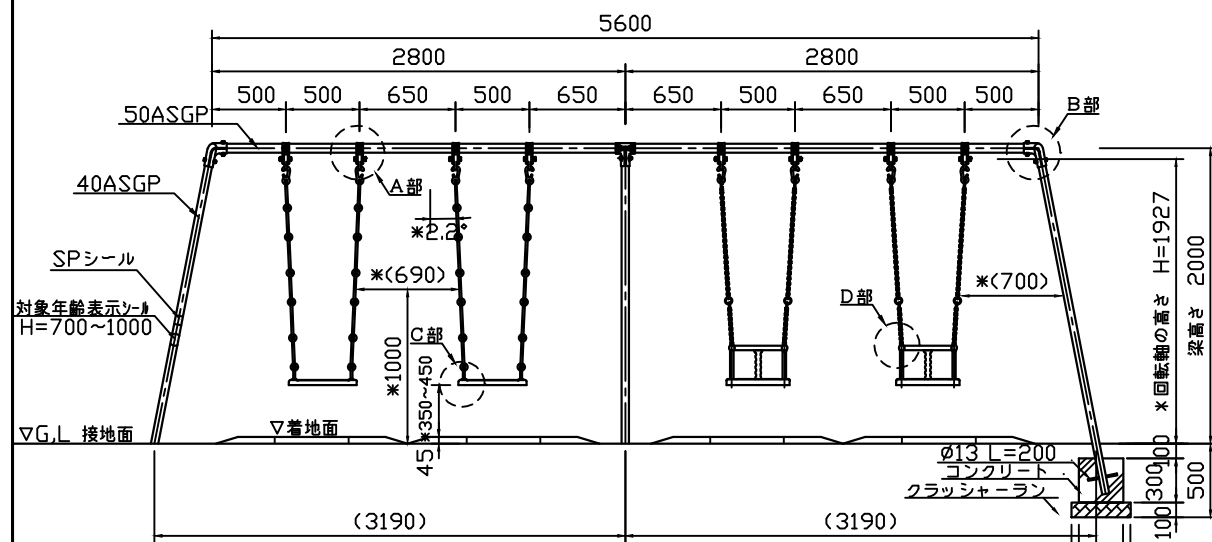
平面図 S=1:50



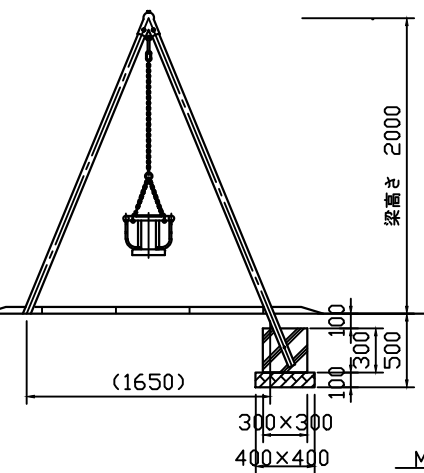
\*安全領域平面図 S=1:100



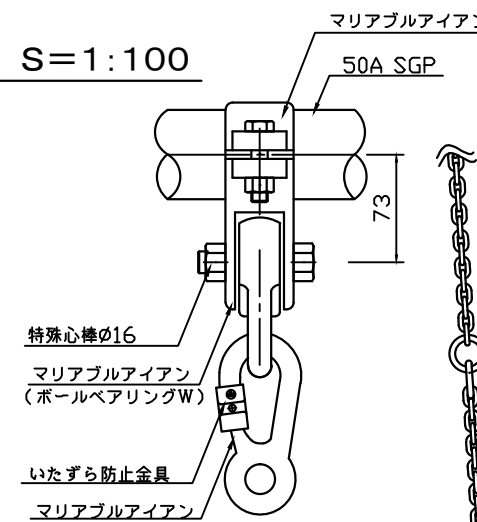
C部詳細図 S=1:10



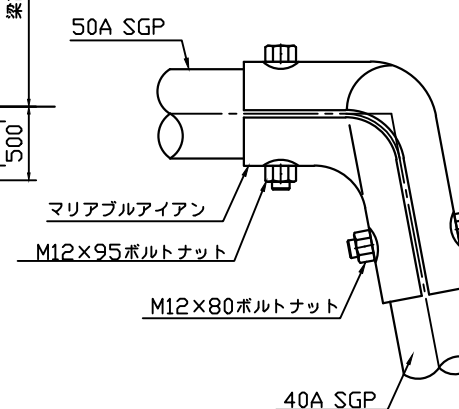
正面図 S=1:50



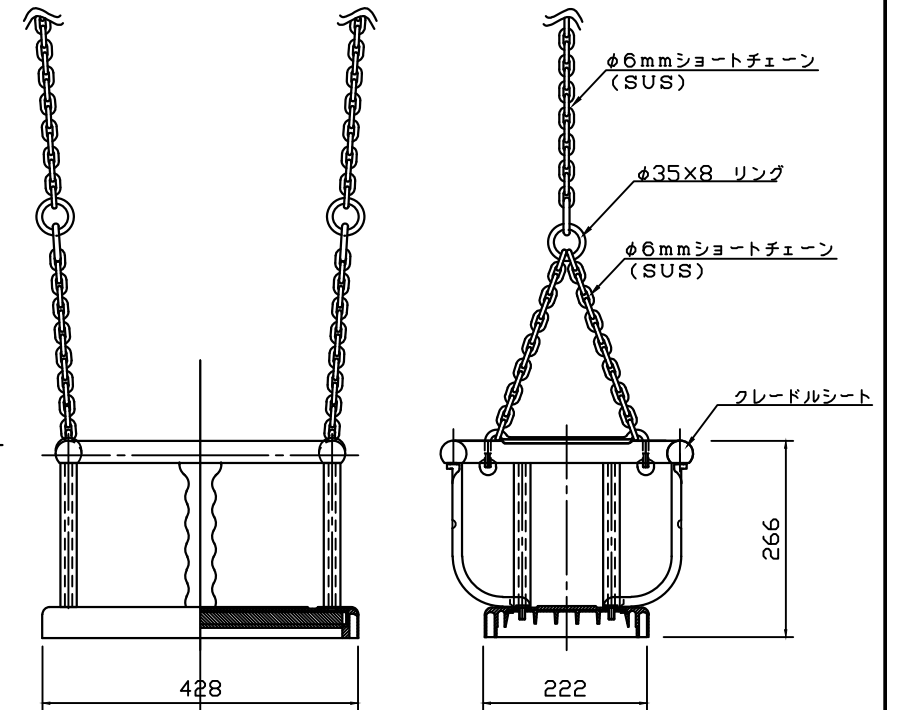
側面図 S=1:50



A部詳細図 S=1:5



B部詳細図 S=1:5



D部詳細図 S=1:10

- \* 対象年齢は、幼児/3~6歳とする。
- \* (H)は回転軸の高さ(落下高さ)とする。
- \* フラットシート・クレードルシートは欧州基準(EN-1176)の適合品とする。
- \* セーフティマットは欧州基準(EN-1177)の適合品とする。(オプション)

安全規準適合品

特記仕様	鋼管はJISG-3452(一般配管用炭素鋼鋼管)とする。		標準品	図種	承諾願図	図面名	MB4-20(FSCR) 小型4連ブランコ
	鋼材は亜鉛メッキ(電気又は溶融)とし、環境対応型焼付塗装仕上げとする。						
特記仕様	本製品は、(一社)日本公園施設業協会(JPFA)が定める賠償責任保険加入製品とする。		担当	上條 承認 丸山	file name:	縮尺	図示
	本製品はJPFA-SP-S.2014に準拠した製品とする。(*印の寸法は注意すべき規定項目)						